

Силовые автоматические выключатели IZM до 6300 А



xEnergy

Система распределительных щитов xEnergy, оснащенная приборами «Мозллер», гарантирует надежную и безопасную защиту, коммутацию и распределение электрической энергии. Предлагаем новые решения в распределении электрической энергии для административных, многофункциональных и промышленных зданий.

Автоматические выключатели NZM

Автоматические выключатели IZM

Система распределительных щитов до 4 000 А

Каталог приборов

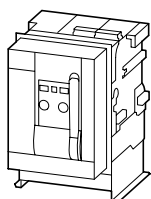
MOELLER 

Think future. Switch to green.



Moeller HPL0211-2004/2005

Автоматические выключатели, выключатели-разъединители от 630 до 6300 А



Описание	Стр.	Аксессуары	Стр.
Технический обзор	11/4	Система повышения номинального рабочего напряжения до 1000 В AC	11/28
Обзор функций электронных расцепителей	11/6	Электронные расцепители максимального тока	11/29
Обзор системы	11/10	Ручной тестер электронных расцепителей максимального тока	11/29
Автоматические выключатели IZM		Модуль номинального тока / Rating plug	11/30
3-полюсные		Защита от замыкания на землю и 4-строчный дисплей	11/31
IZM...1-...		Трансформатор тока для защиты N- проводника и защиты от замыкания на землю	11/32
для защиты распределительных систем (A)	11/12	Аксессуары для электронного расцепителя максимального тока	11/33
для селективной защиты (V)	11/12	Компоненты для коммуникации	
для универсальной защиты (U)	11/12	Описание	11/34
с цифровым расцепителем (D)	11/12	Модуль параметризации	11/36
IZM...2-...		Коммуникационный модуль	11/38
IZM...3-...		Измерительный модуль	11/38
для защиты распределительных систем (A)	11/14	Трансформатор напряжения	11/38
для селективной защиты (V)	11/14	Модули расширения	11/40
для универсальной защиты (U)	11/16	Вспомогательные контакты	11/42
с цифровым расцепителем (D)	11/16	Моторный привод	11/44
4-контактные		Выключатель моторного привода	11/44
IZM...1-4-...		Счетчик коммутаций	11/44
для защиты распределительных систем (A)	11/18	Клеммный модуль вспомогательных цепей управления	11/44
для селективной защиты (V)	11/18	Включающий электромагнит	11/44
для универсальной защиты (U)	11/18	Независимый расцепитель	11/46
с цифровой пусковой системой (D)	11/18	Расцепитель минимального напряжения	11/48
IZM...2-4-...		Электрическое включение (Electrical ON)	11/50
IZM...3-4-...		Кнопка аварийного отключения	11/50
для защиты распределительных систем (A)	11/20	Несущий кронштейн для фиксированного крепления выключателя	11/50
для селективной защиты (V)	11/20	Уплотнительная дверная рамка IP41	11/50
для универсальной защиты (U)	11/22	Защитный кожух IP55	11/50
с цифровым расцепителем (D)	11/22	Схема клеммных выводов вспомогательных цепей управления	11/51
Выключатели-разъединители IN		Запирающие устройства	11/52
3- и 4-полюсные		Устройства блокировок	11/53
IN...1(-4)-...	11/24	Выкатная корзина	
IN...2(-4)-...	11/26	Выкатная корзина	11/54
IN...3(-4)-...		Переоборудование выключателя для выкатной корзины	11/54
		Набор переоборудования фиксированного исполнения в выкатное	11/55
		Позиционный сигнальный выключатель для выкатной корзины	11/55
		Шторки	11/55
		Крышка дугогасительной камеры для выкатной корзины	11/55
		Кодирующая система для выкатной корзины	11/55
		Система подключения для фиксированного исполнения	11/56
		Система подключения для выкатного исполнения	11/58
		Таблицы селективности	11/57
		Графики характеристик	11/72
		Технические данные	11/74
		Размеры	11/88



Каталог:FK4810-1143GB

„Прошедшие типовые испытания системы распределительных шкафов до 4000 А“





Автоматические выключатели IZM

IZM фирмы Moeller воплощает в себе концепцию открытых автоматических выключателей, технические характеристики которых намного превосходят существующие мировые стандарты. Конструкция устройства обеспечивает самый современный уровень защиты в диапазоне номинальных токов от 630 А до 6300 А. Превосходство не только в технических характеристиках но и в функциональности, особенно в коммуникационных возможностях, легкости эксплуатации и установки. Объем поставки входит подробное руководство по эксплуатации.

Области применения

Секционный выключатель: наряду с автоматическими выключателями IZM также возможно использовать выключатели-разъединители IN. Они используются, например, как секционные выключатели между двумя независимыми источниками питания.

Главный выключатель: Вы можете использовать выключатели-разъединители IN и автоматические выключатели IZM в качестве главного разделителя. В комбинации с блокируемой ручкой все автоматические выключатели IZM (выключатели-разъединители IN) выполняют функции главного выключателя и разделителя в соответствии с IEC/EN 60204-1. Четыре основных сферы применения, в зависимости от вида защищаемого производственного оборудования:

- защита системы;
- защита электродвигателей;
- защита трансформаторов;
- защита генератора.

Каждая из данных сфер применения оборудования предъявляет соответствующие требования к выключателям, которые учтены в характеристиках электронных расцепителей максимального тока.

Безопасность и надежность

Для защиты выключателей и оборудования от несанкционированной коммутации, равно как и для защиты обслуживающего персонала, существуют различные запирающие, блокирующие устройства, количество которых при необходимости может быть увеличено.

Дополнительная безопасность обеспечивается с помощью:

- возможности подвода питания как сверху, так и снизу;
- стандартной функции блокировки выкатной корзины при снятом выключателе;
- стандартной функции блокировки выключателя в выкатной корзине для защиты от перемещения;
- защитного кожуха, обеспечивающего высокую степень защиты IP55;
- стандартное оснащение устройством механической блокировки повторного включения после размыкания по перегрузке или короткому замыканию;
- невозможности снятия панели управления при включенном выключателе;
- поставки всех дополнительных клеммных модулей вспомогательных цепей управления в соответствии с внутренним оснащением, включая кодирующее устройство, предотвращающее ошибки при подключении штекеров встроенных выключателей;
- оснащения коммуникационным модулем +IZM-XCOM-DP с температурным датчиком, установленном на датчике состояния выключателя (XBSS) и коммуникационном модуле.

Стандартное исполнение

В стандартном исполнении автоматические выключатели IZM оснащаются следующими элементами:

- кнопки: механическое ON. и механическое OFF.;
 - рычаг ручного взвода пружины;
 - индикатор состояния основных контактов **O/I**;
 - индикатор готовности к включению **OK**;
 - индикатор пружинного накопителя;
 - вспомогательные контакты **2 н.о. + 2 н.з.**;
 - главные контакты заднего горизонтального подключения для выключателей фиксированного и выкатного исполнения до 5000А и заднего вертикального подключения для выключателей на 6300 А;
 - у 4-полюсных выключателей 4-й полюс (N) находится слева и рассчитан на 100% нагрузку;
 - индикация эрозии главных контактов;
 - клеммные модули вспомогательных цепей управления с винтовыми зажимами.
- Выключатель всегда комплектуется необходимым количеством клеммных модулей вспомогательных цепей управления;
- механический индикатор срабатывания электронного расцепителя максимального тока;
 - механическая защита от повторного включения после срабатывания;
 - руководство по эксплуатации.

При установке в выкатной корзине выключатели дополнительно оснащены следующим оборудованием:

- главные контакты: ламинированные контакты на задней стенке выкатной корзины, контактный вывод на главном устройстве;
- индикация положения на панели управления выключателя;
- невывпадающая ручка для перемещения выключателя в выкатной корзине;
- выкатная корзина с направляющими шинами для удобного перемещения выключателя;
- возможность блокировки выключателя для предотвращения его установки в выкатную корзину;
- выключатель не может быть установлен в выкатную корзину во включенном состоянии;
- кодировка по номинальному току между выкатной корзиной и выключателем.

Конструкция

Благодаря компактной конструкции автоматического выключателя обеспечивается оптимальное использование монтажного пространства. Таким образом, осуществляется экономия пространства распределительного шкафа. Так, например, IZM с номинальным током 6300 А может быть установлен в распределительный шкаф шириной 800 мм. При номинальном токе 1600 А достаточно будет распределительного шкафа шириной всего лишь 400 мм.

Панель управления

Панель управления сконструирована таким образом, что она может выдаваться из дверного отверстия, обеспечивая доступ ко всем элементам управления и индикации при закрытой двери распределительного шкафа. Панели управления всех выключателей (фиксированного/выкатного исполнения, 3-/4-полюсных) имеют одинаковые габаритные размеры. Панель управления обеспечивает степень защиты IP 20.

Moeller HPL0211-2004/2005

Диапазон токов

Новые открытые автоматические выключатели IZM уже только двумя типоразмерами полностью покрывают диапазон от 800 до 6300 А. Компактные выключатели IZM1 расширяют нижнюю границу диапазона номинальных токов до 630 А. При необходимости этот диапазон может быть расширен до 250 А при помощи замены модуля номинального тока. И все это при установочном диапазоне 0,4-1 x I_n.

Размеры

Выключатели IZM для всего диапазона токов имеют одинаковую конструктивную высоту и глубину. Они различаются только шириной, зависящей от количества полюсов и типоразмера.

Варианты подключений

В стандартном исполнении автоматические выключатели IZM укомплектованы главными контактами заднего горизонтального подключения. Возможны также следующие варианты подключений: вертикальное, фронтальное, фланцевое.

Электронные расцепители максимального тока

Стандартно IZM оснащаются электронными расцепителями максимального тока с микропроцессорным управлением. Для оптимальной защиты вашей установки может производиться выбор из пяти различных электронных расцепителей: от простой защиты установки по току перегрузки и короткого замыкания до цифрового расцепителя с графическим дисплеем и возможностью построения селективных сетей.

Клеммные модули вспомогательных цепей управления

Внутренние дополнительные контакты подключаются к установленной на стороне выключателя ножевой колодке.

Независимо от исполнения выключателя, подключение вспомогательных цепей на клиентской стороне производится сверху к клеммным модулям вспомогательных цепей управления, которые установлены на автоматическом выключателе. В стандартном исполнении поставляются клеммные модули с винтовыми зажимами, но в качестве альтернативного варианта возможно выбрать клеммные модули с пружинными зажимами.

При фиксированном исполнении выключателя клеммные модули вспомогательных цепей управления располагаются непосредственно на ножевых колодках на стороне выключателя; в качестве защиты от неверного подключения они снабжаются соответствующей кодировкой.

При использовании выкатной корзины возможность перемещения выключателя обеспечивается с помощью располагающегося между выключателем и корзиной модуля скользящих контактов. Этот модуль гарантирует надежное подключение вспомогательных цепей в "рабочем" и "тестовом" положении выключателя.

Модульность

Благодаря тому, что компоненты устанавливаются с передней стороны, дооснащение дополнительными элементами становится удобным и быстрым. Это позволяет гибко реагировать на изменяющиеся требования Вашей распределительной системы.

Коммуникационные возможности

Благодаря имеющимся коммуникационным функциям автоматические выключатели IZM предоставляют новые возможности распределения энергии. Они предоставляют и передают всю важную для производственного процесса информацию. Тем самым повышается "прозрачность" работы установки, сокращается время реакции на изменения состояния, такие как, перегрузка, несимметричность фаз, повышенное напряжение. Быстрое вмешательство в процесс может, например, предотвратить аварию на установке или инициировать ее профилактическое обслуживание. Тем самым повышается эффективность и работоспособность предприятия.

Внутренняя системная шина:

Стандартно автоматические выключатели IZM с универсальным и цифровым расцепителем максимального тока содержат внутреннюю системную шину, посредством которой все интеллектуальные модули силового выключателя IZM соединяются между собой.

Посредством коммуникационного интерфейса данные интеллектуальных модулей могут передаваться, например, при помощи коммуникационного модуля IZM-XCOM по сети PROFIBUS-DP.

Модули расширения для внутренней системной шины:

Внешние дополнительные модули могут подключаться к автоматическим выключателям IZM, без значительной проводной разводки, при помощи внутренней системной шины. Для этого имеются модули цифровых входов и модули цифровых и аналоговых выходов. Еще один модуль обеспечивает быстрое селективное управление между автоматическими выключателями IZM.

Критерии выбора автоматических выключателей IZM

Для выбора автоматических выключателей используются следующие основные критерии:

- Максимальный ток короткого замыкания в месте установки автоматического выключателя I_k "max". Это значение определяет возможности отключения по короткому замыканию или способность автоматического выключателя выдерживать ток короткого замыкания. Это значение сравнивается с параметрами выключателя I_{cu}, I_{cs} и I_{cw} и в значительной степени определяет размер выключателя (см. раздел "Технические данные").
- Номинальный ток I_n, который должен проходить по соответствующему участку цепи: это значение не должно превышать максимально выключаемый номинальный ток автоматического выключателя. Номинальный ток задается модулем номинального тока выключателя IZM (исключение: электронный расцепитель для защиты распределительных систем XZMA).
- Температура окружающей среды автоматического выключателя. Как правило, это температура в распределительном шкафу. При повышенной температуре окружающей среды следует учитывать данные таблицы снижения номинальных параметров (см. раздел "Технические данные").
- Тип автоматических выключателей: фиксированного или выкатного исполнения, 3- или 4-полюсные.
- Минимальный ток короткого замыкания, протекающий через распределительное устройство электронный расцепитель максимального тока должен воспринять этот ток как короткое замыкание и инициировать разъединение.
- Характеристики защиты, реализуемые автоматическим выключателем. Эти характеристики определяются выбором соответствующего электронного расцепителя максимального тока.

Примечания:

См. руководство по эксплуатации AWB1230-1407D/GB, номер для заказа 232792

Соответствие международным стандартам

Данные о UL и CSA содержатся в главе 19 каталога "Main Catalogue Industrial Switchgear | 2004 / 2005".



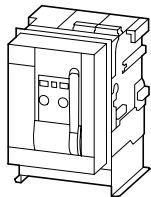
Moeller HPL02112004/2005

Автоматический выключатель с функциями главного выключателя и разъединителя (в комбинации с устройством блокировки "запирание в положении OFF") от 630 до 6300 A

Номинальный ток = номинальный непрерывный ток $I_n = I_u$ A

Базовая отключающая способность (B) Нормальная отключающая способность (N) Высокая отключающая способность (H)

Номинальная предельная отключающая способность I_{cu} при номинальном рабочем напряжении U_e

	440 V		690 V		440 V		690 V		440 V		690 V		1000 V	
	$I_{cu} = I_{cs}$ kA	$I_{cu} = I_{cs}$ kA	$I_{cu} = I_{cs}$ kA	$I_{cu} = I_{cs}$ kA	$I_{cu} = I_{cs}$ kA	$I_{cu} = I_{cs}$ kA	$I_{cu} = I_{cs}$ kA	$I_{cu} = I_{cs}$ kA	$I_{cu} = I_{cs}$ kA	$I_{cu} = I_{cs}$ kA	$I_{cu} = I_{cs}$ kA	$I_{cu} = I_{cs}$ kA	$I_{cu} = I_{cs}$ kA	$I_{cu} = I_{cs}$ kA
IZM														
														
IZM...1(-4)-...														
630 – 1600	50	42	65	50										
см. стр. 11/12, 11/18														
IZM...2(-4)-...														
800 – 3200	55	50	80	75	100	85	45							
см. стр. 11/14, 11/20														
IZM...3(-4)-...														
4000 – 6300					100	85	50							
см. стр. 11/14, 11/20														

Оptionальные электронные расцепители максимального тока для автоматического выключателя IZM:

- стандартный автоматический выключатель A
- селективный автоматический выключатель V
- универсальный автоматический выключатель U
- цифровой автоматический выключатель D

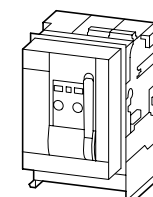
см. стр. 11/6

Moeller HPL02112004/2005

Выключатель-разъединитель с функциями главного выключателя и разъединителя (в комбинации с устройством блокировки "запирание в положении OFF") от 630 до 6300 A

Номинальный ток I_n = номинальный непрерывный ток I_u
Номинальная включающая способность короткого замыкания I_{cm}
Номинальный кратковременный ток выдержки I_{cw} $t = 1$ s

IN



INB1(-4)-...

$I_n = 630 - 1600$ A

I_{cm}/kA

105

I_{cw}/kA

42

см. стр. 11/24

INN1(-4)-...

$I_n = 630 - 1600$ A

I_{cm}/kA

143

I_{cw}/kA

50

см. стр. 11/24

INB2(-4)-...

$I_n = 800 - 3200$ A

I_{cm}/kA

121

I_{cw}/kA

55

см. стр. 11/26

INN2(-4)-...

$I_n = 800 - 3200$ A

I_{cm}/kA

176

I_{cw}/kA

65

см. стр. 11/26

INB2(-4)-...

$I_n = 800 - 3200$ A

I_{cm}/kA

220

$I_n = 800 - 3800$ A

I_{cm}/kA

80

см. стр. 11/26

INH3(-4)-...

$I_n = 4000 - 6300$ A

I_{cm}/kA

220

$I_n = 4000 - 5000$ A

I_{cm}/kA

80

$I_n = 6300$ A

I_{cm}/kA

100

см. стр. 11/26

Автоматические выключатели, выключатели-разъединители от 630 до 6300 A

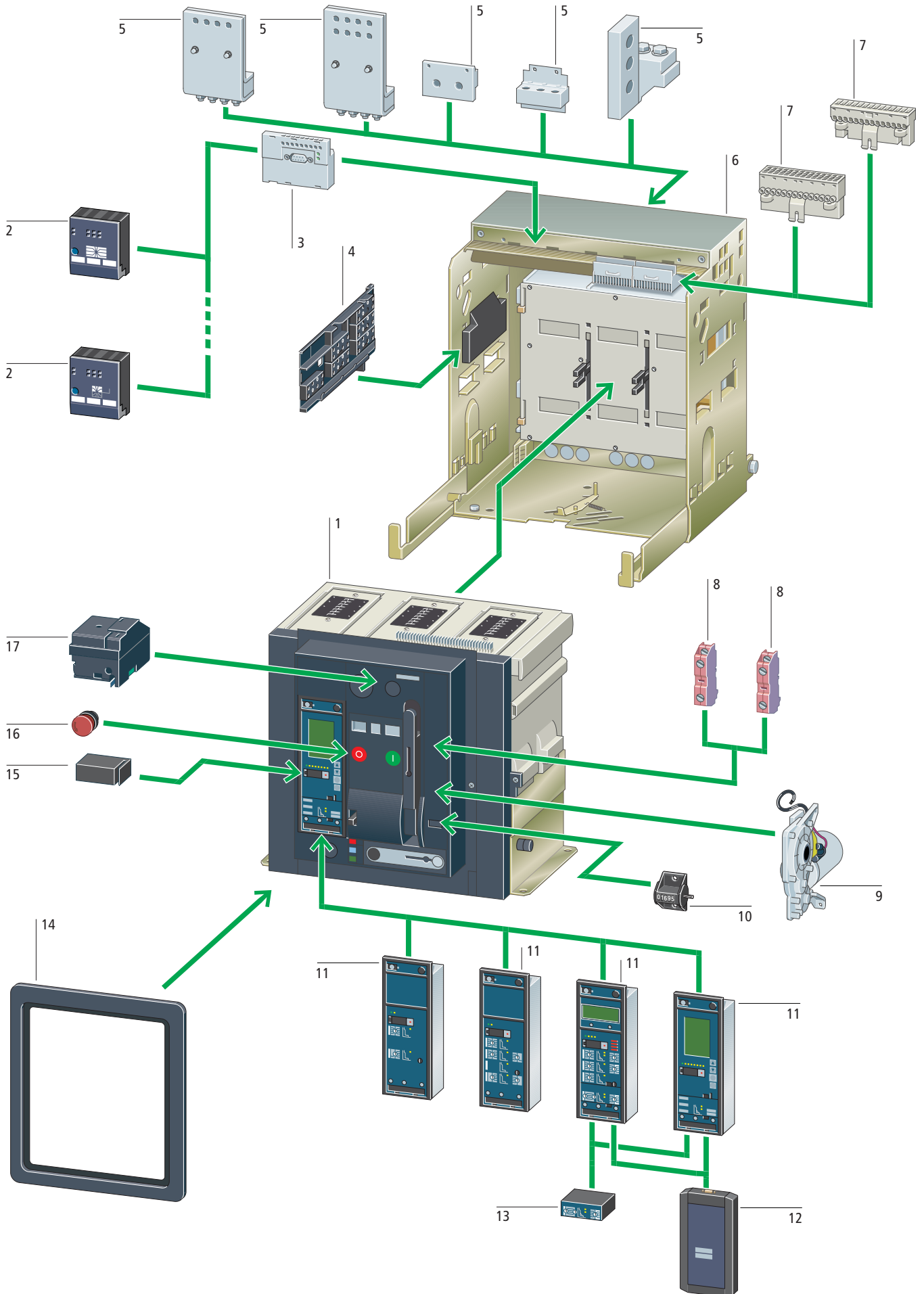


11/10 Обзор системы

Автоматические выключатели IZM

Moeller HPL0211-2004/2005

Автоматические выключатели, выключатели-разъединители от 630 до 6300 А



Moeller HPL0211-2004/2005

Базовые устройства	Дополнительные функциональные принадлежности	Монтажные принадлежности
Автоматический выключатель IZM 1 номинальный ток от 630 до 6300 А 4 значения отключающей способности 4 типа электронных расцепителей максимального тока для различных функций защиты и сигнализации; 3- и 4-полюсное исполнение. см. стр. 11/12	Позиционный сигнальный выключатель для выкатной корзины 4 Модули для выкатной корзины Модуль 1 • рабочее положение: 1 перекидной контакт; • тестовое положение: 1 перекидной контакт; • выкаченное положение: 1 перекидной контакт. Модуль 2 • рабочее положение: 3 перекидных контакта; • тестовое положение: 2 перекидных контакта; • выкаченное положение: 1 перекидной контакт. см. стр. 11/55	Соединительные шины 5 горизонтальное подключение (стандартное оснащение) вертикальное подключение фронтальное подключение (одинарный ряд отверстий, двойной ряд отверстий) фланцевое подключение (при использовании выкатной корзины). см. стр. 11/56
Коммуникация	Клемные модули вспомогательных цепей управления 7 с винтовыми зажимами с пружинными зажимами см. стр. 11/44	Выкатная корзина 6 замена автоматического выключателя посредством установки и выдвигания три положения, с возможностью блокировки • рабочее положение; • тестовое положение; • выкаченное положение сигнализация положений с помощью позиционного выключателя крышка дугогасительной камеры для уменьшения безопасного пространства шторки для автоматического закрытия слоистых контактов выкатной корзины в момент изъятия выключателя, блокируемые; см. стр. 11/54
Коммуникационный модуль 3 для сети PROFIBUS-DP см. стр. 11/38	Вспомогательные контакты 8 Обычные вспомогательные контакты 2 нормально открытых и 2 нормально закрытых (стандартное оснащение) возможно дополнительно установить 2 нормально открытых и 2 нормально закрытых контакта вспомогательный сигнальный контакт "готов к замыканию" сигнализация срабатывания электронного расцепителя максимально тока сигнальный контакт состоянии пружинного накопителя сигнализация о подачи питания на вспомогательный расцепитель см. стр. 11/42	Уплотнения для дверцы 14 для установки в двери, степень защиты IP40 защитный кожух, степень защиты IP55 см. стр. 11/50
Внешние модули расширения 2 см. стр. 11/40	Моторный привод 9 Автоматическая зарядка пружинного накопителя для включения ON и выключения OFF выключатель моторного привода см. стр. 11/44	
Электронные расцепители максимального тока 11 стандартные функции защиты опциональные функции защиты дополнительные функции параметризация и визуализация измерительные функции коммуникация см. стр. 11/6, 11/29	Счетчик коммутаций 10 см. стр. 11/44	
Модуль параметризации 12 см. стр. 11/36	Модуль номинального тока 15 Rating Plug см. стр. 11/30	
Модуль защиты от замыкания на землю 13 Модуль аварийного сигнала замыкания на землю см. стр. 11/6, 11/31	Грибовидная кнопка аварийного отключения 16 см. стр. 11/50	
	Система дистанционного включения ON и выключения OFF 17 включающий электромагнит независимый расцепитель расцепитель минимального напряжения • без задержки; • с задержкой см. стр. 11/50	

Автоматические выключатели, выключатели-разъединители от 630 до 6300 А



Moeller HPL0211-2004/2005

Номинальные характеристики

Номинальный ток =
номинальный
непрерывный ток¹⁾
 $I_n = I_u$
A

Диапазон установки

Расцепитель
перегрузки

I_r
A



Расцепитель короткого замыкания
с задержкой

I_{sd}
A



без задержки

I_l
A



Базовая отключающая
способность (B)

$I_{cu} = I_{cs} = 50$ кА при 415 В 50/60 Гц

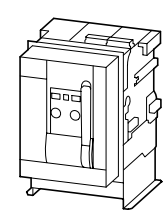
Тип
Номер для заказа

Цена
за единицу
товара
Euro
RG

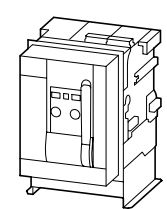
Стандарт.
упаковка

IZM...1-...

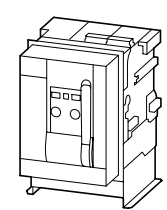
Автоматический выключатель для защиты распределительных систем (A)

	630	315 – 630	–	1260 – 5040	IZMB1-A630 229889	1 шт.
	800	400 – 800	–	1600 – 6400	IZMB1-A800 229890	
	1000	500 – 1000	–	2000 – 8000	IZMB1-A1000 229891	
	1250	625 – 1250	–	2500 – 10000	IZMB1-A1250 229892	
	1600	800 – 1600	–	3200 – 12800	IZMB1-A1600 229893	

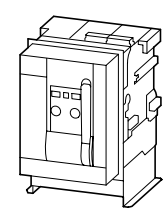
Автоматический выключатель для селективной защиты (V) и защиты электродвигателя

	630	252 – 630	788 – 7560	12600	IZMB1-V630 229900	1 шт.
	800	320 – 800	1000 – 9600	16000	IZMB1-V800 229901	
	1000	400 – 1000	1250 – 12000	20000	IZMB1-V1000 229902	
	1250	500 – 1250	1563 – 15000	25000	IZMB1-V1250 229903	
	1600	640 – 1600	2000 – 19200	32000	IZMB1-V1600 229904	

Автоматический выключатель для универсальной защиты (U) и защиты электродвигателя

	630	252 – 630	788 – 7560	945 – 7560, OFF	IZMB1-U630 229913	1 шт.
	800	320 – 800	1000 – 9600	1200 – 9600, OFF	IZMB1-U800 229914	
	1000	400 – 1000	1250 – 12000	1500 – 12000, OFF	IZMB1-U1000 229915	
	1250	500 – 1250	1563 – 15000	1875 – 15000, OFF	IZMB1-U1250 229916	
	1600	640 – 1600	2000 – 19200	2400 – 19200, OFF	IZMB1-U1600 229917	

Автоматический выключатель с электронным расцепителем (D) и графическим дисплеем

	630	252 – 630	$1.25 \times I_n - 0.8 \times I_{cw}$	$1.5 \times I_n - 0.8 \times I_{cs}$	IZMB1-D630 229923	1 шт.
	800	320 – 800			IZMB1-D800 229927	
	1000	400 – 1000			IZMB1-D1000 229930	
	1250	500 – 1250			IZMB1-D1250 229931	
	1600	640 – 1600			IZMB1-D1600 229932	

Примечание ¹⁾ Для уменьшения значения номинального тока возможно использовать "модуль номинального тока" (Rating plug). см. раздел "Аксессуары".

Moeller HPL0211-2004/2005

Нормальная отключающая
способность (N)

$I_{cu} = I_{cs} = 65$ кА bei 415 В 50/60 Гц

Тип
Номер для заказа

Цена
за единицу
товара
Euro
RG

Стандарт.
упаковка

Примечания

IZMN1-A630 229894	1 шт.	<ul style="list-style-type: none"> регулируемый расцепитель перегрузки $I_r = 0.5 - 1 \times I_n$ время задержки $t_r = 10$ с при $6 \times I_r$ регулируемый расцепитель короткого замыкания, без задержки, $I_l = 2 - 8 \times I_n$
IZMN1-A800 229895		
IZMN1-A1000 229896		
IZMN1-A1250 229898		
IZMN1-A1600 229899		
IZMN1-V630 229905	1 шт.	<ul style="list-style-type: none"> регулируемый расцепитель перегрузки $I_r = 0.4 - 1 \times I_n$ время задержки $t_r = 10$ с при $6 \times I_r$ регулируемый расцепитель короткого замыкания с задержкой, $I_{sd} = 1.25 - 12 \times I_n$ время задержки $t_{sd} = 0, 20$ (защита электродвигателя), 100, 200, 300, 400 мс расцепитель короткого замыкания без задержки $I_l \geq 20 \times I_n$
IZMN1-V800 229906		
IZMN1-V1000 229907		
IZMN1-V1250 229908		
IZMN1-V1600 229909		
IZMN1-U630 229918	1 шт.	<ul style="list-style-type: none"> регулируемый расцепитель перегрузки $I_r = 0.4 - 1 \times I_n$ время задержки $t_r = 2 - 30$ с при настройке на I^2t при $6 \times I_n$, $t_r = 1, 2, 3, 4, 5$ с при настройке на I^4t регулируемый расцепитель защиты нейтрального проводника $I_n = 0.5 \times I_n$, $1 \times I_n$, OFF (необходим внешний трансформатор для нейтрального проводника) регулируемый расцепитель короткого замыкания с задержкой, $I_{sd} = 1.25 - 12 \times I_n$ время задержки $t_{sd} = \text{OFF}, 20$ (защита электродвигателя), 100, 200, 300, 400 мс обратите внимание что регулируемый расцепитель короткого замыкания без задержки, $I_l = 1.5 - 12 \times I_n$, другие установочные значения: Макс. = $0.8 \times I_{cs}$, OFF $I_{cs} = I_{cw}$!
IZMN1-U800 229919		
IZMN1-U1000 229920		
IZMN1-U1250 229921		
IZMN1-U1600 229922		
IZMN1-D630 229933	1 шт.	<ul style="list-style-type: none"> регулируемый расцепитель перегрузки $I_r = 0.4 - 1 \times I_n$ время задержки $t_r = 2 - 30$ с при настройке на I^2t, $t_r = 1, 2, 3, 4, 5$ с при настройке на I^4t регулируемый расцепитель защиты нейтрального проводника $I_n = 0.5 - 2 \times I_n$ (необходим внешний трансформатор для нейтрального проводника) регулируемый расцепитель короткого замыкания с задержкой, $I_{sd} = 1.25 - 0.8 \times I_{cw}$, при макс. настройке $0.8 \times I_{cw}$ допустима установка времени задержки t_{sd} только до 400 мс, значение I_{cw} см. в разделе "Технические данные" время задержки $t_{sd} = \text{OFF}, 20, 100, 200, 300, 400, 500, 1000, 2000, 3000, 4000$ мс регулируемый расцепитель короткого замыкания без задержки, $I_l = 1.5 \times I_n - 0.8 \times I_{cs}$, OFF: $I_{cs} = I_{cw}$! необходим внешний источник питания 24 В DC (см. описание в разделе "Компоненты для коммуникации")
IZMN1-D800 229934		
IZMN1-D1000 229935		
IZMN1-D1250 229936		
IZMN1-D1600 229937		

Автоматические выключатели, выключатели-разъединители от 630 до 6300A

Автоматические выключатели, выключатели-разъединители от 630 до 6300A



Moeller HPL0211-2004/2005

Moeller HPL0211-2004/2005

Номинальные характеристики

Номинальный ток =
номинальный
непрерывный ток¹⁾

$I_n = I_u$
A

Диапазон установки

Расцепитель
перегрузки

I_r
A

Расцепитель короткого
замыкания

с задержкой

I_{sd}
A

без задержки

I_i
A



Базовая отключающая способность (B)

$I_{cu} = I_{cs} = 55$ кА при 415 В 50/60 Гц

Тип

Номер для заказа
Цена
за единицу
товара
Евро
RG

Стандарт.
упаковка

Нормальная отключающая способность (N)

$I_{cu} = I_{cs} = 80$ кА при 415 В 50/60 Гц

Тип

Номер для заказа
Цена
за единицу
товара
Евро
RG

Стандарт.
упаковка

Высокая отключающая способность (H)

$I_{cu} = I_{cs} = 100$ кА при 415 В 50/60 Гц

Тип

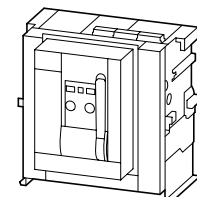
Номер для заказа
Цена
за единицу
товара
Евро
RG

Стандарт.
упаковка

Примечания

Автоматический выключатель для защиты распределительных систем (A)

IZM...2-A...

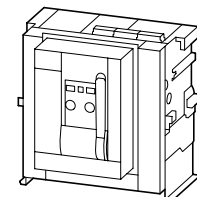


800	400 – 800	-	1600 – 6400
1000	500 – 1000	-	2000 – 8000
1250	625 – 1250	-	2500 – 10000
1600	800 – 1600	-	3200 – 12800
2000	1000 – 2000	-	4000 – 16000
2500	1250 – 2500	-	5000 – 20000
3200	1600 – 3200	-	6400 – 25600

IZMB2-A800 225530	1 шт.
IZMB2-A1000 225531	
IZMB2-A1250 225532	
IZMB2-A1600 225533	
IZMB2-A2000 229979	
IZMB2-A2500 229980	
IZMB2-A3200 229982	

Автоматический выключатель для селективной защиты (V) и защиты электродвигателя

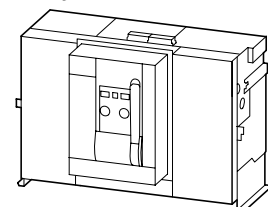
IZM...2-V...



800	320 – 800	1000 – 9600	16000
1000	400 – 1000	1250 – 12000	20000
1250	500 – 1250	1563 – 15000	25000
1600	640 – 1600	2000 – 19200	32000
2000	800 – 2000	2500 – 24000	40000
2500	1000 – 2500	3125 – 30000	50000
3200	1280 – 3200	4000 – 38400	50000

IZMB2-V800 229995	1 шт.
IZMB2-V1000 229996	
IZMB2-V1250 229997	
IZMB2-V1600 229998	
IZMB2-V2000 229999	
IZMB2-V2500 230001	
IZMB2-V3200 230003	

IZM...3-V...



4000	1600 – 4000	5000 – 48000	50000
5000	2000 – 5000	6250 – 50000	
6300	2520 – 6300	7875 – 50000	

IZMH3-V4000 230051	1 шт.
IZMH3-V5000 230053	
IZMH3-V6300 232158	

Примечание

¹⁾ Для уменьшения значения номинального тока возможно использовать "модуль номинального тока" (Rating plug). см. раздел "Аксессуары"

IZMN2-A800 225534	1 шт.	IZMH2-A800 225545	1 шт.	-
IZMN2-A1000 225535		IZMH2-A1000 225546		-
IZMN2-A1250 225536		IZMH2-A1250 225547		-
IZMN2-A1600 225537		IZMH2-A1600 225548		-
IZMN2-A2000 225538		IZMH2-A2000 225549		-
IZMN2-A2500 225539		IZMH2-A2500 225550		-
IZMN2-A3200 225540		IZMH2-A3200 225551		-

IZMN2-V800 230004	1 шт.	IZMH2-V800 230014	1 шт.	-
IZMN2-V1000 230007		IZMH2-V1000 230016		-
IZMN2-V1250 230008		IZMH2-V1250 230017		-
IZMN2-V1600 230009		IZMH2-V1600 230018		-
IZMN2-V2000 230010		IZMH2-V2000 230027		-
IZMN2-V2500 230011		IZMH2-V2500 230028		-
IZMN2-V3200 230012		IZMH2-V3200 230029		-

-	-
-	-
-	-
-	-
-	-
-	-
-	-

-	-
-	-
-	-
-	-
-	-
-	-
-	-

-	-
-	-
Исполнение только с вертикальными главными соединительными шинами	-

- регулируемый расцепитель перегрузки $I_r = 0.5 - 1 \times I_n$
- время задержки $t_r = 10$ с при $6 \times I_r$
- регулируемый расцепитель короткого замыкания без задержки, $I_i = 2 - 8 \times I_n$

- регулируемый расцепитель перегрузки $I_r = 0.4 - 1 \times I_n$
- время задержки $t_r = 10$ с при $6 \times I_r$
- регулируемый расцепитель короткого замыкания с задержкой, $I_{sd} = 1.25 - 12 \times I_n$
- время задержки $t_{sd} = 0, 20$ (защита электродвигателя), 100, 200, 300, 400 мс
- расцепитель короткого замыкания без задержки, $I_i \geq 20 \times I_n$, макс. 50 кА

- регулируемый расцепитель перегрузки $I_r = 0.4 - 1 \times I_n$
- время задержки $t_r = 10$ с при $6 \times I_r$
- регулируемый расцепитель короткого замыкания с задержкой, $I_{sd} = 1.25 - 12 \times I_n$
- время задержки $t_{sd} = 0, 20$ (защита электродвигателя), 100, 200, 300, 400 мс
- расцепитель короткого замыкания без задержки, $I_i \geq 20 \times I_n$, макс. 50 кА

Автоматические выключатели, выключатели-разъединители от 630 до 6300А

Автоматические выключатели, выключатели-разъединители от 630 до 6300А



Moeller HPL0211-2004/2005

Moeller HPL0211-2004/2005

Номинальные характеристики

Номинальный ток = номинальный непрерывный ток ¹⁾	Диапазон установки		
	Расцепитель перегрузки	Расцепитель короткого замыкания	
$I_n = I_u$		с задержкой	без задержки
A	I_r A	I_{sd} A	I_l A

Базовая отключающая способность (B)

$I_{cu} = I_{cs} = 55 \text{ кА}$ при 415 В 50/60 Гц

Тип	Цена за единицу товара
Номер для заказа	Евро RG

Стандарт. упаковка

Нормальная отключающая способность (N)

$I_{cu} = I_{cs} = 80 \text{ кА}$ при 415 В 50/60 Гц

Тип	Цена за единицу товара
Номер для заказа	Евро RG

Стандарт. упаковка

Высокая отключающая способность (H)

$I_{cu} = I_{cs} = 100 \text{ кА}$ при 415 В 50/60 Гц

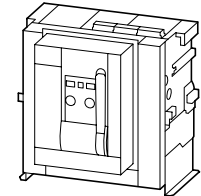
Тип	Цена за единицу товара
Номер для заказа	Евро RG

Стандарт. упаковка

Примечания

Автоматический выключатель для универсальной защиты (U) и защиты электродвигателя

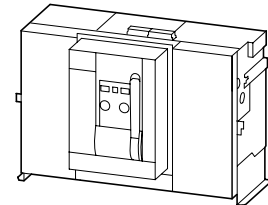
IZM...2-U...



Номинальный ток	Диапазон установки	Диапазон установки	Диапазон установки	Диапазон установки
800	320 – 800	1000 – 9600	1.5 – 12 x I _n , OFF	1 шт.
1000	400 – 1000	1250 – 12000		
1250	500 – 1250	1563 – 15000		
1600	640 – 1600	2000 – 19200		
2000	800 – 2000	2500 – 24000		
2500	1000 – 2500	3125 – 30000		
3200	1280 – 3200	4000 – 38400		

IZMB2-U800 225556	
IZMB2-U1000 225557	
IZMB2-U1250 225558	
IZMB2-U1600 225559	
IZMB2-U2000 230069	
IZMB2-U2500 230070	
IZMB2-U3200 230071	

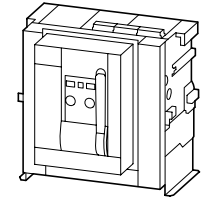
IZM...3-U...



4000	1600 – 4000	5000 – 48000	1.5 – 12 x I _n , OFF	
5000	2000 – 5000	6250 – 60000		
6300	2520 – 6300	7875 – 75600		

Автоматический выключатель с электронным расцепителем (D) и графическим дисплеем

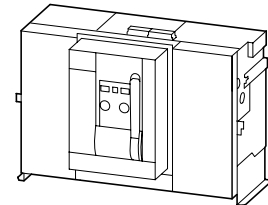
IZM...2-D...



Номинальный ток	Диапазон установки	Диапазон установки	Диапазон установки	Диапазон установки
800	320 – 800	1.25 x I _n – 0.8 x I _{cw}	1.5 x I _n – 0.8 x I _{cs}	1 шт.
1000	400 – 1000			
1250	500 – 1250			
1600	640 – 1600			
2000	800 – 2000			
2500	1000 – 2500			
3200	1280 – 3200			

IZMB2-D800 230083	
IZMB2-D1000 230084	
IZMB2-D1250 230085	
IZMB2-D1600 230086	
IZMB2-D2000 230087	
IZMB2-D2500 230088	
IZMB2-D3200 230089	

IZM...3-D...



4000	1600 – 4000	1.25 x I _n – 0.8 x I _{cw}	1.5 x I _n – 0.8 x I _{cs}	
5000	2000 – 5000			
6300	2520 – 6300			

Примечание

¹⁾ Для уменьшения значения номинального тока возможно использовать "модуль номинального тока" (Rating plug). см. раздел "Аксессуары"

IZMN2-U800 225560	1 шт.			
IZMN2-U1000 225561				
IZMN2-U1250 225562				
IZMN2-U1600 225564				
IZMN2-U2000 225565				
IZMN2-U2500 225566				
IZMN2-U3200 225567				

1 шт.

IZMH2-U800 225572				
IZMH2-U1000 225573				
IZMH2-U1250 225574				
IZMH2-U1600 225575				
IZMH2-U2000 225576				
IZMH2-U2500 225577				
IZMH2-U3200 225578				

1 шт.

- регулируемый расцепитель перегрузки $I_r = 0.4 - 1 \times I_n$
- время задержки $t_r = 2 - 30$ с при настройке на I²t при 6 x I_r, $t_r = 1, 2, 3, 3, 4, 5$ с при настройке на I⁴t
- регулируемый расцепитель защиты нейтрального проводника $I_n = 0.5 \times I_n, 1 \times I_n, \text{OFF}$ (необходим внешний трансформатор для нейтрального проводника)
- регулируемый расцепитель короткого замыкания с задержкой, $I_{sd} = 1.5 - 12 \times I_n$
- время задержки $t_{sd} = \text{OFF}, 20$ (защита электродвигателя), 100, 200, 300, 400 мс
- обратите внимание что регулируемый расцепитель короткого замыкания без задержки, $I_l = 1.5 - 12 \times I_n$, другие установочные значения: Макс. = $0.8 \times I_{cs}$, OFF: $I_{cs} = I_{cw}$!

1 шт.

IZMH3-U4000 225580				
IZMH3-U5000 225581				
IZMH3-U6300 232159				

1 шт.

Исполнение только с вертикальными главными соединительными шинами

- регулируемый расцепитель перегрузки $I_r = 0.4 - 1 \times I_n$
- время задержки $t_r = 2 - 30$ с при настройке на I²t при 6 x I_r, $t_r = 1, 2, 3, 4, 5$ с при настройке на I⁴t
- регулируемый расцепитель защиты нейтрального проводника $I_n = 0.5 \times I_n, 1 \times I_n, \text{OFF}$ (необходим внешний трансформатор для нейтрального проводника)
- регулируемый расцепитель короткого замыкания с задержкой, $I_{sd} = 1.5 - 12 \times I_n$
- время задержки $t_{sd} = \text{OFF}, 20$ (защита электродвигателя), 100, 200, 300, 400 мс
- регулируемый расцепитель короткого замыкания без задержки, $I_l = 1.5 - 12 \times I_n$
- обратите внимание что регулируемый расцепитель короткого замыкания без задержки, $I_l = 1.5 - 12 \times I_n$, другие установочные значения: Макс. = $0.8 \times I_{cs}$, OFF: $I_{cs} = I_{cw}$!

IZMN2-D800 230090	1 шт.			
IZMN2-D1000 230091				
IZMN2-D1250 230092				
IZMN2-D1600 230093				
IZMN2-D2000 230094				
IZMN2-D2500 230095				
IZMN2-D3200 230096				

1 шт.

IZMH2-D800 230097				
IZMH2-D1000 230098				
IZMH2-D1250 230099				
IZMH2-D1600 230100				
IZMH2-D2000 230101				
IZMH2-D2500 230102				
IZMH2-D3200 230103				

1 шт.

- регулируемый расцепитель перегрузки $I_r = 0.4 - 1 \times I_n$
- время задержки $t_r = 2 - 30$ с при настройке на I²t, $t_r = 1, 2, 3, 3, 4, 5$ с при настройке на I⁴t
- регулируемый расцепитель защиты нейтрального проводника $I_n = 0.5 \times 2 I_n$ (необходим внешний трансформатор для нейтрального проводника)
- регулируемый расцепитель короткого замыкания с задержкой, $I_{sd} = 1.25 - 0.8 \times I_{cw}$, при макс. настройке $0.8 \times I_{cw}$ допустима установка времени задержки t_{sd} только до 400 мс, значение I_{cw} см. в разделе "Технические данные"
- время задержки $t_{sd} = \text{OFF}, 20, 100, 200, 300, 400, 500, 1000, 2000, 3000, 4000$ мс
- регулируемый расцепитель короткого замыкания без задержки, $I_l = 1.5 \times I_n - 0.8 \times I_{cs}$, OFF: $I_{cs} = I_{cw}$!
- необходим внешний источник питания 24 В DC (см. описание в разделе "Компоненты для коммуникации")

Исполнение только с вертикальными главными соединительными шинами

Moeller HPL0211-2004

Номинальные характеристики

Номинальный ток =
номинальный
непрерывный ток¹⁾
 $I_n = I_u$
A

Диапазон установки

Расцепитель
перегрузки

I_r
A



Расцепитель короткого замыкания
с задержкой

I_{sd}
A



без задержки

I_l
A



Базовая отключающая способность (B)

$I_{cb} = I_{cs} = 50$ кА при 415 В 50/60 Гц

Тип

Номер для заказа

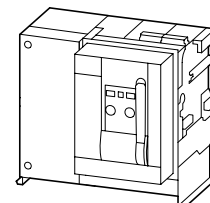
Цена

за единицу
товара
Euro
RG

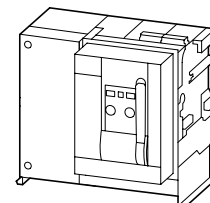
Стандарт.
упаковка

IZM...1-4-...

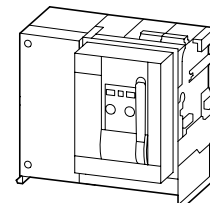
Автоматический выключатель для защиты распределительных систем (A)

	630	315 – 630	-	1260 – 5040	IZMB1-4-A630 229938	1 шт.
	800	400 – 800	-	1600 – 6400	IZMB1-4-A800 229939	
	1000	500 – 1000	-	2000 – 8000	IZMB1-4-A1000 229940	
	1250	625 – 1250	-	2500 – 10000	IZMB1-4-A1250 229941	
	1600	800 – 1600	-	3200 – 12800	IZMB1-4-A1600 229942	

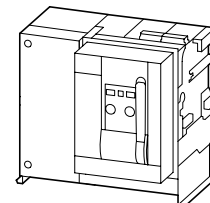
Автоматический выключатель для селективной защиты (V) и защиты электродвигателя

	630	252 – 630	788 – 7560	12600	IZMB1-4-V630 229948	1 шт.
	800	320 – 800	1000 – 9600	16000	IZMB1-4-V800 229949	
	1000	400 – 1000	1250 – 12000	20000	IZMB1-4-V1000 229950	
	1250	500 – 1250	1563 – 15000	25000	IZMB1-4-V1250 229951	
	1600	640 – 1600	2000 – 19200	32000	IZMB1-4-V1600 229952	

Автоматический выключатель для универсальной защиты (U) и защиты электродвигателя

	630	252 – 630	788 – 7560	945 – 7560, OFF	IZMB1-4-U630 229958	1 шт.
	800	320 – 800	1000 – 9600	1200 – 9600, OFF	IZMB1-4-U800 229959	
	1000	400 – 1000	1250 – 12000	1500 – 12000, OFF	IZMB1-4-U1000 229960	
	1250	500 – 1250	1563 – 15000	1875 – 15000, OFF	IZMB1-4-U1250 229961	
	1600	640 – 1600	2000 – 19200	2400 – 19200, OFF	IZMB1-4-U1600 229962	

Автоматический выключатель с электронным расцепителем (D) и графическим дисплеем

	630	252 – 630	$1.25 \times I_n - 0.8 \times I_{cw}$	$1.5 \times I_n - 0.8 \times I_{cs}$	IZMB1-4-D630 229968	1 шт.
	800	320 – 800			IZMB1-4-D800 229969	
	1000	400 – 1000			IZMB1-4-D1000 229970	
	1250	500 – 1250			IZMB1-4-D1250 229971	
	1600	640 – 1600			IZMB1-4-D1600 229972	

Примечание

¹⁾ Для уменьшения значения номинального тока возможно использовать "модуль номинального тока" (Rating plug), см. раздел "Аксессуары"

Moeller HPL0211-2004

Нормальная отключающая способность (N)

$I_{cn} = I_{cs} = 65$ кА при 415 В 50/60 Гц

Тип

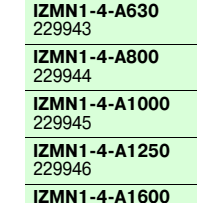
Номер для заказа

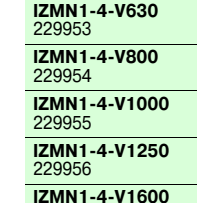
Цена

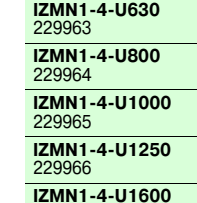
за единицу
товара
Euro
RG

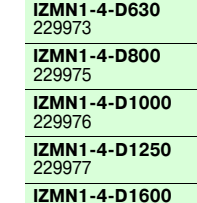
Стандарт.
упаковка

Примечание

	IZMN1-4-A630 229943	1 шт.	<ul style="list-style-type: none"> регулируемый расцепитель перегрузки $I_r = 0.5 - 1 \times I_n$ время задержки $t_r = 10$ с при $6 \times I_r$ регулируемый расцепитель короткого замыкания без задержки, $I_l = 2 - 8 \times I_n$ четвертый полюс не защищен от перегрузки
	IZMN1-4-A800 229944		
	IZMN1-4-A1000 229945		
	IZMN1-4-A1250 229946		
	IZMN1-4-A1600 229947		

	IZMN1-4-V630 229953	1 шт.	<ul style="list-style-type: none"> регулируемый расцепитель перегрузки $I_r = 0.4 - 1 \times I_n$ время задержки $t_r = 10$ с при $6 \times I_r$ регулируемый расцепитель короткого замыкания с задержкой, $I_{sd} = 1.25 - 12 \times I_n$ время задержки $t_{sd} = 0, 20$ (защита электродвигателя), 100, 200, 300, 400 мс расцепитель короткого замыкания без задержки, $I_l \geq 20 \times I_n$ четвертый полюс не защищен от перегрузки (опционально с защитой от перегрузки на четвертом полюсе; для этого дополнительно заказывается +IZM-XT)
	IZMN1-4-V800 229954		
	IZMN1-4-V1000 229955		
	IZMN1-4-V1250 229956		
	IZMN1-4-V1600 229957		

	IZMN1-4-U630 229963	1 шт.	<ul style="list-style-type: none"> регулируемый расцепитель перегрузки $I_r = 0.4 - 1 \times I_n$ время задержки $t_r = 2 - 30$ с при настройке на I^2t при $6 \times I_r$, $t_r = 1, 2, 3, 3, 4, 5$ с при настройке на $I4t$ регулируемый расцепитель короткого замыкания с задержкой, $I_{sd} = 1.25 - 12 \times I_n$ время задержки $t_{sd} = 0, 20$ (защита электродвигателя), 100, 200, 300, 400 мс обратите внимание что регулируемый расцепитель короткого замыкания без задержки, $I_l = 1.5 - 12 \times I_n$, другие установочные значения: Макс. = $0.8 \times I_{cs}$, OFF, $I_{cs} = I_{cw}$! четвертый полюс защищен от перегрузки, возможны настройки OFF, 100 % или 50 % I_r
	IZMN1-4-U800 229964		
	IZMN1-4-U1000 229965		
	IZMN1-4-U1250 229966		
	IZMN1-4-U1600 229967		

	IZMN1-4-D630 229973	1 шт.	<ul style="list-style-type: none"> регулируемый расцепитель перегрузки $I_r = 0.4 - 1 \times I_n$ время задержки $t_r = 2 - 30$ с при настройке на I^2t, $t_r = 1, 2, 3, 3, 4, 5$ с при настройке на $I4t$ регулируемый расцепитель короткого замыкания с задержкой, $I_{sd} = 1.25 \times I_n - 0.8 \times I_{cw}$, при макс. настройке $0.8 \times I_{cw}$ допустима установка времени задержки t_{sd} только до 400 мс, значение I_{cw} см. в разделе "Технические данные" время задержки $t_{sd} = 0, 20, 100, 200, 300, 400, 500, 1000, 2000, 3000, 4000$ мс регулируемый расцепитель короткого замыкания без задержки, $I_l = 1.5 \times I_n - 0.8 \times I_{cs}$, OFF: $I_{cs} = I_{cw}$! четвертый полюс защищен от перегрузки, возможны настройки OFF, 200%, 100 % или 50 % I_r необходим внешний источник питания 24 В DC (см. описание в разделе "Компоненты для коммуникации")
	IZMN1-4-D800 229975		
	IZMN1-4-D1000 229976		
	IZMN1-4-D1250 229977		
	IZMN1-4-D1600 229978		



Автоматические выключатели, выключатели-разъединители от 630 до 6300А

Автоматические выключатели, выключатели-разъединители от 630 до 6300А

Номинальные характеристики				Базовая отключающая способность (B)	
Номинальный ток = номинальный непрерывный ток ¹⁾ $I_n = I_u$ A	Диапазон установки			Тип Номер для заказа	Цена за единицу товара Евро RG
	Расцепитель перегрузки	Расцепитель короткого замыкания			
	I_r A	с задержкой	без задержки		
		I_{sd} A	I_i A		

Автоматический выключатель для защиты распределительных систем (A)

IZM...2-4-A...	800	1000	1250	1600	2000	2500	3200
	400 – 800	500 – 1000	625 – 1250	800 – 1600	1000 – 2000	1250 – 2500	1600 – 3200
	-	-	-	-	-	-	-
	1600 – 6400	2000 – 8000	2500 – 10000	3200 – 12800	4000 – 16000	5000 – 20000	6400 – 25600
	IZMB2-4-A800 225583	IZMB2-4-A1000 225584	IZMB2-4-A1250 225585	IZMB2-4-A1600 225586	IZMB2-4-A2000 230118	IZMB2-4-A2500 230119	IZMB2-4-A3200 230120

Автоматический выключатель для селективной защиты (V) и защиты электродвигателя

IZM...2-4-V...	800	1000	1250	1600	2000	2500	3200
	320 – 800	400 – 1000	500 – 1250	640 – 1600	800 – 2000	1000 – 2500	1280 – 3200
	1000 – 9600	1250 – 12000	1563 – 15000	2000 – 19200	2500 – 24000	3125 – 30000	4000 – 38400
	16000	20000	25000	32000	40000	50000	50000
	IZMB2-4-V800 230147	IZMB2-4-V1000 230148	IZMB2-4-V1250 230149	IZMB2-4-V1600 230150	IZMB2-4-V2000 230151	IZMB2-4-V2500 230152	IZMB2-4-V3200 230153

IZM...3-4-V...	4000	5000	6300
	1600 – 4000	2000 – 5000	2520 – 6300
	5000 – 48000	6250 – 50000	7875 – 50000
	50000		

Примечание ¹⁾ Для уменьшения значения номинального тока возможно использовать "модуль номинального тока" (Rating plug), см. раздел "Аксессуары"

Нормальная отключающая способность (N)		Высокая отключающая способность (H)		Стандарт. упаковка	Примечания
Тип Номер для заказа	Цена за единицу товара Евро RG	Тип Номер для заказа	Цена за единицу товара Евро RG		

IZMN2-4-A800	IZMN2-4-A1000	IZMN2-4-A1250	IZMN2-4-A1600	IZMN2-4-A2000	IZMN2-4-A2500	IZMN2-4-A3200
225587	225588	225589	225590	225591	225592	225593
IZMH2-4-A800 225598	IZMH2-4-A1000 225599	IZMH2-4-A1250 225600	IZMH2-4-A1600 225601	IZMH2-4-A2000 225602	IZMH2-4-A2500 225603	IZMH2-4-A3200 225604
1 шт.	-	-	-	-	-	-

IZMN2-4-V800	IZMN2-4-V1000	IZMN2-4-V1250	IZMN2-4-V1600	IZMN2-4-V2000	IZMN2-4-V2500	IZMN2-4-V3200
230154	230156	230157	230158	230159	230160	230161
IZMH2-4-V800 230162	IZMH2-4-V1000 230163	IZMH2-4-V1250 230180	IZMH2-4-V1600 230181	IZMH2-4-V2000 230182	IZMH2-4-V2500 230183	IZMH2-4-V3200 230184
1 шт.	-	-	-	-	-	-

IZMH3-4-V4000	IZMH3-4-V5000	IZMH3-4-V6300
230185	230186	232161
1 шт.	-	-
Исполнение только с вертикальными главными соединительными шинами		

- регулируемый расцепитель перегрузки $I_r = 0.5 - 1 \times I_n$
- время задержки $t_t = 10$ с при $6 \times I_r$
- регулируемый расцепитель короткого замыкания без задержки, $I_i = 2 - 8 \times I_n$
- четвертый полюс не защищен от перегрузки

- регулируемый расцепитель перегрузки $I_r = 0.4 - 1 \times I_n$
- время задержки $t_t = 10$ с при $6 \times I_r$
- регулируемый расцепитель короткого замыкания с задержкой, $I_{sd} = 1.25 - 12 \times I_n$
- время задержки $t_{sd} = 0, 20$ (защита электродвигателя), 100, 200, 300, 400 мс
- расцепитель короткого замыкания без задержки, $I_i \geq 20 \times I_n$, макс. 50 кА
- четвертый полюс не защищен от перегрузки (опционально с защитой от перегрузки на четвертом полюсе; для этого дополнительно заказывается +IZM-XT)



Автоматические выключатели, выключатели-разъединители от 630 до 6300А

Автоматические выключатели, выключатели-разъединители от 630 до 6300А

Номинальные характеристики

Номинальный ток = номинальный непрерывный ток¹⁾
 $I_n = I_u$
А

Диапазон установки

Расцепитель перегрузки

Расцепитель короткого замыкания с задержкой без задержки

I_r
А

I_{sd}
А

I_l
А



Базовая отключающая способность (B)

$I_{cb} = I_{cs} = 55 \text{ кА}$ при 415 В 50/60 Гц

Тип
Номер для заказа

Цена за единицу товара
Euro
RG

Нормальная отключающая способность (N)

$I_{cn} = I_{cs} = 80 \text{ кА}$ при 415 В 50/60 Гц

Тип
Номер для заказа

Цена за единицу товара
Euro
RG

Высокая отключающая способность (H)

$I_{ch} = I_{cs} = 100 \text{ кА}$ при 415 В 50/60 Гц

Тип
Номер для заказа

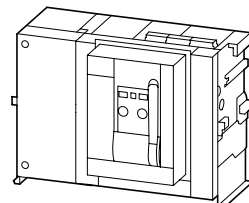
Цена за единицу товара
Euro
RG

Стандарт. упаковка

Примечания

Автоматический выключатель для универсальной защиты (U) и защиты электродвигателя

IZM...2-4-U...



800	320 – 800	1000 – 9600	1.5 – 12 x I_n , OFF
1000	400 – 1000	1250 – 12000	
1250	500 – 1250	1563 – 15000	
1600	640 – 1600	2000 – 19200	
2000	800 – 2000	2500 – 24000	
2500	1000 – 2500	3125 – 30000	
3200	1280 – 3200	4000 – 38400	

IZMB2-4-U800 225609
IZMB2-4-U1000 225610
IZMB2-4-U1250 225611
IZMB2-4-U1600 225612
IZMB2-4-U2000 230198
IZMB2-4-U2500 230199
IZMB2-4-U3200 230200

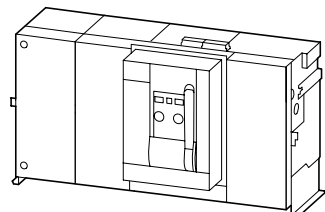
IZMN2-4-U800 225613
IZMN2-4-U1000 225614
IZMN2-4-U1250 225615
IZMN2-4-U1600 225616
IZMN2-4-U2000 225617
IZMN2-4-U2500 225618
IZMN2-4-U3200 225619

IZMH2-4-U800 225624
IZMH2-4-U1000 225625
IZMH2-4-U1250 225626
IZMH2-4-U1600 225627
IZMH2-4-U2000 225628
IZMH2-4-U2500 225629
IZMH2-4-U3200 225630

1 шт.	–
–	–
–	–
–	–
–	–
–	–
–	–
–	–
–	–

- регулируемый расцепитель перегрузки $I_r = 0.4 - 1 \times I_n$
- время задержки $t_r = 2 - 30$ с при настройке на I^2t при $6 \times I_r$, $t_r = 1, 2, 3, 4, 5$ с при настройке на I^4t
- регулируемый расцепитель короткого замыкания с задержкой, $I_{sd} = 1.25 - 12 \times I_n$
- время задержки $t_{sd} = \text{OFF}, 20$ (защита электродвигателя), 100, 200, 300, 400 мс
- обратите внимание что регулируемый расцепитель короткого замыкания без задержки, $I_l = 1.5 - 12 \times I_n$, другие установочные значения: Макс. = $0.8 \times I_{cs}$, OFF: $I_{cs} = I_{cw}$!
- четвертый полюс защищен от перегрузки, возможны настройки OFF, 100% или 50% I_r

IZM...3-4-U...



4000	1600 – 4000	5000 – 48000	1.5 – 12 x I_n , OFF
5000	2000 – 5000	6250 – 60000	
6300	2520 – 6300	7875 – 75600	

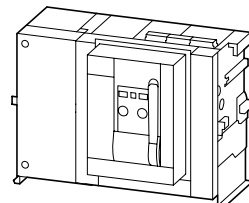
IZMH3-4-U4000 225632
IZMH3-4-U5000 225633
IZMH3-4-U6300 232162

1 шт.	–
–	–
–	–
–	–
–	–
–	–
–	–
–	–
–	–

- Исполнение только с вертикальными главными соединительными шинами

Автоматический выключатель с электронным расцепителем (D) и графическим дисплеем

IZM...2-4-D...



800	320 – 800	$1.25 \times I_n - 0.8 \times I_{cw}$	$1.5 \times I_n - 0.8 \times I_{cs}$
1000	400 – 1000		
1250	500 – 1250		
1600	640 – 1600		
2000	800 – 2000		
2500	1000 – 2500		
3200	1280 – 3200		

IZMB2-4-D800 230212
IZMB2-4-D1000 230213
IZMB2-4-D1250 230214
IZMB2-4-D1600 230215
IZMB2-4-D2000 230216
IZMB2-4-D2500 230217
IZMB2-4-D3200 230218

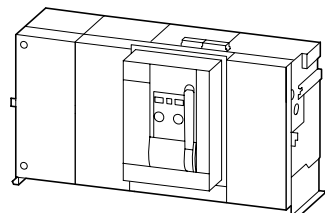
IZMN2-4-D800 230219
IZMN2-4-D1000 230220
IZMN2-4-D1250 230221
IZMN2-4-D1600 230222
IZMN2-4-D2000 230223
IZMN2-4-D2500 230224
IZMN2-4-D3200 230225

IZMH2-4-D800 230226
IZMH2-4-D1000 230227
IZMH2-4-D1250 230228
IZMH2-4-D1600 230229
IZMH2-4-D2000 230230
IZMH2-4-D2500 230231
IZMH2-4-D3200 230232

1 шт.	–
–	–
–	–
–	–
–	–
–	–
–	–
–	–
–	–

- регулируемый расцепитель перегрузки $I_r = 0.4 - 1 \times I_n$
- время задержки $t_r = 2 - 30$ с при настройке на I^2t , $t_r = 1, 2, 3, 4, 5$ с при настройке на I^4t
- регулируемый расцепитель короткого замыкания с задержкой, $I_{sd} = 1.25 \times I_n - 0.8 \times I_{cw}$, при макс. настройке $0.8 \times I_{cw}$ допустима установка времени задержки t_{sd} только до 400 мс, значение I_{cw} см. в разделе "Технические данные"
- время задержки $t_{sd} = \text{OFF}, 20, 100, 200, 300, 400, 500, 1000, 2000, 3000, 4000$ мс
- регулируемый расцепитель короткого замыкания без задержки, $I_l = 1.5 \times I_n - 0.8 \times I_{cs}$. OFF: $I_{cs} = I_{cw}$!
- четвертый полюс защищен от перегрузки, возможны настройки OFF, 200%, 100% или 50% I_r
- необходим внешний источник питания 24 В DC (см. описание в разделе "Компоненты для коммуникации")

IZM...3-4-D...



4000	1600 – 4000	$1.25 \times I_n - 0.8 \times I_{cw}$	$1.5 \times I_n - 0.8 \times I_{cs}$
5000	2000 – 5000		
6300	2520 – 6300		

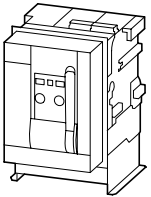
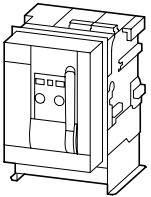
IZMH3-4-D4000 230233
IZMH3-4-D5000 230234
IZMH3-4-D6300 232163

1 шт.	–
–	–
–	–
–	–
–	–
–	–
–	–
–	–
–	–

- регулируемый расцепитель перегрузки $I_r = 0.4 - 1 \times I_n$
- время задержки $t_r = 2 - 30$ с при настройке на I^2t , $t_r = 1, 2, 3, 4, 5$ с при настройке на I^4t
- регулируемый расцепитель короткого замыкания с задержкой, $I_{sd} = 1.25 \times I_n - 0.8 \times I_{cw}$, при макс. настройке $0.8 \times I_{cw}$ допустима установка времени задержки t_{sd} только до 400 мс, значение I_{cw} см. в разделе "Технические данные"
- время задержки $t_{sd} = \text{OFF}, 20, 100, 200, 300, 400, 500, 1000, 2000, 3000, 4000$ мс
- регулируемый расцепитель короткого замыкания без задержки, $I_l = 1.5 \times I_n - 0.8 \times I_{cs}$. OFF: $I_{cs} = I_{cw}$!
- четвертый полюс защищен от перегрузки, возможны настройки OFF, 200%, 100% или 50% I_r
- необходим внешний источник питания 24 В DC (см. описание в разделе "Компоненты для коммуникации")

Примечание ¹⁾ Для уменьшения значения номинального тока возможно использовать "модуль номинального тока" (Rating plug), см. раздел "Аксессуары"

Moeller HPL0211-2004/2005

Номинальный ток = номинальный непрерывный ток ¹⁾	Номинальная включающая способность короткого замыкания	Номинальный кратковременный ток выдержки	3-полюсные		Стандарт. упаковка
			Тип Номер для заказа	Цена за единицу товара Евро RG	
$I_n = I_u$ A	I_{cm} kA	$t = 1\text{ s}$ I_{cw} kA			
IN...1(-4)-...					
	630	105	42	INB1-630 230261	1 шт.
	800			INB1-800 230269	
	1000			INB1-1000 230270	
	1250			INB1-1250 230272	
	1600			INB1-1600 230273	
	630	143	50	INN1-630 230274	1 шт.
	800			INN1-800 230276	
	1000			INN1-1000 230277	
	1250			INN1-1250 230278	
	1600			INN1-1600 230279	

Moeller HPL0211-2004/2005

4-полюсные		Стандарт. упаковка	Примечания
Тип Номер для заказа	Цена за единицу товара Евро RG		
INB1-4-630 230281			
INB1-4-800 230283			
INB1-4-1000 230285			
INB1-4-1250 230287			
INB1-4-1600 230288			
1 шт.			
Конструкция выключателей-разъединителей INB1(-4)-... идентична конструкции автоматических выключателей IZMB1(-4)-..., за исключением того, что в них отсутствует электронный расцепитель максимального тока и внутренние трансформаторы			
INN1-4-630 230291			
INN1-4-800 230293			
INN1-4-1000 230294			
INN1-4-1250 230296			
INN1-4-1600 230297			
1 шт.			
Конструкция выключателей-разъединителей INN1(-4)-... идентична конструкции автоматических выключателей IZMN1(-4)-..., за исключением того, что в них отсутствует электронный расцепитель максимального тока и внутренние трансформаторы			

Автоматические выключатели,
выключатели-разъединители от 630 до 6300 А

Автоматические выключатели,
выключатели-разъединители от 630 до 6300 А



Автоматические выключатели,
выключатели-разъединители от 630 до 6300А

Автоматические выключатели,
выключатели-разъединители от 630 до 6300А

Номинальный ток = номинальный непрерывный ток ¹⁾	Номинальная включающая способность короткого замыкания	Номинальный кратковременный ток выдержки	3-полюсные		Стандарт. упаковка
			Тип Номер для заказа	Цена за единицу товара Евро RG	
$I_n = I_u$ A	I_{cm} kA	$t = 1\text{ s}$ I_{cw} kA			
IN...2(-4)-...					
	800	121	55	INB2-800 230300	1 шт.
	1000			INB2-1000 230302	
	1250			INB2-1250 230303	
	1600			INB2-1600 230304	
	2000			INB2-2000 230305	
	2500			INB2-2500 230306	
	3200			INB2-3200 230307	
	800	176	65	INN2-800 230308	1 шт.
	1000			INN2-1000 230309	
	1250			INN2-1250 230310	
	1600			INN2-1600 230311	
	2000			INN2-2000 230312	
	2500			INN2-2500 230313	
	3200			INN2-3200 230314	
	800	220	65	INH2-800 230315	1 шт.
	1000			INH2-1000 230316	
	1250			INH2-1250 230317	
	1600			INH2-1600 230318	
	2000			INH2-2000 230319	
	2500			INH2-2500 230320	
	3200			INH2-3200 230321	
INH3(-4)-...					
	4000	220	80	INH3-4000 230322	1 шт.
	5000			INH3-5000 230323	
	6300			INH3-6300 232164	

4-полюсные Тип Номер для заказа	Цена за единицу товара Евро RG	Стандарт. упаковка	Примечания	
INB2-4-800 230325		1 шт.	-	Конструкция выключателей-разъединителей INB2(-4)-... идентична конструкции автоматических выключателей IZMB2(-4)-..., за исключением того, что в них отсутствует электронный расцепитель максимального тока и внутренние трансформаторы.
INB2-4-1000 230326			-	
INB2-4-1250 230327			-	
INB2-4-1600 230328			-	
INB2-4-2000 230329			-	
INB2-4-2500 230330			-	
INB2-4-3200 230331			-	
INN2-4-800 230332		1 шт.	-	Конструкция выключателей-разъединителей INN2(-4)-... идентична конструкции автоматических выключателей IZMN2(-4)-..., за исключением того, что в них отсутствует электронный расцепитель максимального тока и внутренние трансформаторы.
INN2-4-1000 230333			-	
INN2-4-1250 230334			-	
INN2-4-1600 230335			-	
INN2-4-2000 230336			-	
INN2-4-2500 230337			-	
INN2-4-3200 230338			-	
INH2-4-800 230339		1 шт.	-	Конструкция выключателей-разъединителей INH2(-4)-... идентична конструкции автоматических выключателей IZMH2(-4)-..., за исключением того, что в них отсутствует электронный расцепитель максимального тока и внутренние трансформаторы.
INH2-4-1000 230340			-	
INH2-4-1250 230341			-	
INH2-4-1600 230342			-	
INH2-4-2000 230343			-	
INH2-4-2500 230344			-	
INH2-4-3200 230345			-	
INH3-4-4000 230346		1 шт.	-	Конструкция выключателей-разъединителей INH3(-4)-... идентична конструкции автоматических выключателей IZMH3(-4)-..., за исключением того, что в них отсутствует электронный расцепитель максимального тока и внутренние трансформаторы.
INH3-4-5000 230347			-	
INH3-4-6300 232165			Исполнение только с вертикальными главными соединительными шинами	



Количество полюсов	для использование с базовым устройством	Номинальный рабочий ток I_e A	Тип Номер для заказа при поставке вместе с базовым устройством	Цена за единицу товара Евро RG	Стандарт. упаковка	Примечания
Повышение номинального рабочего напряжения до 1000 В AC						
3-полюса	IZMH2-... INH2-...	до 2000 A	+IZM2-20-X1000V 257038		1 шт.	Номинальное рабочее напряжение 1000 В AC возможно только для выключателей-разъединителей INH2-... и INH3-..., а также для автоматических выключателей IZMH2-... и IZMH3-... с высокой отключающей способностью . Происходит уменьшение значений некоторых технических параметров, см. раздел "Технические данные".
		до 2500 A	+IZM2-25-X1000V 257039			
		до 3200 A	+IZM2-32-X1000V 257040			
	IZMH3-... INH3-...	до 4000 A	+IZM3-40-X1000V 257041			
		до 5000 A	+IZM3-50-X1000V 257042			
		до 6300 A	+IZM3-63-X1000V 257043			
4-полюса	IZMH2-4-... INH2-4-...	до 2000 A	+IZM2-204-X1000V 257044			
		до 2500 A	+IZM2-254-X1000V 257045			
		до 3200 A	+IZM2-324-X1000V 257046			
	IZMH3-4-... INH3-4-...	до 4000 A	+IZM3-404-X1000V 257047			
		до 5000 A	+IZM3-504-X1000V 257048			
		до 6300 A	+IZM3-634-X1000V 257049			

Автоматические выключатели, выключатели-разъединители от 630 до 6300 A



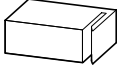
Электронные расцепители максимального тока и дополнительные функции

Moeller HPL0211-2004/2005

	Тип Номер для заказа.	Цена за единицу товара Евро RG	Стандарт. упаковка	Примечания
Электронные расцепители максимального тока				
Защита распределительных систем	IZM-XZMA 259210		1 шт.	Отдельный заказ на запчасти. При заказе так же необходимо указывать заказной номер автоматического выключателя! Элементы внутренней разводки заказываются, при необходимости, отдельно: IZM-XZM-VLIS(-VLEW). Модификацию выключателя-разъединителя могут производить специалисты фирмы Moeller. Для расцепителей IZM-XZMU(...), IZM-XZMR(...) и IZM-XZMD(...) необходим клемный модуль выводов вспомогательных цепей X8. Если его нет в наличии закажите клемный модуль выводов вспомогательных цепей IZM-XKL(Z)(-AV). Схема клемных выводов на стр. 11/51. Аксессуары для электронного расцепителя (включая модуль номинального тока "Rating Plug" IZM-XRP...) должны заказываться отдельно.
Селективная защита	IZM-XZMV 259211		-	
Селективная защита с защитой от замыкания на землю	IZM-XZMV-XT 281344		-	
Универсальная защита	IZM-XZMU 259213		-	
Универсальная защита с измерительной функцией "power"	IZM-XZMU-MP 281345		-	
Универсальная защита с измерительной функцией "hmonic"	IZM-XZMU-MH 281346		-	
Дистанционное управление защитой	IZM-XZMR 259214		Отличие +IZM-XZMR (см. стр. 11/32) в том, что эти типы не содержат коммуникационный интерфейс IZM-XCOM-DP.	
Дистанционное управление защитой с измерительной функцией "power"	IZM-XZMR-MP 281347		-	
Дистанционное управление защитой с измерительной функцией "harmonic"	IZM-XZMR-MH 281348		-	
Цифровой	IZM-XZMD 259215		-	
Цифровой с измерительной функцией "power"	IZM-XZMD-MP 281349		-	
Цифровой с измерительной функцией "hmonic"	IZM-XZMD-MH 281410		-	
Внутренняя проводная разводка для дополнительного оснащения необходима при модернизации электронного расцепителя				
при модернизации электронного расцепителя от XZMA(V) к XZMU(R)(D)	IZM-XZM-VLIS 281411		1 шт.	При модернизации электронного расцепителя, необходимо - "внутренняя системная шина" проводная разводка между электронным расцепителем и X8 если должны использоваться коммуникационные функции или внешний источник питания 24 В DC
для подключения N-и / или G-трансформатора к электронному расцепителю XZMU(R)(D)	IZM-XZM-VLEW 281412		1 шт.	При модернизации электронного расцепителя, если реализуется защита нейтрального проводника или защита от короткого замыкания на землю, между электронным расцепителем и X8 необходима проводная разводка.
Ручной тестер				
Служит для проверки электронного расцепителя максимального тока, преобразователей энергии, трансформаторов тока и размыкающего электромагнита F5, подходит для всех расцепителей максимального тока, начиная с 07/02	IZM-XPH 226018		1 шт.	С главным кабелем Напряжение питания: 220-240 В 50/60 Гц , переключаемое на 110-125 В, 50/60 Гц

Автоматические выключатели, выключатели-разъединители от 630 до 6300 А



заменяются в устройствах	Номинальный ток = номинальный непрерывный ток $I_n = I_d$ А	Тип Номер для заказа при поставке вместе с базовым устройством	Цена за единицу товара Евро RG	Стандарт. упаковка	Тип Номер для заказа при отдельной поставке	Цена за единицу товара Евро RG	Стандарт. упаковка	Примечания
Модуль номинального тока / Rating plug								
Заменяемый модуль, позволяющий понизить номинальный ток устройства для оптимальной адаптации к установке, например, при вводе в эксплуатацию части установки.								
								
IZM...-1(-4)-... IZM...-2(-4)-...	250	+IZM-XRP250 230675		1 шт.	IZM-XRP250 230622		1 шт.	Не используется с автоматическими выключателями IZM...-A... Заменяемый модуль, позволяющий понизить номинальный ток устройства (например, при частичном вводе установки в эксплуатацию). Недопустимо превышение верхней границы номинального непрерывного тока I_n автоматического выключателя. Индикатор ошибки блока размыкания начинает мигать, а электронный расцепитель предполагает, что установлен самый меньший модуль номинального тока, если при включении: • установлен слишком большой модуль номинального тока; • в выключателе IZM...-3-... установлен модуль номинального тока ток меньше 1250 А; • не установлено никакого модуля номинального тока.
IZM...-1(-4)-... IZM...-2(-4)-...	315	+IZM-XRP315 230676			IZM-XRP315 230623			
IZM...-1(-4)-... IZM...-2(-4)-...	400	+IZM-XRP400 230677			IZM-XRP400 230624			
IZM...-1(-4)-... IZM...-2(-4)-...	500	+IZM-XRP500 230678			IZM-XRP500 230625			
IZM...-1(-4)-... IZM...-2(-4)-...	630	+IZM-XRP630 230679			IZM-XRP630 230626			
IZM...-1(-4)-... IZM...-2(-4)-...	800	+IZM-XRP800 230681			IZM-XRP800 230628			
IZM...-1(-4)-... IZM...-2(-4)-...	1000	+IZM-XRP1000 230682			IZM-XRP1000 230629			
IZM...-1(-4)-... IZM...-2(-4)-... IZM...-3(-4)-...	1250	+IZM-XRP1250 230683			IZM-XRP1250 230630			
IZM...-1(-4)-... IZM...-2(-4)-... IZM...-3(-4)-...	1600	+IZM-XRP1600 230684			IZM-XRP1600 230631			
IZM...-2(-4)-... IZM...-3(-4)-...	2000	+IZM-XRP2000 230685			IZM-XRP2000 230632			
IZM...-2(-4)-... IZM...-3(-4)-...	2500	+IZM-XRP2500 230686			IZM-XRP2500 230633			
IZM...-2(-4)-... IZM...-3(-4)-...	3200	+IZM-XRP3200 230687			IZM-XRP3200 230634			
IZM...-3(-4)-...	4000	+IZM-XRP4000 230688			IZM-XRP4000 230635			
IZM...-3(-4)-...	5000	+IZM-XRP5000 230689			IZM-XRP5000 230636			
IZM...-3(-4)-...	6300	+IZM-XRP6300 230690			IZM-XRP6300 230637			



Электронные расцепители максимального тока и дополнительные функции

Moeller HPL0211-2004/2005

	Тип Номер для заказа при поставке вместе с базовым устройством	Цена за единицу товара Евро RG	Стандарт. упаковка	Тип Номер для заказа при отдельной поставке	Цена за единицу товара Евро RG	Стандарт. упаковка	Примечания
Защита от замыкания на землю для IZM в селективном автоматическом выключателе IZM...-V...							
Защита от замыкания на землю (векторное суммирование токов), в том числе защита N-проводника в 4-полюсных автоматических выключателях	+IZM-XT 230830		1 шт.				Регулируемые параметры для IZM...1-... и IZM...2-... : 100, 300, 600, 900, 1200 A Регулируемые параметры для IZM...3-... : 400, 600, 800, 1000, 1200 A В 3-полюсных автоматических выключателях для формирования векторного суммирования тока необходим внешний трансформатор для N-проводника
Защита от замыкания на землю для IZM в универсальном автоматическом выключателе IZM...-U...							
Защита от замыкания на землю (векторное суммирование токов, переключаемое), подача аварийно сигнала и сигнала на отключение	+IZMU-XT 225661 +IZMU-XTA 230428		1 шт.	IZMU-XT 230426 IZMU-XTA 230427		1 шт.	Регулируемые параметры для IZM...1-... и IZM...2-... : 100, 300, 600, 900, 1200 A Регулируемые параметры для IZM...3-... : 400, 600, 800, 1000, 1200 A. В качестве альтернативы внешним трансформаторам может использоваться выявление тока замыкания на землю в заземленной нулевой точке трансформатора. Для этого могут использоваться обычные трансформаторы тока 1200 А / 1А мощности P _n = 15 ВА. Способ измерения изменяется переключением на модуле защиты от замыкания на землю. В 3-полюсных автоматических выключателях для формирования векторного суммирования тока необходим внешний трансформатор для N-проводника
Дисплей для универсального электронного расцепителя максимального тока							
4-строчный	+IZM-XAM 230430		1 шт.	IZM-XAM 232188		1 шт.	Индикация: • токов I _{L1} , I _{L2} , I _{L3} , I _N , I _φ , текущие данные, причины срабатывания расцепителя, фазы. В комбинации с IZM-XMP(H) индикация измерительных функций: • U, P, cos φ, W, f (коэффициент искажения и состав гармоник). При отдельном заказе для подключения необходим клеммный модуль выводов вспомогательных цепей IZM-XKL(Z)(-AV). При необходимости включите его в заказ. Схема клеммных выводов указана на стр. 12/51. Для реализации всех функциональных возможностей необходим внешний источник 24 В DC (см. описание в разделе "Компоненты для коммуникации"). Без внешнего источника питания данные о причине срабатывания расцепителя не сохраняются. Тем не менее токовые и другие установленные параметры будут читаться при следующих условиях: • нагрузка на основных токовых магистралях > 80 А (действительно для типоразмеров 1 и 2); • нагрузка на основных токовых магистралях > 200 А (действительно для типоразмера 3)

Автоматические выключатели, выключатели-разъединители от 630 до 6300 А



	Тип Номер для заказа при поставке вместе с базовым устройством	Цена за единицу товара Евро RG	Стандарт. упаковка	Тип Номер для заказа при отдельной поставке	Цена за единицу товара Евро RG	Стандарт. упаковка
<p>Защита от замыкания на землю для IZM в цифровом автоматическом выключателе IZM...-R(D)...(+IZM-XZMR)</p> <p>В 3-полюсных автоматических выключателях для векторного суммирования тока необходим внешний трансформатор для N-проводника</p> <p>Защита от замыкания на землю (векторное суммирование токов, переключаемое), подача аварийно сигнала и сигнала на отключение</p> <p>Защита от замыкания на землю (векторное суммирование токов, переключаемое), только подача аварийно сигнала</p>	+IZMD-XT 230431		1 шт.	IZMD-XT 230432		1 шт.
	+IZMD-XTA 230434			IZMD-XTA 230433		
<p>Вариант расцепителя с исключительно внешней параметризацией IZM с цифровым расцепителем IZM...-D..</p> <p>В поставку включается коммуникационный интерфейс +IZM-XCOM-DP</p>	+IZM-XZMR 263471					
						<p>Могут заказываться только в комбинации с базовыми устройствами IZM...-D...</p> <p>Функции защиты аналогичны функциям цифровых электронных расцепителей максимального тока, но без использования дисплея и элементов управления.</p> <p>Применяются в режиме без управления на месте и/или при повышенных требованиях к безопасности.</p>

для применения с

Тип
Номер для заказаЦена за единицу товара
Евро
RGСтандарт.
упаковка

Примечания

Измерительный трансформатор для защиты N-проводника и защиты от замыкания на землю

Тороидальный трансформатор (преобразователь Rogowski)

IZM...1-...

Автоматический выключатель
IZM...-V...
IZM...-U...
IZM...-D...IZM1-XW
230439IZM2-XW
230440IZM3-XW
230441

1 шт.

В 3-полюсных автоматических выключателях для защиты нейтрального провода и/или для защиты от короткого замыкания на землю (для векторного суммирования тока) необходим внешний трансформатор для N-проводника. Для подключения необходим клемный модуль вспомогательных цепей управления IZM-XXL(Z)(-AV). При необходимости включите его в заказ. Схема клемм указана на стр. 11/51.

Трансформатор с медными выводами

IZM...1-...

Автоматический выключатель
IZM...-V...
IZM...-U...
IZM...-D...IZM1-XWC
230442IZM2-XWC
230443IZM3-XWC
230444

1 шт.



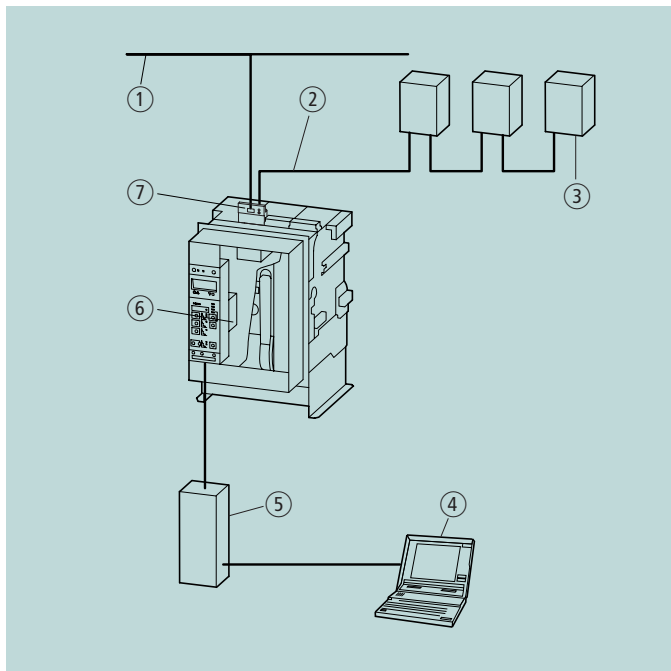
Электронные расцепители максимального тока и дополнительные функции

Moeller HPL0211-2004/2005

Номинальное напряжение источника управляющей цепи U_s V	Тип Номер для заказа при поставке вместе с базовым устройством	Цена за единицу товара Евро RG	Стандарт. упаковка	Тип Номер для заказа при отдельной поставке	Цена за единицу товара Евро RG	Стандарт. упаковка	Примечания
Аксессуары для электронного расцепителя максимального тока							
Пломбируемая крышка							
Подходит для электронных расцепителей IZM...A(V)(U) и для IZM...D-...+IZM-XZMR (без графического дисплея)	+IZM-XHB 230638		1 шт.	IZM-XHB 230639		1 шт.	Пломбируемая крышка установочных кнопок, запираемая (ключом) крышка для кнопки сброса
Подходит для электронного расцепителя IZM...D с графическим дисплеем (без опции +IZM-XZMR)	+IZM-XHBG 232190		1 шт.	IZM-XHBG 232191		1 шт.	
Автоматический сброс механической блокировки повторного включения							
-	+IZM-XOW 230783		1 шт.	IZM-XOW 257027		1 шт.	<ul style="list-style-type: none"> Нет необходимости делать "Сброс"- "Reset" после срабатывания электронного расцепителя; индикатор срабатывания (красный штифт) и IZM-XH1A длительное время служат в качестве средств оповещения о разъединении; выключатель вновь готов к включению; возможно только когда механический ручной сброс не является важной функцией
Дистанционный сброс							
24 В DC	+IZM-XFR24DC 230725		1 шт.				<p>Выключатель немедленно готов к новому включению после команды Дистанционный Сброс (в этом состоянии производится автоматический взвод пружинного накопителя при помощи моторного привода) IZM-XFR... обладает функциями IZM-XOW:</p> <ul style="list-style-type: none"> автоматический сброс механической блокировки повторного включения; сброс индикаторов срабатывания (красный штифт) и IZM-XH1A приводятся в исходное состояние) <p>Необходим клемный модуль вспомогательных цепей управления X8. При его отсутствии включите клемный модуль IZM-XKL(Z)(-AV) в заказ. Схема клемм указана на стр. 12/51.</p>
48 В DC	+IZM-XFR48DC 230726						
125 В DC 120 В AC	+IZM-XFR120AC/125DC 230727						
250 В DC 220 – 240 В AC 50/60 Гц	+IZM-XFR230AC/250DC 230728						

Автоматические выключатели, выключатели-разъединители от 630 до 6300 А





- 1 Сеть PROFIBUS-DP
- 2 Внутренняя системная шина
- 3 Внешние модули расширения (максимум 8 модулей)
- 4 Задание параметров IZM без дополнительного программного обеспечения
- 5 Модуль параметризации IZM-XEM-PG(E)
- 6 Измерительный модуль IZM-XMP(H)
- 7 Коммуникационный модуль IZM-XCOM-DP

Автоматические выключатели фирмы Moeller IZM...-U... и IZM...-D... являются открытыми автоматическими выключателями с коммуникационными возможностями. Их чрезвычайно продуманная конструкция предоставляет информацию о всех важных функциях выключателя.

- Параметризация автоматических выключателей может происходить локально с помощью электронного расцепителя максимального тока XZMD(R). Все специальные параметры расцепителя могут быть отображены.
- Встроенная внутренняя шина автоматических выключателей служит для связи IZM и электронного расцепителя максимального тока, передачи сигнала от измерительных элементов, передачи сигналов коммутации, выполнения дистанционного управления, разъединения и параметризации.
- Возможно подключение внешних модулей к внутренней системной шине, например, для контроля (даже при последующем дооснащении без дополнительных проводов).
- Простое подключение к сетям PROFIBUS-DP при помощи коммуникационного модуля IZM для автоматических выключателей с универсальным и цифровым электронным расцепителем.
- Автоматический выключатель IZM может быть интегрирован во множество коммуникационных решений, базирующихся на применении PROFIBUS-DP. Внутри системы параметризация автоматического выключателя может осуществляться при помощи программируемого контроллера (PLC). Вся доступная информация может быть считана.
- Проведение переключений, управления и передачи данных из центрального компьютера.
- Выполнение регистрации данных и управление энергетическими потоками при помощи измерительных функций.

Источник управляющего напряжения

Для базовых функций электронных расцепителей максимального тока не нужно никакого дополнительного электропитания. В выключателях с "Универсальным" и "Цифровым" электронным расцепителем максимального тока могут использоваться дополнительные функции, для которых необходим обмен данными по внутренней системной шине. Для таких электронных расцепителей системная шина является стандартным решением. Для обмена данных необходим внешний источник питания 24 В DC со следующими параметрами:

- блок питания с переключением режима в первичной цепи;
- 24 В DC, $\pm 3\%$;
- номинальный выходной ток: 5 А на автоматический выключатель с максимально возможным количеством внешних модулей расширения.

Для этого может использоваться, например, источник питания фирмы Moeller SN4-050-B17, номер для заказа 200034.

Возможно подключение к контактам клемного модуля вспомогательных цепей управления X8:3 и X8:4 или к одному из модулей расширения. В этом случае различные компоненты снабжаются электропитанием благодаря подключению к внутренней системной шине.

Дополнительные функции реализуются благодаря использованию:

- коммуникационного модуля;
- модулей расширения;
- измерительных модулей;
- 4-строчного дисплея и/или графического дисплея;
- модуля параметризации.

При помощи 4-строчного дисплея можно без применения внешнего источника питания считывать фазные токи и установленные значения параметров, если на основных токовых магистральных нагрузках превышает значение 80 А (для IZM...1(2)... или 200 А (для IZM...3...)). При работе с модулем параметризации в автономном режиме (т.е. без подключения к электронному расцепителю максимального тока) электропитание не может сниматься с внутренней системной шины. В этом случае может использоваться обычный штекерный блок питания 24 В DC с гнездом диаметром 5.5 мм (с расположенным внутри плюсовым контактом) и нагрузочной способностью 500 мА. Такой блок питания должен отвечать предписаниям SELV.

Коммуникационный модуль

Коммуникационный модуль IZM-XCOM-DP позволяет осуществлять подключение автоматического выключателя IZM к сети PROFIBUS-DP. При помощи протоколов DP и DPV1 ведущее устройство PROFIBUS может поддерживать связь с IZM, для осуществления контроля.

Своевременно предоставляемая информация о техническом состоянии устройства (например, о длительности отработанного времени или об износе основных контактов) позволяет пользователю избегать простоя установки. Благодаря сообщениям о превышении пороговых значений определенных параметров режим работы установки может быть изменен до момента, когда будет необходимо производить разъединение. Для дальнейшего анализа с помощью параметрирующего модуля IZM-XEM-PG, сформированные во время разъединения данные (например, ток разъединения с датой и временем разъединения) сохраняются в устройстве.

Так как коммуникационный модуль монтируется на раме автоматического выключателя, встроенный в него температурный датчик замеряет температуру в распределительном шкафу. При помощи трех расположенных на нижней стороне коммуникационного модуля микропереключателей в сеть PROFIBUS передается информация о положении выключателя (рабочее, тестовое или выключенное положение).

Все микропереключатели, определяющие состояние силового выключателя, размещены или присоединены к датчику состояния выключателя (модулю BSS), служат для сигнализации внутреннего состояния выключателя. Модуль BSS передает в шину такие цифровые данные как: ON, OFF, состояние пружинного накопителя, готовность к включению, напряжение расцепителя. Еще один температурный датчик измеряет температуру в автоматическом выключателе. Это измеренное значение также подается в шину.

Внутренняя системная шина

Системная шина, установленная в автоматическом выключателе, обладающем коммуникационными функциями, дает возможность подключить к обмену данными различные внешние модули расширения.

В качестве таких модулей имеются модули цифровых выходов, модули аналоговых выходов, модуль цифровых входов, а также модуль ZSI для быстрого селективного управления. Модули цифровых выходов - опционально с релейными или оптронными выходами - доступны в конфигурируемой пользователем версии и в версии конфигурирования с помощью поворотных потенциометров. Электропитание внешних модулей расширения обеспечивается внутренней системной шиной.

Измерительная функция

Благодаря данным и функциям, предоставляемым измерительной функцией, распределение энергии может быть подвергнуто точному анализу. При помощи функций уставок, реализуемых измерительной функцией, потребитель может передавать в сеть сигналы о различных событиях или записывать специфические события сети. Кроме этого, возможна реализация расширенных функций защиты, предоставляющих дополнительную информацию о срабатывании, которая не может быть получена от электронного расцепителя максимального тока. Измерительная функция имеет две версии:

Измерительная функция "power":

Измерительная функция "power" определяет значения токов, напряжений, мощности, $\cos \phi$, энергетических параметров, частоты, коэффициента гармоник, коэффициента формы и коэффициента амплитуды.

Измерительная функция "harmonic":

Измерительная функция "harmonic" дополнительно предоставляет две независимые памяти формы волны и обеспечивает частотный анализ вплоть до 29-й гармоники (быстрое преобразование Фурье, или FFT), который может быть использован для компенсации высших гармоник.





Модуль цифровых выходов с поворотными потенциометрами задания параметров

При помощи этого модуля шесть наборов двоичных данных о состоянии выключателя (причина срабатывания и предупреждения) могут быть посланы на внешние индикаторные устройства (например, сигнальная лампа, сирена) или использованы для коммутации других системных компонентов (например, частотного преобразователя).

Модули цифровых выходов могут быть в двух исполнениях - с поворотными потенциометрами задания параметров или без них. В модулях с поворотными потенциометрами задания параметров имеется возможность выбора между двумя индикаторными блоками, каждый из которых имеет шесть определенных наборов выходных данных. Кроме этого, в таком модуле может устанавливаться задержка срабатывания.

Имеются две версии модулей цифровых выходов: с оптранными выходами (нормально открытый контакт, 150 мА) или с релейными выходами (перекидной контакт, до 10 А). К IZM может быть подключено максимум два модуля такого типа.

Модуль цифровых выходов, конфигурируемый

Для высокоэффективных решений, могут использоваться модули цифровых выходов конфигурируемые. В этом модуле события, произвольным образом возникающие на внутренней системной шине, направляются непосредственно на один из шести выходов, либо трем из этих выходов назначается до шести событий (объединяемых логической операцией "ИЛИ") Конфигурирование производится при помощи модуля параметризации IZM-XEM-PG или IZM-XEM-PGE (с Ethernet-интерфейсом).

Так же, как и для модулей цифровых выходов с поворотными потенциометрами, имеются модули с оптранными выходами или релейными выходами. К IZM может быть подключен только один модуль этого типа.

Модуль аналоговых выходов

Модуль аналоговых выходов может использоваться совместно с одной из двух измерительных функций для вывода на аналоговые устройства индикации распределительного шкафа следующих измеренных значений силового выключателя:

- I_{L1} , I_{L2} , I_{L3} , I_N или
- U_{L12} , U_{L23} , U_{L31} , U_{L1N} или
- P_{L1} , P_{L2} , P_{L3} , S_{tot} или
- $\cos \phi_1$, $\cos \phi_2$, $\cos \phi_3$, $\Delta\%$ или
- f_{avg} , U_{Lavg} , P_{tot} , $\cos \phi_{avg}$

Для этого имеются четыре интерфейса (4-20 мА / 0-10 В). Выбор выводимых измеренных значений производится при помощи поворотных потенциометров. Применение модуля аналоговых выходов снимает необходимость в дополнительном трансформаторе, традиционной его установке и разводке проводами. К IZM могут подключаться максимум два модуля такого типа.

Модуль цифровых входов

При помощи модуля цифровых входов к системе могут быть подключены шесть дополнительных двоичных сигналов (24 В DC). В качестве альтернативы может быть также быстро и просто реализовано решение с переключением между двумя наборами параметров (например, для режимов работы с трансформатором и генератором).

Модуль ZSI

Если автоматические выключатели размещены в разных иерархических группах, и если при этом необходимо обеспечить полную селективность при максимально

коротком времени задержки, мы используем модуль ZSI. Он используется для соединения автоматических выключателей друг с другом.

В случае короткого замыкания каждый автоматический выключатель, через который протекает ток короткого замыкания, опрашивает все непосредственно подчиненные ему автоматические выключатели, произошло ли короткое замыкание и на следующих, нижних уровнях. Таким образом, можно точно определить место короткого замыкания, в результате чего отключается только автоматический выключатель, ближе всего расположенный к месту аварии. Благодаря модулю зональной селективности (ZSI) время срабатывания этого расположенного непосредственно выше автоматического выключателя может быть уменьшено максимально до 50 мс.



Модуль параметризации

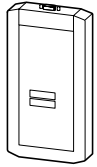
Модуль параметризации IZM-XEM-PG со встроенным в него Web-сервером обеспечивает доступ ко всей информации, необходимой для анализа или параметризации. Это модуль подключается к локальному интерфейсу электронного расцепителя максимального тока, и как Web-сервер предоставляет данные в формате протокола (HTTP). Благодаря такому интерфейсу имея в наличии Web-браузер с виртуальной машиной Java 2, пользователь получает универсальный доступ к интерфейсу с настольного компьютера, ноутбука, карманного компьютера. Необходимые для этого http-файлы стандартно включены в модуль.

Нет необходимости установки никакого дополнительного программного обеспечения. Данные наглядно представляются в структуре дерева, благодаря чему обеспечивается быстрый доступ. При помощи модуля параметризации параметры выключателя могут не только изменяться, но и сохраняться для дальнейшей трансформации в идентичные автоматические выключатели. В зависимости от оснащения автоматического выключателя IZM, могут отображаться следующие значения: ток, напряжение, мощность, потребление энергии, $\cos \phi$, частота и высшие гармоники, температура. Отображается также вся информация о состоянии автоматического выключателя, предупреждения и сообщения о срабатываниях, сообщения о превышении предельных значений - вместе с датой и временем этих событий - информация о техническом обслуживании и статистические данные (для сокращения и предотвращения простоев установки).

На задней стороне модуля параметризации имеется магнит, благодаря которому это устройство может быть использовано в качестве переносного портативного "online" инструментального средства задания параметров и диагностики. Как альтернатива, модуль параметризации может использоваться в связке с компьютером для задания и корректировки параметров в режиме "offline". Кроме этого, функция печати устройства позволяет документировать все события и установки параметров.



Moeller HPL0211-2004/2005

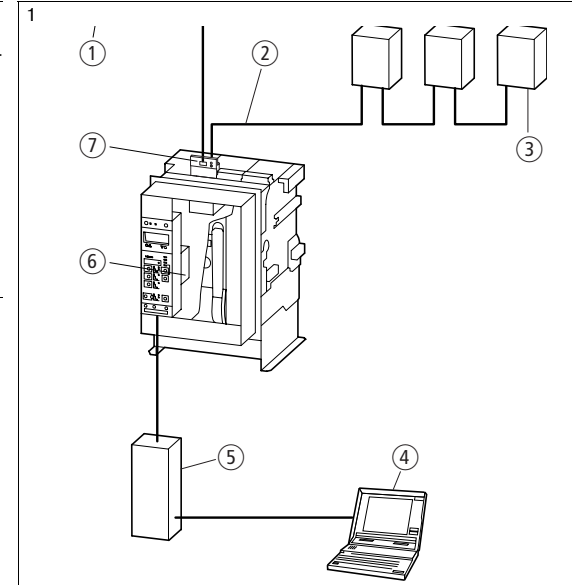
Описание	Тип Номер для заказа при поставке вместе с базовым устройством	Цена за единицу товара Евро RG	Стандарт. упаковка
<p>Система задания параметров пригодна для IZM...-U... и IZM...-D...</p> 			
Модуль параметризации	-	-	-
Модуль параметризации с Ethernet-интерфейсом	-	-	-
Соединительный кабель к терминалу X8	-	-	-

Автоматические выключатели, выключатели-разъединители от 630 до 6300 А



Moeller HPL0211-2004/2005

Тип Номер для заказа при отдельной поставке	Цена за единицу товара Евро RG	Стандарт. упаковка	Примечания
IZM-XEM-PG 230759	-	1 шт.	Требования системы модуля ввода / вывода это стандартный Web-браузер с Java 2 VM (например, Internet Explorer версии 5.5 и выше или Netscape Navigator версии 6.2 и выше). После подключения модуля параметризации к автоматическому выключателю Web-браузер получает доступ к Web-страницам модуля параметризации, на которых отображаются параметры автоматического выключателя.
IZM-XEM-PGE 230782	-	1 шт.	
IZM-XEM-VLPGE-X8 281413	-	1 шт.	Соединительный кабель для подключения IZM-XEM-PGE к клеммному модулю вспомогательных цепей управления X8. Применяется при длительном использовании на автоматическом выключателе, не оснащенном ни коммуникационным модулем IZM-XCOM-DP, ни модулями расширения.



- 1 Сеть PROFIBUS-DP
- 2 Внутренняя системная шина
- 3 Внешние модули расширения
- 4 Задание параметров IZM без дополнительного программного обеспечения
- 5 Модуль параметризации IZM-XEM-PG(E)
- 6 Измерительный модуль IZM-XMP(H)
- 7 Коммуникационный модуль IZM-XCOM-DP

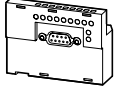
Для реализации всех функциональных возможностей системы связи необходимо к клеммам клемного модуля вспомогательных цепей управления X8.3 и X8.4 подключить внешний источник напряжения 24 В DC. Электропитание различных компонентов осуществляется благодаря подключению к внутренней системной шине (входит в состав поставки).



Автоматические выключатели, выключатели-разъединители от 630 до 6300 А

Moeller HPL0211-2004/2005

Moeller HPL0211-2004/2005

Описание	Тип Номер для заказа при поставке вместе с базовым устройством	Цена за единицу товара Евро RG	Стандарт. упаковка	Тип Номер для заказа при отдельной поставке	Цена за единицу товара Евро RG	Стандарт. упаковка	Примечания	Примечания
Коммуникационные модули пригодны для IZM...-U... и IZM...-D...								
коммуникационный интерфейс PROFIBUS-DPP 	Коммуникационное подключение PROFIBUS-DP, включает соединительный кабель и модуль BSS (датчик состояния выключателя) для передачи по сети данных о внутреннем состоянии выключателя. Со встроенным температурным датчиком и микропереключателями для сигнализации положения (для выключателя, устанавливаемого в выкатной корзине).	+IZM-XCOM-DP 230751	1 шт.	IZM-XCOM-DP 230833		1 шт.	При использовании коммуникационного модуля установка вспомогательных контактов IZM-XH1A, -XH1F, -XH1S и XH1S1 невозможна. Соответствующие сигналы регистрируются внутри датчиком состояния выключателя и могут считываться модулем параметризации, внешними модулями или по сети PROFIBUS.	Необходим внешний источник питания 24 В DC. См. описание в разделе "Компоненты для коммуникации". Устройство (+)IZM-XCOM-DP уже содержит датчик состояния выключателя IZM-XBSS и модуль активации. Датчик состояния и модуль активации устанавливаются в базовое устройство. При отдельном заказе базового устройства и выкатной корзины необходимые выборочные компоненты следует назначать базовому устройству. Тип +IZM-XBSS применяется, если необходимы внутренние сообщения, но без какого-либо дополнительного коммуникационного подключения. Тип IZM-XBSS заказывается только при необходимости замены деталей. Датчик состояния выключателя IZM-XBSS встраивается в базовое устройство.
Отдельный коммуникационный модуль без модуля BSS	Заказывается при необходимости замены деталей или если коммуникационное подключение должно осуществляться без датчика состояния выключателя.			IZM-XCO-DP 257028		1 шт.	При использовании коммуникационного модуля установка вспомогательных контактов IZM-XH1A, -XH1F, -XH1S и XH1S1 невозможна. Соответствующие сигналы могут быть получены только по системе связи при помощи модуля BSS.	
Отдельный датчик состояния выключателя (модуль BSS)	Заказывается при необходимости замены деталей или если датчик состояния выключателя должен использоваться без коммуникационного подключения. Служит для передачи по внутренней системной шине сообщений о параметрах внутреннего состояния выключателя: состояние ON / OFF основных контактов, состояние пружинного накопителя, готовности к включению, состояния напряжения размыкания. Имеет встроенный температурный датчик.	+IZM-XBSS 259201	1 шт.	IZM-XBSS 259202		1 шт.	При использовании модуля BSS установка вспомогательных контактов IZM-XH1A, -XH1F, -XH1S и XH1S1 невозможна. Соответствующие сигналы регистрируются внутри датчиком состояния выключателя и могут считываться модулем параметризации или внешними модулями.	
Измерительный модуль пригоден для IZM...-U... и IZM...-D...								
Измерительная функция "power"	Для измерительной функции необходим внешний трехфазный измерительный трансформатор напряжения. Позволяет измерять значения I, U, P, cos φ, W, f, а также искажение гармоник, амплитуды и формы.	+IZM-XMP 230436	1 шт.	IZM-XMP 230834		1 шт.	Конфигурация измерительной функции (задание направления энергетического потока, первичного и вторичного напряжения измерительного трансформатора, тип подключения трансформатора): • для IZM с цифровым электронным расцепителем (IZM...-D...): при помощи меню на графическом дисплее; • для IZM с универсальным электронным расцепителем (IZM...-U...): необходим модуль параметризации IZM-XEM-PG(E).	Необходим внешний источник питания 24 В DC (см. описание в разделе "Компоненты для коммуникации").
Измерительная функция "harmonic"	Для измерительной функции необходим внешний трехфазный измерительный трансформатор напряжения. Функция сходна с измерительной функцией "power", но дополнительно поддерживает две независимые памяти формы волны (для тока и напряжения) и обеспечивает частотный анализ вплоть до 29-й гармоники.	+IZM-XMH 230437	1 шт.	IZM-XMH 230835		1 шт.	Конфигурация измерительной функции (задание направления энергетического потока, первичного и вторичного напряжения измерительного трансформатора, тип подключения трансформатора): • для IZM с цифровым электронным расцепителем (IZM...-D...): при помощи меню на графическом дисплее; • для IZM с универсальным электронным расцепителем (IZM...-U...): необходим модуль параметризации IZM-XEM-PG(E).	
Трансформатор напряжения								
230 В/100 В	необходим для измерительных функций "power" и "harmonic"			IZM-XW05U230 256989		1 шт.	–	В качестве стандарта: подключение на стороне клиента с помощью винтовых зажимов. При отдельном заказе для подключения необходим клемный модуль вспомогательных цепей управления IZM-XKL(Z)(-AV). При необходимости включите его в заказ. Схема клемм указана на странице 11/51.
440 В/100 В	необходим для измерительных функций "power" и "harmonic"			IZM-XW05U440 230447		1 шт.	–	
500 – 690 В/100 В	необходим для измерительных функций "power" и "harmonic"			IZM-XW05U690 230449		1 шт.	–	

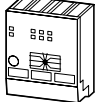
Автоматические выключатели, выключатели-разъединители от 630 до 6300 А

Автоматические выключатели, выключатели-разъединители от 630 до 6300 А



Moeller HPL0211-2004/2005

Moeller HPL0211-2004/2005

Описание	Тип Номер для заказа при поставке вместе с базовым устройством	Цена за единицу товара Евро RG	Стандарт. упаковка	Тип Номер для заказа при отдельной поставке	Цена за единицу товара Евро RG	Стандарт. упаковка	Примечания
Модули расширения пригодны для IZM...-U... и IZM...-D...							
 модуль цифровых выходов с релейными выходами	шесть цифровых выходов, регулируемое время задержки 0-2 с. Выходам произвольно назначаются сигналы • сигнал электронного расцепителя по перегрузке, по короткому замыканию с задержкой / без задержки, аварийный сигнал / срабатывание по короткому замыканию на землю или сигнал срабатывания защиты N-проводника; • предупреждений о перегрузке, неисправности электроники расцепителя, сброса нагрузки, восстановления нагрузки, аварийного сигнала по температуре, несимметрии тока фаз.			IZM-XEM-6DO-R 230753		1 шт.	Макс. суммарный ток, 6 каналов: AC-12, 250 В: 10 А DC-12, 24 В: 10 А DC-12, 250 В: 250 мА
модуль цифровых выходов с оптронными выходами				IZM-XEM-6DO-T 230754		1 шт.	Нагрузочная способность выходов: DC-12, 24 В: 100 мА
модуль цифровых выходов с релейными выходами, свободно конфигурируемый	шесть цифровых выходов, конфигурируемые с помощью модуля параметризации или по сети PROFIBUS-DP с помощью дополнительного программного обеспечения (по запросу)			IZM-XEM-6PDO-R 230755		1 шт.	Макс. суммарный ток, 6 каналов: AC-12, 250 В: 10 А DC-12, 24 В: 10 А DC-12, 250 В: 250 мА
модуль цифровых выходов с оптронными выходами, свободно конфигурируемый				IZM-XEM-6PDO-T 230756		1 шт.	Нагрузочная способность выходов: DC-12, 24 В: 100 мА
модуль аналоговых выходов	Четыре аналоговых выхода, на 4-20 мА или 0-10 В. Выходы произвольным образом назначаются фазным токам и натяжениям, активной и полной мощности, частоте, cos φ.			IZM-XEM-4AO 230757		1 шт.	-
модуль цифровых входов	Шесть цифровых входов (24 В DC) Передача дополнительной информации на PROFIBUS-DP			IZM-XEM-6DI 230758		1 шт.	-
зональная селективность	Оптимизация временной селективности			IZM-XEM-ZSI 230752		1 шт.	Между установочными значениями I _{sd} и I _l защиты от короткого замыкания временная селективность может быть оптимизирована следующим образом: • временная задержка на всех уровнях IZM понижается в общей сложности до 50 мс; • для каждого автоматического выключателя необходим один модуль.
Соединительные кабели для подключения модулей расширения к внутренней системной шине							
0.5 м	IZM с коммуникационным интерфейсом IZM-XCOM-DP			IZM-XEM-VL05 230848		1 шт.	-
1 м				IZM-XEM-VL1 230850		1 шт.	-
2 м				IZM-XEM-VL2 230852		1 шт.	-
2 м	IZM без коммуникационного интерфейса IZM-XCOM-DP Подключение к X8			IZM-XEM-VLM-X8 281414		1 шт.	-
Документация							
Руководство "IZM - коммуникационные решения"				AWB1230-1465 По запросу		1 шт.	-

Автоматические выключатели, выключатели-разъединители от 630 до 6300 А

Автоматические выключатели, выключатели-разъединители от 630 до 6300 А

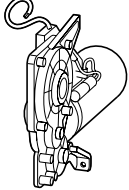

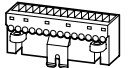
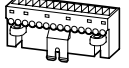


Автоматические выключатели, выключатели-разъединители от 630 до 6300 А

Автоматические выключатели, выключатели-разъединители от 630 до 6300 А

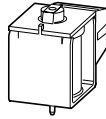
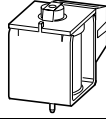
	Номинальное управляющее напряжение	Тип Номер для заказа при поставке вместе с базовым устройством	Цена за единицу товара Евро RG	Стандарт. упаковка	Тип Номер для заказа при отдельной поставке	Цена за единицу товара Евро RG	Стандарт. упаковка	Примечания
	U_s V							
Вспомогательные контакты.								
Стандартный вспомогательный контакт.								
	2 нормально открытых контакта.	-			IZM-XHI20 256922		1 шт.	<p>XHI сигнализирует о положении главных контактов. В зависимости от выбранной комбинации, одинаковое назначение клеммных выводов для замыкающих и размыкающих контактов, см. схему назначения клеммных выводов. Максимально до 8 стандартных и дополнительных вспомогательных контактов мы может использоваться одновременно. Стандартно установлены в IZM, не заказывается отдельно:</p> <ul style="list-style-type: none"> • стандартный вспомогательный контакт IZM-XHI с 2 нормально открытыми и 2 нормально закрытыми контактами. <p>Стандартно клемный модуль вспомогательных цепей управления поставляется с винтовыми зажимами, с пружинными зажимами опционально. При отдельной поставке должно быть, при необходимости, установлено дополнительное подключение вспомогательного провода. См. схему клеммного модуля вспомогательных цепей управления на странице 11/51.</p>
	1 нормально открытый и 1 нормально закрытый контакт.	-			IZM-XHI11 256923		1 шт.	
	дополнительно 2 нормально открытых и 2 нормально закрытых контакта	-	+IZM-XHI22 230605		IZM-XHI22 230606		1 шт.	
	дополнительно 3 нормально открытых и 1 нормально закрытый контакт	-	+IZM-XHI31 256920				1 шт.	
	дополнительно 4 нормально открытых контактов	-	+IZM-XHI40 256921				1 шт.	
Индикации срабатывания электронного расцепителя максимального тока	-	+IZM-XHIA 263476		1 шт.	IZM-XHIA 263475		1 шт.	<p>Опционально, сигнализация срабатывание электронного расцепителя по перегрузке, короткому замыканию и замыканию на землю. При дистанционном выключении, посредством независимого расцепителя или расцепителя минимального напряжения, IZM (в отличие от автоматического выключателя NZM) не становится в позицию "trip" При оснащении автоматического выключателя модулем IZMXCOM-DP и/или IZM-XBASS , не требуется подключение XHIA к клеммному модулю X7. В этом случае сигнал может запрашиваться по системе связи. Стандартно клемный модуль вспомогательных цепей поставляется с винтовыми зажимами, с пружинными зажимами опционально. При отдельной поставке необходим клемный модуль вспомогательных цепей IZM-XKL(Z)(-AV). Закажите отдельно если он требуется. См. схему клеммного модуля вспомогательных цепей управления на странице 11/51.</p>
готовности к включению	-	+IZM-XHIB 225680		1 шт.	IZM-XHIB 225876		1 шт.	<p>Локальная сигнализация "готов к включению" индикацией "Ok" означает так же, что:</p> <ul style="list-style-type: none"> • пружина накопителя взведена; • расцепитель минимального напряжения возбужден; • независимый расцепитель не возбужден; • снята электрическая блокировка в системе управления установки • механическая блокировка не действует; • устройства блокировки не активированы. <p>Стандартно клемный модуль вспомогательных цепей поставляется с винтовыми зажимами, с пружинными зажимами опционально.</p>
состояния пружины	-	+IZM-XHIF 256925		1 шт.	IZM-XHIF 256924		1 шт.	<p>"Пружина взведена" - это одно из многих условий готовности к включению. Стандартно клемный модуль вспомогательных цепей управления поставляется с винтовыми зажимами, с пружинными зажимами опционально. При оснащении автоматического выключателя модулем IZMXCOM-DP и/или IZM-XBASS , не требуется подключение XHIF к клеммному модулю X7. В этом случае сигнал может запрашиваться по системе связи. При отдельной поставке необходим клемный модуль вспомогательных цепей управления IZM-XKL(Z)(-AV). Закажите отдельно если он требуется. См. схему клеммного модуля вспомогательных цепей управления на странице 11/51.</p>
сигнализация состояние расцепителя напряжения	-	+IZM-XHIS 230713		1 шт.	IZM-XHIS 230714		1 шт.	<p>Сигнализирует, возбужден / не возбужден расцепитель минимального напряжения / независимый расцепитель. Конструкция XHIS идентична конструкции XHIS1, при отдельном заказе всегда выбирайте XHIS. Могут использоваться максимум два вспомогательных контакта XHIS (1). Стандартно клемный модуль вспомогательных цепей управления поставляется с винтовыми зажимами, с пружинными зажимами опционально. При оснащении автоматического выключателя модулем IZMXCOM-DP и/или IZM-XBASS , не требуется подключение XHIS(1) к клеммному модулю X7. В этом случае сигнал может запрашиваться по системе связи. При отдельной поставке необходим клемный модуль вспомогательных цепей IZM-XKL(Z)(-AV). Закажите отдельно если он требуется. См. схему клеммного модуля вспомогательных цепей управления на странице 11/51.</p>
	-	+IZM-XHIS1 256926		1 шт.			1 шт.	



	Номинальное управляющее напряжение	Тип Номер для заказа при поставке вместе с базовым устройством	Цена за единицу товара Евро RG	Стандарт. упаковка	Тип Номер для заказа при отдельной поставке	Цена за единицу товара Евро RG	Стандарт. упаковка	Примечания
	U _s V							
Моторный привод								
	-	24 – 30 В DC	+IZM-XM24-DC 230538	1 шт.	IZM-XM24-DC 230539		1 шт.	Автоматический взвод пружинного накопителя. Стандарт: подключение на стороне клиента к клеммному модулю вспомогательных цепей управления с винтовыми зажимами. При отдельной заказе необходим клемный модуль вспомогательных цепей управления IZM-XKL(Z)(-AV). Закажите отдельно если он требуется. См. схему клеммного модуля вспомогательных цепей управления на странице 11/51. Для дистанционного приведения в действие дополнительно необходимо заказать включающий электромагнит и независимый расцепитель или расцепитель минимально напряжения.
	-	48 – 60 В DC	+IZM-XM48-60DC 230540		IZM-XM48-60DC 230541			
	-	110 – 125 В DC 110 – 127 В AC	+IZM-XM110AC/DC 230542		IZM-XM110AC/DC 230543			
	-	220 – 250 В DC 208 – 240 В AC	+IZM-XM230AC/220DC 230544		IZM-XM230AC/220DC 230545			
Выключатель моторного привода	переключатель	-	+IZM-XMS 230717	1 шт.	IZM-XMS 230718		1 шт.	не возможно комбинировать с Electrical ON, только для выключателя с моторным приводом
Счетчик коммутаций								
	механический, 5-позиционный	-	+IZM-XSZ 230729	1 шт.	IZM-XSZ 259216		1 шт.	возможен только с моторным приводом
Клеммный модуль вспомогательных цепей управления								
Заводская установка								
	пружинные зажимы для фиксированного исполнения	-	+IZM-XKLZ 256914	1 шт.				Стандарт: подключение на стороне клиента к клеммному модулю вспомогательных цепей управления с винтовыми зажимами. Каждый выключатель снабжается необходимым количеством клеммных модулей вспомогательных цепей управления, в зависимости от оснащения аксессуарами. При установке клеммного модуля вспомогательных цепей управления на выключателе фиксированного исполнения, клеммный модуль защищается от неверной установки с помощью кодирующих штифтов. При дополнительном оснащении аксессуарами следует использовать дополнительные клеммные модули вспомогательных цепей. См. схему клеммного модуля вспомогательных цепей управления на странице 11/51.
	пружинные зажимы для выкатного исполнения	-	+IZM-XKLZ-AV 256915	1 шт.				
Дополнительное оснащение								
	1 модуль с винтовыми зажимами, для фиксированного исполнения	-			IZM-XKL 225857		1 шт.	В зависимости от установленных аксессуаров на одном выключателя возможно установить до 4 клеммных модулей вспомогательных цепей управления. Комплект для фиксированной установки состоит из: 1 ручной штекер, 1 ножевой разъем. Для модуля выкатного исполнения к каждому комплекту также необходим модуль скользящих контактов. При дополнительном оснащении аксессуарами следует использовать дополнительные клеммные модули вспомогательных цепей управления. См. схему клеммного модуля вспомогательных цепей управления на странице 11/51.
	1 модуль с винтовыми зажимами для выкатного исполнения	-			IZM-XKL-AV 232324		1 шт.	
	1 модуль с пружинными зажимами для фиксированного исполнения	-			IZM-XKLZ 256912		1 шт.	
	1 модуль с пружинными зажимами для выкатного исполнения	-			IZM-XKLZ-AV 256913		1 шт.	
Отдельные детали при необходимости замены								
	ручной штекер с винтовыми зажимами	-			IZM-XKL-HS 256919		1 шт.	Предотвращает неверную установку клеммного модуля вспомогательных цепей управления, например, при выполнении технического обслуживания.
	ручной штекер с пружинными зажимами	-			IZM-XKL-HZ 256918		1 шт.	
	ножевой разъем	-			IZM-XKL-ML 259207		1 шт.	
	модуль скользящих контактов	-			IZM-XKL-SK 259208		1 шт.	
	заглушка	-			IZM-XKL-B 256917		1 шт.	
	комплект кодировки для 4 ручных коннекторов, для фиксированного исполнения	-			IZM-XKL-C 256916		1 шт.	
Дополнительный ножевой разъем	для выключателя на 1000 В	-			IZM-XKL-AML-1000V 263472		1 шт.	Требуется 1 шт. для каждого клеммного модуля вспомогательных цепей управления (только при последующем заказе под аксессуары).



Moeller HPL0211-2004/2005

Номинальное управляющее напряжение	Тип Номер для заказа при поставке вместе с базовым устройством	Цена за единицу товара Евро RG	Тип Номер для заказа при отдельной поставке	Цена за единицу товара Евро RG	Стандарт. упаковка
U _s					
V					
Включающий электромагнит					
					
Включающий электромагнит 100 % рабочий цикл					
24 В DC	+IZM-XE24DC 230564		IZM-XE/A24DC 230565		1 шт.
30 В DC	+IZM-XEDC 230566		IZM-XE/A30DC 230567		
48 В DC	+IZM-XE48DC 230568		IZM-XE/A48DC 230569		
60 В DC	+IZM-XE60DC 230570		IZM-XE/A60DC 230571		
110 В DC 110 В AC, 50/60 Гц	+IZM-XE110AC/DC 230572		IZM-XE/A110AC/DC 230573		
220 В DC 230 В AC, 50/60 Гц	+IZM-XE230AC/220DC 230574		IZM-XE/A230AC/220DC 230575		
перевозбужденный включающий электромагнит время запроса 25 мс 5 % рабочий цикл					
24 В DC	+IZM-XE24DC05 230576		IZM-XE/A24DC05 230577		1 шт.
48 В DC	+IZM-XE48DC05 230578		IZM-XE/A48DC05 230579		
110 – 125 В DC 110 – 127 В AC, 50/60 Гц	+IZM-XE110AC/DC05 230580		IZM-XE/A110AC/DC05 230581		
220 – 250 В DC 208 – 240 В AC, 50/60 Гц	+IZM-XE230AC/DC05 230582		IZM-XE/A230AC/DC05 230583		
Независимый расцепитель					
					
1. Первый независимый расцепитель 100 % рабочий цикл					
24 В DC	+IZM-XA24DC 230546		IZM-XE/A24DC 230565		1 шт.
30 В DC	+IZM-XA30DC 230548		IZM-XE/A30DC 230567		
48 В DC	+IZM-XA48DC 230550		IZM-XE/A48DC 230569		
60 В DC	+IZM-XA60DC 230552		IZM-XE/A60DC 230571		
110 В DC 110 В AC, 50/60 Гц	+IZM-XA110AC/DC 230554		IZM-XE/A110AC/DC 230573		
220 В DC 230 В AC, 50/60 Гц	+IZM-XA230AC/220DC 230556		IZM-XE/A230AC/220DC 230575		

Автоматические выключатели, выключатели-разъединители от 630 до 6300А

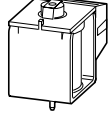



Moeller HPL0211-2004/2005

Примечания
Включающий электромагнит и независимый расцепитель имеют сходную конструкцию. Их функции определяются положением установки.
Для дистанционного ON включения необходим включающий электромагнит. Дистанционное OFF выключение реализуется независимыми расцепителями или расцепителями минимального напряжения. В дополнение к включающему электромагниту могут быть установлены: • до двух независимых расцепителей или • один независимый расцепитель и один расцепитель минимального напряжения
Непригодны для продолжительной работы... Оснащены выключателем (внутренний вспомогательный переключатель)
Включающий электромагнит и независимый расцепитель имеют сходную конструкцию. Их функции определяются положением установки.
Для дистанционного ON включения необходим включающий электромагнит. Дистанционное OFF выключение реализуется независимыми расцепителями или расцепителями минимального напряжения. В дополнение к включающему электромагниту могут быть установлены: • до двух независимых расцепителей или • один независимый расцепитель и один расцепитель минимального напряжения Накопительное емкостное устройство - по запросу.

Автоматические выключатели, выключатели-разъединители от 630 до 6300А



Номинальное управляющее напряжение	Тип Номер для заказа при поставке вместе с базовым устройством	Цена за единицу товара Евро RG	Тип Номер для заказа при отдельной поставке	Цена за единицу товара Евро RG	Стандарт. упаковка
U _s V					
Независимый расцепитель					
					
2. Второй независимый расцепитель 100 % рабочий цикл					
24 В DC	+IZM-XA1(24DC) 230760		IZM-XE/A24DC 230565		1 шт.
30 В DC	+IZM-XA1(30DC) 230762		IZM-XE/A30DC 230567		
48 В DC	+IZM-XA1(48DC) 230764		IZM-XE/A48DC 230569		
60 В DC	+IZM-XA1(60DC) 230766		IZM-XE/A60DC 230571		
110 В DC 110 В AC, 50/60 Гц	+IZM-XA1(110AC/DC) 230768		IZM-XE/A110AC/DC 230573		
220 В DC 230 В AC, 50/60 Гц	+IZM-XA1(230AC/220DC) 230770		IZM-XE/A230AC/220DC 230575		
Независимый расцепитель минимального напряжения					
					
При помощи перемычки возможно установить время задержки (200 мс)					
24 В DC	+IZM-XU24DC 230584		IZM-XU24DC 230585		1 шт.
30 В DC	+IZM-XU30DC 230586		IZM-XU30DC 230587		
48 В DC	+IZM-XU48DC 230588		IZM-XU48DC 230589		
110 – 125 В DC 110 – 127 В AC, 50/60 Гц	+IZM-XU127AC/125DC 230591		IZM-XU127AC/125DC 230592		
220 – 250 В DC 208 – 240 В AC, 50/60 Гц	+IZM-XU240AC/250DC 230593		IZM-XU240AC/250DC 230594		
380 – 415 В AC, 50/60 Гц	+IZM-XU415AC 230595		IZM-XU415AC 230596		
с задержкой время задержки 0.2-3.2 с					
48 В DC	+IZM-XUV48DC 230597		IZM-XUV48DC 230598		1 шт.
110 – 125 В DC 110 – 127 В AC, 50/60 Гц	+IZM-XUV127AC/125DC 230599		IZM-XUV127AC/125DC 230600		
220 – 250 В DC 208 – 240 В AC, 50/60 Гц	+IZM-XUV240AC/250DC 230601		IZM-XUV240AC/250DC 230602		
380 – 415 В AC, 50/60 Гц	+IZM-XUV415AC 230603		IZM-XUV415AC 230604		



Примечания	
<p>Включающий электромагнит и независимый расцепитель имеют сходную конструкцию. Их функции определяются положением установки. При отдельной заказе необходим клемный модуль вспомогательных цепей IZM-XKL(Z)(-AV). Закажите отдельно если он требуется. См. схему клемного модуля вспомогательных цепей управления на странице 11/51.</p>	<p>Для дистанционного ON включения необходим включающий электромагнит. Дистанционное OFF выключение реализуется независимыми расцепителями или расцепителями минимального напряжения. В дополнение к включающему электромагниту могут быть установлены: • до двух независимых расцепителей или • один независимый расцепитель и один расцепитель минимального напряжения.</p>
<p>При отдельной заказе необходим клемный модуль вспомогательных цепей IZM-XKL(Z)(-AV). Закажите отдельно если он требуется. См. схему клемного модуля вспомогательных цепей управления на странице 11/51.</p>	<p>Для дистанционного ON включения необходим включающий электромагнит. Дистанционное OFF выключение реализуется независимыми расцепителями или расцепителями минимального напряжения. В дополнение к включающему электромагниту могут быть установлены: • до двух независимых расцепителей или • один независимый расцепитель и один расцепитель минимального напряжения.</p>
<p>Со вторым входом для размыкания без задержки. При отдельной заказе необходим клемный модуль вспомогательных цепей IZM-XKL(Z)(-AV). Закажите отдельно если он требуется. См. схему клемного модуля вспомогательных цепей управления на странице 11/51.</p>	




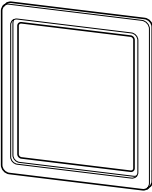
Номинальное управляющее напряжение U_s V	Тип Номер для заказа при поставке вместе с базовым устройством	Цена за единицу товара Евро RG	Тип Номер для заказа при отдельной поставке	Цена за единицу товара Евро RG	Стандарт. упаковка	Примечания
Электрическое включение (Electrical ON)						
<ul style="list-style-type: none"> несовместимо с выключателем моторного привода; несовместимо с коммуникационным модулем; может использоваться только вместе с включающим электромагнитом. 						
кнопка с возможностью опломбировки	+IZM-XEE-TP 230721		IZM-XEE-TP 230722		1 шт.	При отдельной заказе необходим клеммный модуль вспомогательных цепей управления. См. схему клеммного модуля вспомогательных цепей управления на странице 11/51 Крышка для механического ON выключателя (IZM-XVD) поставляется, при необходимости, отдельно.
цилиндрический замок производства CES	+IZM-XEE-C 230723		IZM-XEE-C 230724		1 шт.	
Кнопка аварийного отключения						
-	+IZM-XPV 230646		IZM-XPV 230647		1 шт.	Грибовидная кнопка вместо кнопки механического OFF выключения
Несущий кронштейн для фиксированного крепления выключателя						
	IZM1/2-XTW 230731				1 шт.	одна пара, для настенного монтажа выключателей: • IZM...1-... • IZM...2-... • IN...1-... • IN...2-...
Уплотнительная рамка двери						
	IZM-XRT 230730				1 шт.	Рамка для дверного проема, степень защиты IP41. Несовместима с защитным кожухом IZM-XDT.
Защитный кожух						
	IZM-XDT 230750				1 шт.	Степень защиты IP55, прозрачный, несовместим с уплотнительной рамкой двери. Кожух съемный или может быть открыт влево или вправо.



Схема клеммных выводов вспомогательных цепей управления 11/51

Автоматические выключатели IZM, выключатели-разъединители IN

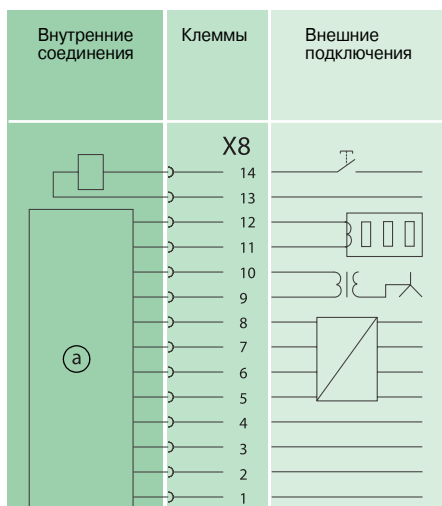
Moeller HPL0211-2004/2005

Клеммные модули вспомогательных цепей управления IZM-XKL(-AV) для подключения потребителей (см. стр. 11/45).
Клеммные модули вспомогательных цепей управления X8, X7, X6, X5 имеют одинаковую конструкцию

X8: опционально - клеммный модуль вспомогательных цепей управления (подключения с X8:1 до X8:8 только для IZM...-U... и IZM...-D...)

ⓐ Электронный расцепитель максимального тока

- Дистанционный сброс XFR
- G-измерительный трансформатор тока S2
- G-измерительный трансформатор тока S1
- IZM-XW(C) N-измерительный трансформатор тока S2
- IZM-XW(C) N-измерительный трансформатор тока S1
- внешний измерительный трансформатор напряжения Звезда
- внешний измерительный трансформатор напряжения L3
- внешний измерительный трансформатор напряжения L2
- внешний измерительный трансформатор напряжения L1
- 0 В DC
- 24 В DC
- внутренняя системная шина, +
- внутренняя системная шина, -



L/L+ U_s
N/L-
например, трансформатор в заземленной точке звезды трансформатора или суммирующий трансформатор тока 1200 A/1 A
Перемычка, если N-трансформатор отсутствует
L1
L2
L3
N

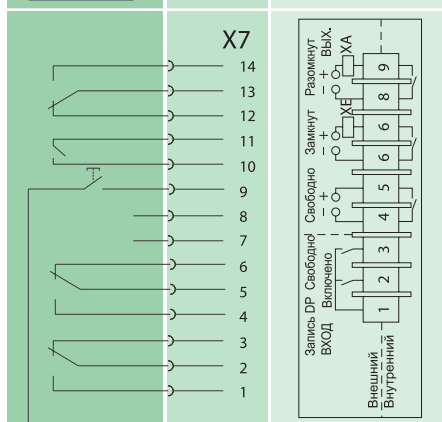
Внешний источник питания 24 В DC

Нагрузочный резистор, если отсутствует внешний модуль системной шины

X7: опционально - клеммный модуль вспомогательных цепей управления

Не устанавливается при использовании коммуникационного модуля IZM-XCOM-DP.
В позиции X7 находится коммуникационный модуль

- сигнализации срабатывания расцепителя XHIA
- сигнал состояния пружины пружинного накопителя XHIF
- Электрическое включение "Electrical ON"
- XHIS вспомогательный контакт на первом вспомогательном расцепителе
- XHIS вспомогательный контакт на первом вспомогательном расцепителе

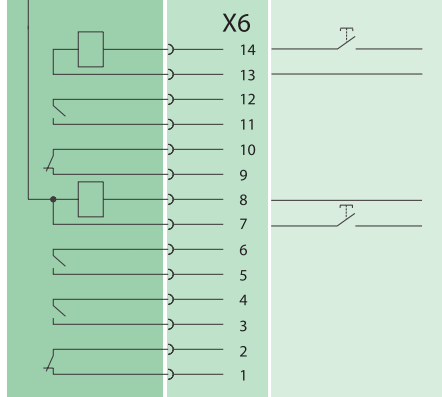


IZM-XCOM-DP

L/L+ U_s

X6: стандартный - клеммный модуль вспомогательных цепей управления

- Первый независимый расцепитель XE/A
- Стандартный вспомогательный контакт XHI: S1 "н.о."
- Стандартный вспомогательный контакт XHI: S1 "н.з."
- Включающий электромагнит XE/A
- Вспомогательный контакт "Готовность к включению" XHIB
- Стандартный вспомогательный контакт XHI: S2 "н.о."
- Стандартный вспомогательный контакт XHI: S2 "н.з."

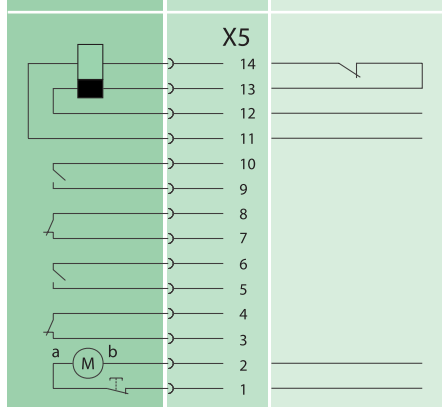


L/L+ U_s
N/L-

N/L- U_s
L/L+

X5: опционально - клеммный модуль вспомогательных цепей управления

- Только срабатывания без задержки XUV
- Второй вспомогательный расцепитель XA1, XU, XUV
- Стандартный вспомогательный контакт XHI11/XHI22/XHI31: S3 "н.о.", XHI40: S7 "н.з."
- Стандартный вспомогательный контакт XHI11/XHI22/XHI31: S3 "н.о.", XHI40: S7 "н.з."
- Стандартный вспомогательный контакт XHI22: S4 "н.о.", XHI31/XHI40: S8 "н.з."
- Стандартный вспомогательный контакт XHI22: S4 "н.о.", XHI31/XHI40: S8 "н.о."
- Моторный привод
- Выключатель моторного привода - опционально XMS



Аварийный выключатель или перемычка

L/L+ U_s
N/L-

L/L+ U_s
N/L-

① черно-белый
② коричневый



11/52 Аксессуары

Запирающие устройства

Moeller HPL0211-2004/2005

Автоматические выключатели, выключатели-разъединители от 630 до 6300 А

	Тип Номер для заказа при поставке вместе с базовым устройством	Цена за единицу товара Евро RG	Тип Номер для заказа при отдельной поставке	Цена за единицу товара Евро RG	Стандарт. упаковка	Примечания
Запирающие устройства для кнопок ON и OFF						
комплект блокировок с двумя крышками для навесного замка и/или для опломбирования, двумя крышками для доступа с помощью инструмента и двумя креплениями цилиндрического замка.	+IZM-XVD 230642		IZM-XVD 230645		1 шт.	Предотвращает переключение на месте установки. Дистанционное электрическое управление остается возможным. Запирается замком со скобой 6-8 мм. Навесной и цилиндрический замок не поставляются.
такой же комплект, как и указанный выше, но с одним замком производства фирмы CES			IZM-XVD-CES 256975		1 шт.	Предотвращает переключение на месте установки. Дистанционное электрическое управление остается возможным.
Запирающие устройства, запирание в положение OFF						
с замком производства фирмы CES	+IZM-XVDM 230640		IZM-XVDM 230643		1 шт.	Блокировка в положении OFF обеспечивает условия разъединения Блокировка в положении OFF обеспечивает условия разъединения Блокировка в положении OFF обеспечивает условия разъединения. Замок в состав поставки не входит. Блокировка в положении OFF обеспечивает условия разъединения. Навесной замок в состав поставки не входит. Блокировка в положении OFF обеспечивает условия разъединения Не совместимо с (+)IZM-XVK-AV и IZM-XVV.
с замком производства Ronis	+IZM-XVDM-R 263860		IZM-XVDM-R 263861			
встраиваемый комплект производства Castell	+IZM-XVDM-E-C 230641		IZM-XVDM-E-C 230644			
запорная скоба, для максимум четырех, 6 мм навесных замков	+IZM-XVDMV 230778		IZM-XVDMV 230779			
Запирание в положении OFF, независимо от выключателя, только для выкатного исполнения (замок CES в панели управления двери)	+IZM-XVZ-AV 263436		IZM-XVZ-AV 256986			
такое же запирающее устройство, как и описанное выше, но дополнительно с замком Ronis	+IZM-XVZ-R-AV 263438		IZM-XVZ-R-AV 263437			
Устройство блокировки против перемещения						
против перемещения выключателя в выкатной корзине						
устройство блокировки для выкатной рукоятки (замок рядом с рукояткой), производства CES	+IZM-XVK-AV 230648		IZM-XVK-AV 230649		1 шт.	Не совместимо с (+)IZM-XV-AV и IZM-XVV.
устройство блокировки против сдвига из отсоединенного положения (замок в панели управления), производства CES	+IZM-XV-AV 230650		IZM-XV-AV 230651		1 шт.	Не совместимо с (+)IZM-XVK-AV и IZM-XVV.
такое же устройство блокировки, как и описанное выше, но дополнительно с замком Ronis	+IZM-XV-R-AV 263463		IZM-XV-R-AV 263464			Не совместимо с (+)IZM-XVK-AV и IZM-XVV.
Устройство блокировки рычага взвода						
рычаг взвода может быть заблокирован навесным замком			IZM-XVS 256987		1 шт.	Предотвращает ручной взвод пружины пружинного накопителя. Навесной замок в состав поставки не входит.



Moeller HPL0211-2004/2005

	Тип добавляемого оснащения Номер для заказа при поставке вместе с базовым устройством	Цена за единицу товара Евро RG	Тип Номер для заказа при отдельной поставке	Цена за единицу товара Евро RG	Стандарт. упаковка	Примечания
Блокировка двери						
для фиксированной установки, действует, когда выключатель находится в состоянии ON	+IZM-XVT 230652		IZM-XVT 230653		1 шт.	Блокировка снимается при помощи инструмента
для выкатного исполнения, действует в рабочем состоянии	+IZM-XVT-AV 230654		IZM-XVT-AV 230655		1 шт.	Блокировка снимается при помощи инструмента
Ручной сброс						
для фиксированной установки	+IZM-XVE 230656		IZM-XVE 230657		1 шт.	-
для выкатной корзины	+IZM-XVE-AV 230658		IZM-XVE-AV 230659		1 шт.	-
Устройство блокировки						
устройство блокировки сдвига при открытой дверце шкафа						
-			IZM-XVV 230661		1 шт.	Не совместимо с (+)IZM-XVK-AV и IZM-XV-AV.
-	+IZM-XVV 230660					Не совместимо с (+)IZM-XVK-AV и IZM-XV-AV.
Механическая блокировка						
механическая блокировка при помощи тросов для 2 или 3 выключателей IZM/IN (расположенных рядом или друг над другом)						
монтажный комплект для одного выключателя фиксированной установки с 2 м тросом	+IZM-XMV 230662		IZM-XMV 232168		1 шт.	Заказ монтажного комплекта для каждого выключателя
монтажный комплект для одного выключателя выкатного исполнения с 2 м тросом	+IZM-XMV-AV 230663		IZM-XMV-AV 232169			Заказ монтажного комплекта для каждого выключателя. Для IZM(IN)...3-... для каждого выключателя необходим дополнительный адаптерный узел (+)IZM3-XMVAS-AV
Адаптерный узел, необходим для выключателя выкатного исполнения, 3-го типоразмера	+IZM3-XMVAS-AV 263473		IZM3-XMVAS-AV 263474			Для каждого выключателя IZM(IN)...3-... выкатного исполнения необходим один адаптерный узел.
2 м трос			IZM-XMVB200 232176			Для блокировки трех аппаратов могут быть заказаны дополнительные тросы, набор тросов исходя из реализуемой задачи (см. руководство по эксплуатации AWB 1230-1407D/GB, глава 18).
3 м трос			IZM-XMVB300 232177			
4,5 м трос			IZM-XMVB450 232178			
6 м трос			IZM-XMVB600 232179			
Заменяемые модули.						
Отдельные модули, используемые при замене деталей или при отдельном заказе выкатной корзины и выключателя для выкатной корзины						
Промежуточный вал с муфтой	+IZM-XMVAD 232170		IZM-XMVAD 232175		1 шт.	Установка на выключателе для выкатной корзины. (IZM-XMV-AV) = (IZM-XMVAD) + (IZM-XMVAD-AV)
Механический модуль блокировки для выкатной корзины, с 2 м тросом	+IZM-XMVAD-AV 259205		IZM-XMVAD-AV 259206		1 шт.	Для установки на выкатной корзине. (IZM-XMV-AV) = (IZM-XMVAD) + (IZM-XMVAD-AV)

Автоматические выключатели, выключатели-разъединители от 630 до 6300 А

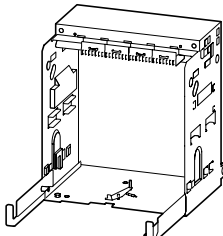


11/54 Дополнительное оснащение

Выкатная корзина

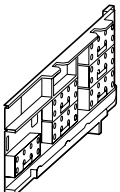
Moeller HPL0211-2004/2005

Автоматические выключатели, выключатели-разъединители от 630 до 6300 А

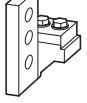
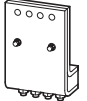
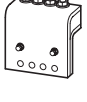
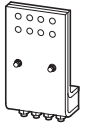
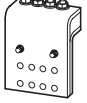
Кол-во полюсов	Используется с	Номинальный ток = номинальный непрерывный ток $I_n = I_u$ А	Тип Номер для заказа при поставке вместе с базовым устройством	Цена за единицу товара Евро RG	Стандарт. упаковка	Тип Номер для заказа при отдельной поставке	Цена за единицу товара Евро RG	Стандарт. упаковка	
Выкатная корзина									
									
3-полюса	IZM...1-... IN...1-...	1000	+IZM1-XAV10 230733		1 шт.	IZM1-XAV10 230734		1 шт.	
		1600	+IZM1-XAV16 230735			IZM1-XAV16 230736			
	IZM...2-... IN...2-...	2000	+IZM2-XAV20 225772			IZM2-XAV20 225978			
		2500	+IZM2-XAV25 225773			IZM2-XAV25 225979			
		3200	+IZM2-XAV32 225774			IZM2-XAV32 225980			
	IZM...3-... IN...3-...	4000	+IZM3-XAV40 230737			IZM3-XAV40 230738			
		5000	+IZM3-XAV50 230739			IZM3-XAV50 230740			
		6300	+IZM3-XAV63 225776			IZM3-XAV63 225982			
	4-полюса	IZM...1-4-... IN...1-4-...	1000	+IZM1-XAV104 230742			IZM1-XAV104 230743		
			1600	+IZM1-XAV164 230744			IZM1-XAV164 230745		
		IZM...2-4-... IN...2-4-...	2000	+IZM2-XAV204 225779			IZM2-XAV204 225985		
			2500	+IZM2-XAV254 225780			IZM2-XAV254 225986		
3200			+IZM2-XAV324 225781		IZM2-XAV324 225987				
IZM...3-4-... IN...3-4-...		4000	+IZM3-XAV404 230746		IZM3-XAV404 230747				
		5000	+IZM3-XAV504 230748		IZM3-XAV504 230749				
		6300	+IZM3-XAV634 257006		IZM3-XAV634 257001				
Переоборудование выключателя для выкатной корзины			+IZM-XAVE 225784		1 шт.			<p>Тип добавляемого оснащения: подготавливает базовое устройство для использования с выкатной корзиной:</p> <ul style="list-style-type: none"> при необходимости замены деталей; при раздельном заказе базового устройства и выкатной корзины. <p>Базовое устройство модифицируется в заводских условиях (выкатная рукоятка, управляющие скользящие контакты, боковые пластины), чтобы оно могло быть установлено в соответствующую выкатную корзину.</p>	



Moeller HPL0211-2004/2005

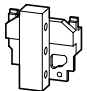

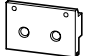
Кол-во контактов	применяется для	Тип Номер для заказа при поставке вместе с базовым устройством	Цена за единицу товара Евро RG	Тип Номер для заказа при отдельной поставке	Цена за единицу товара Евро RG	Стандарт. упаковка	Примечания
Набор для переоборудования							
фиксированного исполнения в выкатное							
3 полюса	IZM...1-... IN...1-...			IZM1-XUS-AV 256950		1 шт.	Перестройка выключателя фиксированной исполнения (выкатная рукоятка, управляющие скользящие контакты, боковые пластины), для использования в соответствующей выкатной корзине. Переоборудование не требуется, если: • базовое устройство поставлено вместе с выкатной корзиной; • отдельное базовое устройство скомпоновано непосредственно с блоком +IZM-XAVE
				IZM2-XUS-AV 256951			
				IZM3-XUS-AV 256952			
4 полюса	IZM...1-4-... IN...1-4-...			IZM1-XUS4-AV 256955		1 шт.	Перестройка выключателя фиксированной исполнения (выкатная рукоятка, управляющие скользящие контакты, боковые пластины), для использования в соответствующей выкатной корзине. Переоборудование не требуется, если: • базовое устройство поставлено вместе с выкатной корзиной; • отдельное базовое устройство скомпоновано непосредственно с блоком +IZM-XAVE
				IZM2-XUS4-AV 256957			
				IZM3-XUS4-AV 256959			
Позиционный сигнальный выключатель для выкатной корзины							
для выкатной корзины, с установленными проводами 1.5 м							
	-	Модуль 1	+IZM-XHIAV1 230708	IZM-XHIAV1 232166		1 шт.	Сигнализация положения рабочее положение: 1 перекидной контакт; тестовое положение: 1 перекидной контакт; выключенное положение: 1 перекидной контакт.
		Модуль 2	+IZM-XHIAV2 230709	IZM-XHIAV2 232167		1 шт.	Сигнализация положения рабочее положение: 3 перекидных контакта; тестовое положение: 2 перекидных контакта; выключенное положение: 1 перекидной контакт.
Шторки							
3-полюса	IZM...1-... IN...1-...		+IZM1-XIKL 230664	IZM1-XIKL 230665		1 шт.	Стандарт: может запереться навесным замком
			+IZM2-XIKL 225808	IZM2-XIKL 226007			
			+IZM3-XIKL 225810	IZM3-XIKL 226009			
4-полюса	IZM...1-4-... IN...1-4-...		+IZM1-XIKL4 230666	IZM1-XIKL4 230667		1 шт.	Стандарт: может запереться навесным замком
			+IZM2-XIKL4 225809	IZM2-XIKL4 226008			
			+IZM3-XIKL4 225811	IZM3-XIKL4 226010			
Крышка дугогасительной камеры							
для выкатной корзины ≤ 690 В							
3-полюса	IZM...1-... IN...1-...		+IZM1-XLKA-AV 230696	IZM1-XLKA-AV 230697		1 шт.	-
			+IZM2-XLKA-AV 230698	IZM2-XLKA-AV 230699			
			+IZM3-XLKA-AV 230700	IZM3-XLKA-AV 230701			
4-полюса	IZM...1-4-... IN...1-4-...		+IZM1-XLKA4-AV 230702	IZM1-XLKA4-AV 230703		1 шт.	-
			+IZM2-XLKA4-AV 230704	IZM2-XLKA4-AV 230705			
			+IZM3-XLKA4-AV 230706	IZM3-XLKA4-AV 230707			
Кодирующая система для выкатной корзины							
-	-			IZM-XCE 225999		1 шт.	36 вариантов кодировки



	используется с	Номинальный ток = номинальный непрерывный ток $I_n = I_u$ А	Тип Номер для заказа при поставке вместе с базовым устройством	Цена за единицу товара Евро RG	Стандарт. упаковка
Типы подключения для фиксированного исполнения					
вертикальное подключение 	IZM...1(-4)-... IN...1(-4)-...	1000	+IZM1-XATV10 257013		1 шт.
	IZM...1(-4)-... IN...1(-4)-...	1600	+IZM1-XATV16 230450		
	IZM...2(-4)-... IN...2(-4)-...	2500	+IZM2-XATV25 230877		
	IZM...2(-4)-... IN...2(-4)-...	3200	+IZM2-XATV32 230452		
	IZM...3(-4)-... IN...3(-4)-...	5000	+IZM3-XATV50 230454		
Фронтальное верхнее подключение (один ряд отверстий) При фронтальном подключении на стороне установки между шиной и дугогасительными камерами должна быть установлена перегородка 	IZM...1(-4)-... IN...1(-4)-...	1000	+IZM1-XAT1F10-O 230456		1 шт.
	IZM...1(-4)-... IN...1(-4)-...	1600	+IZM1-XAT1F16-O 230458		
	IZM...2(-4)-... IN...2(-4)-...	2000	+IZM2-XAT1F20-O 230460		
		2500	+IZM2-XAT1F25-O 230462		
	3200	+IZM2-XAT1F32-O 230464			
IZM...3(-4)-... IN...3(-4)-...	4000	+IZM3-XAT1F40-O 230466			
Фронтальное нижнее подключение (один ряд отверстий) При фронтальном подключении на стороне установки между шиной и дугогасительными камерами должна быть установлена перегородка 	IZM...1(-4)-... IN...1(-4)-...	1000	+IZM1-XAT1F10-U 230468		1 шт.
	IZM...1(-4)-... IN...1(-4)-...	1600	+IZM1-XAT1F16-U 230470		
	IZM...2(-4)-... IN...2(-4)-...	2000	+IZM2-XAT1F20-U 230472		
		2500	+IZM2-XAT1F25-U 230474		
	3200	+IZM2-XAT1F32-U 230476			
IZM...3(-4)-... IN...3(-4)-...	4000	+IZM3-XAT1F40-U 230478			
Фронтальное верхнее подключение (два ряда отверстий, согласно DIN 43 673) При фронтальном подключении на стороне установки между шиной и дугогасительными камерами должна быть установлена перегородка 	IZM...1(-4)-... IN...1(-4)-...	1000	+IZM1-XATF10-O 230480		1 шт.
	IZM...1(-4)-... IN...1(-4)-...	1600	+IZM1-XATF16-O 230482		
	IZM...2(-4)-... IN...2(-4)-...	2000	+IZM2-XATF20-O 230484		
		2500	+IZM2-XATF25-O 230486		
	3200	+IZM2-XATF32-O 225819			
IZM...3(-4)-... IN...3(-4)-...	4000	+IZM3-XATF40-O 230488			
Фронтальное нижнее подключение (два ряда отверстий, согласно DIN 43 673) При фронтальном подключении на стороне установки между шиной и дугогасительными камерами должна быть установлена перегородка 	IZM...1(-4)-... IN...1(-4)-...	1000	+IZM1-XATF10-U 230490		1 шт.
	IZM...1(-4)-... IN...1(-4)-...	1600	+IZM1-XATF16-U 230492		
	IZM...2(-4)-... IN...2(-4)-...	2000	+IZM2-XATF20-U 230494		
		2500	+IZM2-XATF25-U 230496		
	3200	+IZM2-XATF32-U 225820			
IZM...3(-4)-... IN...3(-4)-...	4000	+IZM3-XATF40-U 230498			

Тип Номер для заказа при отдельной поставке	Цена за единицу товара Евро RG	Стандарт. упаковка	Примечания
IZM1-XATV10 257009		1 шт.	-
IZM1-XATV16 230451			(+)IZM1-XATV16 состоит из двух (+)IZM1-XATV10
IZM2-XATV25 230878			-
IZM2-XATV32 230453			(+)IZM2-XATV32 состоит из двух (+)IZM2-XATV25
IZM3-XATV50 230455			(+)IZM3-XATV50 имеет идентичное исполнение как и вертикальная соединительная шина, идущая в стандартной поставке устройства на 6300 А (фиксированного исполнения).
IZM1-XAT1F10-O 230457		1 шт.	-
IZM1-XAT1F16-O 230459			-
IZM2-XAT1F20-O 230461			-
IZM2-XAT1F25-O 230463			-
IZM2-XAT1F32-O 230465			-
IZM3-XAT1F40-O 230467			-
IZM1-XAT1F10-U 230469		1 шт.	-
IZM1-XAT1F16-U 230471			-
IZM2-XAT1F20-U 230473			-
IZM2-XAT1F25-U 230475			-
IZM2-XAT1F32-U 230477			-
IZM3-XAT1F40-U 230479			-
IZM1-XATF10-O 230481		1 шт.	-
IZM1-XATF16-O 230483			-
IZM2-XATF20-O 230485			-
IZM2-XATF25-O 230487			-
IZM2-XATF32-O 226022			-
IZM3-XATF40-O 230489			-
IZM1-XATF10-U 230491		1 шт.	-
IZM1-XATF16-U 230493			-
IZM2-XATF20-U 230495			-
IZM2-XATF25-U 230497			-
IZM2-XATF32-U 226023			-
IZM3-XATF40-U 230499			-



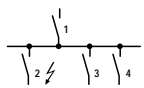
Кол-во полюсов	используется с	Номинальный ток = номинальный непрерывный ток $I_n = I_u$ A	Тип Номер для заказа при поставке вместе с базовым устройством	Цена за единицу товара Евро RG	Стандарт. упаковка
Типы подключения для выкатного исполнения					
Вертикальное подключение 	-	IZM...1(-4)-... IN...1(-4)-...	1000	+IZM1-XATV10-AV 230500	1 шт.
	-	IZM...1(-4)-... IN...1(-4)-...	1600	+IZM1-XATV16-AV 230502	
	-	IZM...2(-4)-... IN...2(-4)-...	2000	+IZM2-XATV20-AV 230504	
	-		2500	+IZM2-XATV25-AV 230506	
	-		3200	+IZM2-XATV32-AV 230508	
	-	IZM...3(-4)-... IN...3(-4)-...	5000	+IZM3-XATV50-AV 230510	
	Фронтальное подключение (один ряд отверстий)	-	IZM...1(-4)-... IN...1(-4)-...	1000	
-		IZM...1(-4)-... IN...1(-4)-...	1600	+IZM1-XAT1F16-AV 230516	
-		IZM...2(-4)-... IN...2(-4)-...	2000	+IZM2-XAT1F20-AV 230518	
-			2500	+IZM2-XAT1F25-AV 230520	
-			3200	+IZM2-XAT1F32-AV 230522	
-		IZM...3(-4)-... IN...3(-4)-...	4000	+IZM3-XAT1F40-AV 230524	
Фронтальное подключение (два ряда отверстий, согласно DIN 43 673)		-	IZM...1(-4)-... IN...1(-4)-...	1000	+IZM1-XATF10-AV 230526
	-	IZM...1(-4)-... IN...1(-4)-...	1600	+IZM1-XATF16-AV 230528	
	-	IZM...2(-4)-... IN...2(-4)-...	2000	+IZM2-XATF20-AV 230530	
	-		2500	+IZM2-XATF25-AV 230532	
	-		3200	+IZM2-XATF32-AV 230534	
	-	IZM...3(-4)-... IN...3(-4)-...	4000	+IZM3-XATF40-AV 230536	
	Опорные изоляторы для фронтального подключения 	3 полюса	IZM...1-... IN...1-...	-	
IZM...2-... IN...2-...			-		
IZM...3-... IN...3-...			-		
4 полюса		IZM...1-4-... IN...1-4-...	-		
		IZM...2-4-... IN...2-4-...	-		
		IZM...3-4-... IN...3-4-...	-		
Фланцевое подключение 	-	IZM...1(-4)-... IN...1(-4)-...	1000	+IZM1-XATA10-AV 230817	1 шт.
	-	IZM...1(-4)-... IN...1(-4)-...	1600	+IZM1-XATA16-AV 230819	
	-	IZM...2(-4)-... IN...2(-4)-...	2000	+IZM2-XATA20-AV 230821	
	-		2500	+IZM2-XATA25-AV 230823	
	-		3200	+IZM2-XATA32-AV 230825	
	-	IZM...3(-4)-... IN...3(-4)-...	4000	+IZM3-XATA40-AV 230827	

Тип Номер для заказа при отдельной поставке	Цена за единицу товара Евро RG	Стандарт. упаковка	Примечания
IZM1-XATV10-AV 230501		1 шт.	Для 3-полюсного выключателя следует заказывать шесть соединительных шин, а для 4-полюсного - восемь соединительных шин
IZM1-XATV16-AV 230503			
IZM2-XATV20-AV 230505			
IZM2-XATV25-AV 230507			
IZM2-XATV32-AV 230509			
IZM3-XATV50-AV 230511			
IZM1-XAT1F10-AV 230515		1 шт.	
IZM1-XAT1F16-AV 230517			
IZM2-XAT1F20-AV 230519			
IZM2-XAT1F25-AV 230521			
IZM2-XAT1F32-AV 230523			
IZM3-XAT1F40-AV 230525			
IZM1-XATF10-AV 230527		1 шт.	Для 3-полюсного выключателя следует заказывать шесть соединительных шин, а для 4-полюсного - восемь соединительных шин При отдельном заказе фронтальных соединительных шин для выкатной корзины, дополнительно необходимы опорные изоляторы, которые должны заказываться отдельно. При заказах с базовым устройством (заказ по Типу с плюсом) изоляторы входят в состав поставки.
IZM1-XATF16-AV 230529			
IZM2-XATF20-AV 230531			
IZM2-XATF25-AV 230533			
IZM2-XATF32-AV 230535			
IZM3-XATF40-AV 230537			
IZM1-XATFS 256927		1 шт.	
IZM2-XATFS 256928			
IZM3-XATFS 256930			
IZM1-XATFS4 256938			
IZM2-XATFS4 256940			
IZM3-XATFS4 256942			
IZM1-XATA10-AV 230818		1 шт.	Для 3-полюсного выключателя следует заказывать шесть соединительных шин, а для 4-полюсного - восемь соединительных шин.
IZM1-XATA16-AV 230820			
IZM2-XATA20-AV 230822			
IZM2-XATA25-AV 230824			
IZM2-XATA32-AV 230826			
IZM3-XATA40-AV 230828			

11/60 Технические данные

Таблица селективности 415 В AC

Moeller HPL0211-2004/2005



- I_n : номинальный ток
- I_u : номинальный непрерывный ток
- I_i : значение настройки срабатывания электронного расцепителя по току короткого замыкания, без задержки

Селективность

между автоматическими выключателями позволяет отключить часть оборудования на котором возникла неисправность. Автоматический выключатель на вводе 1 и ниже расположенный автоматический выключатель 2 будут селективные если при возникновении короткого замыкания в линии 2, сработает только автоматический выключатель 2. При этом распределительные линии 3 и 4 продолжают работу.

Выбор:

Селективность между вводным автоматическим выключателем и выключателем расположенным на уровне ниже будет соблюдена пока значение тока короткого замыкания не превысит значение $I_{cc} rms$ (в кА), указанное в таблице.

Данные этой таблицы отображают границы селективности. При больших величинах тока короткого замыкания сработают оба выключателя.

В IZM с электронным расцепителем максимального тока V, U и D время задержки t_{sd} должно быть минимум на 100 мс больше, чем время задержки на следующих подчиненных уровнях (2, 3, 4).

Тип	IZM...1-A... Вводной автоматический выключатель со стандартным электронным расцепителем (A)					IZM...1-V... Вводной автоматический выключатель с селективным электронным расцепителем (V)				
	$I_n = I_u$ [A]	630	800	1000	1250	1600	630	800	1000	1250
I_i [A]	5040	6400	8000	10000	12800	12600	16000	20000	25000	32000
I_{cu} [kA]	50 65	50 65	50 65	50 65	50 65	50 65	50 65	50 65	50 65	50 65

Отводной автоматический выключатель

Ожидаемый ток короткого замыкания (кА)

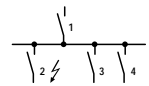
Тип	I_u [A]	I_{cu} [kA]	В		В		В		В		В		В		В	
			N	N	N	N	N	N	N	N	N	N	N	N	N	
NZM...1-A...	40	25(50)	5	5	6	6	8	8	12	12	16	16	T(35)	T(35)	T	T
	50	25(50)	5	5	6	6	8	8	12	12	16	16	T(35)	T(35)	T	T
	63	25(50)	5	5	6	6	8	8	12	12	16	16	T(35)	T(35)	T	T
	80	25(50)	5	5	6	6	8	8	12	12	16	16	T(35)	T(35)	T	T
	100	25(50)	5	5	6	6	8	8	12	12	16	16	T(35)	T(35)	T	T
	125	25(50)	5	5	6	6	8	8	12	12	16	16	T(35)	T(35)	T	T
NZM...2-A...	40	100(150)	5	5	6	6	8	8	12	12	20	20	40	40	T	T
	50	100(150)	5	5	6	6	8	8	12	12	20	20	40	40	T	T
	63	100(150)	5	5	6	6	8	8	12	12	20	20	40	40	T	T
	80	100(150)	5	5	6	6	8	8	12	12	20	20	40	40	T	T
	100	100(150)	5	5	6	6	8	8	12	12	20	20	40	40	T	T
	125	25...150	5	5	6	6	8	8	12	12	20	20	T(40)	T(40)	T	T
	160	25...150	5	5	6	6	8	8	12	12	20	20	T(40)	T(40)	T	T
	200	25...150	5	5	6	6	8	8	12	12	20	20	T(40)	T(40)	T	T
NZM...1-M...	40	25(50)	5	5	6	6	8	8	12	12	16	16	T(35)	T(35)	T	T
	50	25(50)	5	5	6	6	8	8	12	12	16	16	T(35)	T(35)	T	T
	63	25(50)	5	5	6	6	8	8	12	12	16	16	T(35)	T(35)	T	T
	80	25(50)	5	5	6	6	8	8	12	12	16	16	T(35)	T(35)	T	T
NZM...2-M	125	25...150	5	5	6	6	8	8	12	12	20	20	T(40)	T(40)	T	T
	160	25...150	5	5	6	6	8	8	12	12	20	20	T(40)	T(40)	T	T
	200	25...150	5	5	6	6	8	8	12	12	20	20	T(40)	T(40)	T	T
NZM...2-VE...	100	50...150	5	5	6	6	8	8	12	12	20	20	16	16	T	T
	160	50...150	5	5	6	6	8	8	12	12	20	20	16	16	T	T
	250	50...150	5	5	6	6	8	8	12	12	20	20	16	16	T	T
NZM...3-...E...	250	50...150	5	5	6	6	8	8	12	12	12	12	16	16	20	20
	400	50...150	5	5	6	6	8	8	12	12	12	12	16	16	20	20
	630	50...150	5	5	6	6	8	8	12	12	12	12	16	16	20	20
NZM...4-...E...	630	50...100	5	5	6	6	8	8	12	12	12	12	16	16	20	20
	800	50...100	5	5	6	6	8	8	12	12	12	12	16	16	20	20
	1000	50...100	5	5	6	6	8	8	12	12	12	12	16	16	20	20
	1250	50...100	5	5	6	6	8	8	12	12	12	12	16	16	20	20
	1600	50...100	5	5	6	6	8	8	12	12	12	12	16	16	20	20

Примечания

T: полная селективность



Moeller HPL0211-2004/2005



- I_n : номинальный ток
- I_U : номинальный непрерывный ток
- I_s : значение настройки срабатывания электронного расцепителя по току короткого замыкания, без задержки

Селективность

между автоматическими выключателями позволяет отключить часть оборудования на котором возникла неисправность. Автоматический выключатель на вводе 1 и ниже расположенный автоматический выключатель 2 будут селективные если при возникновении короткого замыкания в линии 2, сработает только автоматический выключатель 2. При этом распределительные линии 3 и 4 продолжают работу.

Выбор:

Селективность между вводным автоматическим выключателем и выключателем расположенным на уровне ниже будет соблюдена пока значение тока короткого замыкания не превысит значение $I_{sc rms}$ (кА), указанное в таблице. Данные этой таблицы отображают границы селективности. При больших величинах тока короткого замыкания сработают оба выключателя. В IZM с электронным расцепителем максимального тока V , U и D время задержки t_{sd} должно быть минимум на 100 мс больше, чем время задержки на следующих подчиненных уровнях (2, 3, 4).

Тип	IZM...1-U... Вводной автоматический выключатель с универсальным электронным расцепителем (U)					IZM...1-D... Вводной автоматический выключатель с цифровым электронным расцепителем (D)														
	630		800		1000		1250		1600		630		800		1000		1250		1600	
$I_n = I_U$ [A]																				
I_s [kA]	40	52	40	52	40	52	40	52	40	52	40	52	40	52	40	52	40	52	40	52
I_{cu} [kA]	50	65	50	65	50	65	50	65	50	65	50	65	50	65	50	65	50	65	50	65
	OFF/ON		OFF/ON		OFF/ON		OFF/ON		OFF/ON		OFF/ON		OFF/ON		OFF/ON		OFF/ON		OFF/ON	

Отводной автоматический выключатель			Ожидаемый ток короткого замыкания (кА)																			
			I_U [A]	I_{cu} [kA]	B		N		B		N		B		N		B		N		B	
NZM...1-A...	40	25(50)	T	T	T	T	T	T	T	T	T	T	T	T	T	T	T	T	T	T	T	T
	50	25(50)	T	T	T	T	T	T	T	T	T	T	T	T	T	T	T	T	T	T	T	T
	63	25(50)	T	T	T	T	T	T	T	T	T	T	T	T	T	T	T	T	T	T	T	T
	80	25(50)	T	T	T	T	T	T	T	T	T	T	T	T	T	T	T	T	T	T	T	T
	100	25(50)	T	T	T	T	T	T	T	T	T	T	T	T	T	T	T	T	T	T	T	T
	125	25(50)	T	T	T	T	T	T	T	T	T	T	T	T	T	T	T	T	T	T	T	T
NZM...2-A...	40	100(150)	T	T	T	T	T	T	T	T	T	T	T	T	T	T	T	T	T	T	T	T
	50	100(150)	T	T	T	T	T	T	T	T	T	T	T	T	T	T	T	T	T	T	T	T
	63	100(150)	T	T	T	T	T	T	T	T	T	T	T	T	T	T	T	T	T	T	T	T
	80	100(150)	T	T	T	T	T	T	T	T	T	T	T	T	T	T	T	T	T	T	T	T
	100	100(150)	T	T	T	T	T	T	T	T	T	T	T	T	T	T	T	T	T	T	T	T
	125	25...100	T	T	T	T	T	T	T	T	T	T	T	T	T	T	T	T	T	T	T	T
	160	25...100	T	T	T	T	T	T	T	T	T	T	T	T	T	T	T	T	T	T	T	T
	200	25...100	T	T	T	T	T	T	T	T	T	T	T	T	T	T	T	T	T	T	T	T
250	25...100	T	T	T	T	T	T	T	T	T	T	T	T	T	T	T	T	T	T	T	T	
NZM...1-M...	40	25(50)	T	T	T	T	T	T	T	T	T	T	T	T	T	T	T	T	T	T	T	T
	50	25(50)	T	T	T	T	T	T	T	T	T	T	T	T	T	T	T	T	T	T	T	T
	63	25(50)	T	T	T	T	T	T	T	T	T	T	T	T	T	T	T	T	T	T	T	T
	80	25(50)	T	T	T	T	T	T	T	T	T	T	T	T	T	T	T	T	T	T	T	T
	100	25(50)	T	T	T	T	T	T	T	T	T	T	T	T	T	T	T	T	T	T	T	T
NZM...2-M...	125	25...150	T	T	T	T	T	T	T	T	T	T	T	T	T	T	T	T	T	T	T	T
	160	25...150	T	T	T	T	T	T	T	T	T	T	T	T	T	T	T	T	T	T	T	T
	200	25...150	T	T	T	T	T	T	T	T	T	T	T	T	T	T	T	T	T	T	T	T
NZM...2-VE...	100	50...150	T	T	T	T	T	T	T	T	T	T	T	T	T	T	T	T	T	T	T	T
	160	50...150	T	T	T	T	T	T	T	T	T	T	T	T	T	T	T	T	T	T	T	T
	250	50...150	T	T	T	T	T	T	T	T	T	T	T	T	T	T	T	T	T	T	T	T
NZM...3-...E...	250	50...150	T	T	T	T	T	T	T	T	T	T	T	T	T	T	T	T	T	T	T	T
	400	50...150	T	T	T	T	T	T	T	T	T	T	T	T	T	T	T	T	T	T	T	T
	630	50...150	T	T	T	T	T	T	T	T	T	T	T	T	T	T	T	T	T	T	T	T
NZM...4-...E...	630	50(100)	T/40	T/52	T/40	T/52	T/40	T/52	T/40	T/52	T/40	T/52	T/40	T/52	T/40	T/52	T/40	T/52	T/40	T/52	T/40	T/52
	800	50(100)	T/40	T/52	T/40	T/52	T/40	T/52	T/40	T/52	T/40	T/52	T/40	T/52	T/40	T/52	T/40	T/52	T/40	T/52	T/40	T/52
	1000	50(100)	T/40	T/52	T/40	T/52	T/40	T/52	T/40	T/52	T/40	T/52	T/40	T/52	T/40	T/52	T/40	T/52	T/40	T/52	T/40	T/52
	1250	50(100)	T/40	T/52	T/40	T/52	T/40	T/52	T/40	T/52	T/40	T/52	T/40	T/52	T/40	T/52	T/40	T/52	T/40	T/52	T/40	T/52
	1600	50(100)	T/40	T/52	T/40	T/52	T/40	T/52	T/40	T/52	T/40	T/52	T/40	T/52	T/40	T/52	T/40	T/52	T/40	T/52	T/40	T/52

Примечания

T: полная селективность

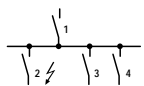
Автоматические выключатели, выключатели-разъединители от 630 до 6300 А



11/62 Технические данные

Таблица селективности 415 В AC

Moeller HPL0211-2004/2005



- I_n : номинальный ток
- I_u : номинальный непрерывный ток
- I_i : значение настройки срабатывания электронного расцепителя по току короткого замыкания, без задержки

Селективность

между автоматическими выключателями позволяет отключить часть оборудования на котором возникла неисправность. Автоматический выключатель на вводе 1 и ниже расположенный автоматический выключатель 2 будут селективные если при возникновении короткого замыкания в линии 2, сработает только автоматический выключатель 2. При этом распределительные линии 3 и 4 продолжают работу.

Выбор:

Селективность между вводным автоматическим выключателем и выключателем расположенным на уровне ниже будет соблюдена пока значение тока короткого замыкания не превысит значение $I_{cc\ rms}$ (в kA), указанное в таблице.

Данные этой таблицы отображают границы селективности. При больших величинах тока короткого замыкания сработают оба выключателя.

Тип	IЗМ...2-A... Вводной автоматический выключатель со стандартным электронным расцепителем $I_i = 8 \times I_n$																							
$I_n = I_u$ [A]	800			1000			1250			1600			2000			2500			3200					
I_i [A]	6400			8000			10000			12800			16000			20000			25600					
I_{cu} [kA]	55	80	100	55	80	100	55	80	100	55	80	100	55	80	100	55	80	100	55	80	100			

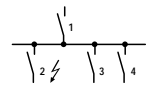
Отводной автоматический выключатель	Ожидаемый ток короткого замыкания (кА)																															
	I_u [A]	I_{cu} [kA]	В			N			H			В			N			H			В			N			H					
			В	N	H	В	N	H	В	N	H	В	N	H	В	N	H	В	N	H	В	N	H	В	N	H						
NZM...1-A...	40	25(50)	6	6	6	8	8	8	10	10	10	16	16	16	T(25)	T(25)	T(25)	T(42)	T(42)	T(42)	T	T	T	T	T	T	T	T	T			
	50	25(50)	6	6	6	8	8	8	10	10	10	16	16	16	T(25)	T(25)	T(25)	T(42)	T(42)	T(42)	T	T	T	T	T	T	T	T	T			
	63	25(50)	6	6	6	8	8	8	10	10	10	16	16	16	T(25)	T(25)	T(25)	T(42)	T(42)	T(42)	T	T	T	T	T	T	T	T	T			
	80	25(50)	6	6	6	8	8	8	10	10	10	16	16	16	T(25)	T(25)	T(25)	T(42)	T(42)	T(42)	T	T	T	T	T	T	T	T	T			
	100	25(50)	6	6	6	8	8	8	10	10	10	16	16	16	T(25)	T(25)	T(25)	T(42)	T(42)	T(42)	T	T	T	T	T	T	T	T	T			
125	25(50)	6	6	6	8	8	8	10	10	10	16	16	16	T(25)	T(25)	T(25)	T(42)	T(42)	T(42)	T	T	T	T	T	T	T	T	T				
NZM...2-A...	40	100(150)	6	6	6	8	8	8	10	10	10	20	20	20	30	30	30	55	65	65	T	T	T	T	T	T	T	T	T			
	50	100(150)	6	6	6	8	8	8	10	10	10	20	20	20	30	30	30	55	65	65	T	T	T	T	T	T	T	T	T			
	63	100(150)	6	6	6	8	8	8	10	10	10	20	20	20	30	30	30	55	65	65	T	T	T	T	T	T	T	T	T			
	80	100(150)	6	6	6	8	8	8	10	10	10	20	20	20	30	30	30	55	65	65	T	T	T	T	T	T	T	T	T			
	100	100(150)	6	6	6	8	8	8	10	10	10	20	20	20	30	30	30	55	65	65	T	T	T	T	T	T	T	T	T			
	125	25...150	6	6	6	8	8	8	10	10	10	20	20	20	T(30)	T(30)	T(30)	T(55)	T(65)	T(65)	T	T	T	T	T	T	T	T	T			
	160	25...150	6	6	6	8	8	8	10	10	10	20	20	20	T(30)	T(30)	T(30)	T(55)	T(65)	T(65)	T	T	T	T	T	T	T	T	T			
	200	25...150	6	6	6	8	8	8	10	10	10	20	20	20	T(30)	T(30)	T(30)	T(55)	T(65)	T(65)	T	T	T	T	T	T	T	T	T			
250	25...150	6	6	6	8	8	8	10	10	10	20	20	20	T(30)	T(30)	T(30)	T(55)	T(65)	T(65)	T	T	T	T	T	T	T	T	T				
NZM...1-M...	40	25(50)	6	6	6	8	8	8	10	10	10	16	16	16	T(25)	T(25)	T(25)	T(42)	T(42)	T(42)	T	T	T	T	T	T	T	T	T			
	50	25(50)	6	6	6	8	8	8	10	10	10	16	16	16	T(25)	T(25)	T(25)	T(42)	T(42)	T(42)	T	T	T	T	T	T	T	T	T			
	63	25(50)	6	6	6	8	8	8	10	10	10	16	16	16	T(25)	T(25)	T(25)	T(42)	T(42)	T(42)	T	T	T	T	T	T	T	T	T			
	80	25(50)	6	6	6	8	8	8	10	10	10	16	16	16	T(25)	T(25)	T(25)	T(42)	T(42)	T(42)	T	T	T	T	T	T	T	T	T			
100	25(50)	6	6	6	8	8	8	10	10	10	16	16	16	T(25)	T(25)	T(25)	T(42)	T(42)	T(42)	T	T	T	T	T	T	T	T	T				
NZM...2-M...	125	25...150	6	6	6	8	8	8	10	10	10	20	20	20	T(30)	T(30)	T(30)	T(55)	T(65)	T(65)	T	T	T	T	T	T	T	T	T			
	160	25...150	6	6	6	8	8	8	10	10	10	20	20	20	T(30)	T(30)	T(30)	T(55)	T(65)	T(65)	T	T	T	T	T	T	T	T	T			
	200	25...150	6	6	6	8	8	8	10	10	10	20	20	20	T(30)	T(30)	T(30)	T(55)	T(65)	T(65)	T	T	T	T	T	T	T	T	T			
NZM...2-VE...	100	50...150	6	6	6	8	8	8	10	10	10	20	20	20	30	30	30	T(55)	T(65)	T(65)	T	T	T	T	T	T	T	T	T			
	160	50...150	6	6	6	8	8	8	10	10	10	20	20	20	30	30	30	T(55)	T(65)	T(65)	T	T	T	T	T	T	T	T	T			
	250	50...150	6	6	6	8	8	8	10	10	10	20	20	20	30	30	30	T(55)	T(65)	T(65)	T	T	T	T	T	T	T	T	T			
NZM...3-E...	250	50...150	6	6	6	8	8	8	10	10	10	12	12	12	16	16	16	20	20	20	30	30	30	T	T	T	T	T	T	T	T	T
	400	50...150	6	6	6	8	8	8	10	10	10	12	12	12	16	16	16	20	20	20	30	30	30	T	T	T	T	T	T	T	T	T
	630	50...150	6	6	6	8	8	8	10	10	10	12	12	12	16	16	16	20	20	20	30	30	30	T	T	T	T	T	T	T	T	T
NZM...4-...E...	630	50(100)	6	6	6	8	8	8	10	10	10	12	12	12	16	16	16	20	20	20	25	25	25	T	T	T	T	T	T	T	T	T
	800	50(100)	6	6	6	8	8	8	10	10	10	12	12	12	16	16	16	20	20	20	25	25	25	T	T	T	T	T	T	T	T	T
	1000	50(100)	6	6	6	8	8	8	10	10	10	12	12	12	16	16	16	20	20	20	25	25	25	T	T	T	T	T	T	T	T	T
	1250	50(100)	6	6	6	8	8	8	10	10	10	12	12	12	16	16	16	20	20	20	25	25	25	T	T	T	T	T	T	T	T	T
	1600	50(100)	6	6	6	8	8	8	10	10	10	12	12	12	16	16	16	20	20	20	25	25	25	T	T	T	T	T	T	T	T	T

Примечания

T: полная селективность



Moeller HPL0211-2004/2005



I_n : номинальный ток

I_{cn} : номинальный непрерывный ток

I_t : значение настройки срабатывания электронного расцепителя по току короткого замыкания, без задержки

Селективность

между автоматическими выключателями позволяет отключить часть оборудования на котором возникла неисправность. Автоматический выключатель на вводе 1 и ниже расположенный автоматический выключатель 2 будут селективные если при возникновении короткого замыкания в линии 2, сработает только автоматический выключатель 2. При этом распределительные линии 3 и 4 продолжают работу.

Выбор:

Селективность между вводным автоматическим выключателем и выключателем расположенным на уровне ниже будет соблюдена пока значение тока короткого замыкания не превысит значение $I_{sc rms}$ (кА), указанное в таблице.

Данные этой таблицы отображают границы селективности. При больших величинах тока короткого замыкания сработают оба выключателя.

В IZM с электронным расцепителем максимального тока V, U и D время задержки t_{sd} должно быть минимум на 100 мс больше, чем время задержки на следующих подчиненных уровнях (2, 3, 4).

Тип	IZM...2(3)-V... Вводной автоматический выключатель с селективным электронным расцепителем (V) $I_{lmax} = 50$ kA																														
$I_n = I_u$ [A]	800			1000			1250			1600			2000			2500			3200			4000			5000			6300			
I_t [A]	50000			50000			50000			50000			50000			50000			50000			50000			50000			50000			
I_{cu} [kA]	55	80	100	55	80	100	55	80	100	55	80	100	55	80	100	55	80	100	55	80	100	55	80	100	55	80	100	100	100	100	
Отводной автоматический выключатель	Ожидаемый ток короткого замыкания (кА)																														
	I_u [A]	I_{cu} [kA]	B	N	H	B	N	H	B	N	H	B	N	H	B	N	H	B	N	H	B	N	H	B	N	H	B	N	H		
NZM...1-A...																															
40	25(50)	T(35)	T(35)	T(35)	T	T	T	T	T	T	T	T	T	T	T	T	T	T	T	T	T	T	T	T	T	T	T	T	T	T	T
50	25(50)	T(35)	T(35)	T(35)	T	T	T	T	T	T	T	T	T	T	T	T	T	T	T	T	T	T	T	T	T	T	T	T	T	T	T
63	25(50)	T(35)	T(35)	T(35)	T	T	T	T	T	T	T	T	T	T	T	T	T	T	T	T	T	T	T	T	T	T	T	T	T	T	T
80	25(50)	T(35)	T(35)	T(35)	T	T	T	T	T	T	T	T	T	T	T	T	T	T	T	T	T	T	T	T	T	T	T	T	T	T	T
100	25(50)	T(35)	T(35)	T(35)	T	T	T	T	T	T	T	T	T	T	T	T	T	T	T	T	T	T	T	T	T	T	T	T	T	T	T
125	25(50)	T(35)	T(35)	T(35)	T	T	T	T	T	T	T	T	T	T	T	T	T	T	T	T	T	T	T	T	T	T	T	T	T	T	T
NZM...2-A																															
40	100(150)	40	40	40	T	T	T	T	T	T	T	T	T	T	T	T	T	T	T	T	T	T	T	T	T	T	T	T	T	T	T
50	100(150)	40	40	40	T	T	T	T	T	T	T	T	T	T	T	T	T	T	T	T	T	T	T	T	T	T	T	T	T	T	T
63	100(150)	40	40	40	T	T	T	T	T	T	T	T	T	T	T	T	T	T	T	T	T	T	T	T	T	T	T	T	T	T	T
80	100(150)	40	40	40	T	T	T	T	T	T	T	T	T	T	T	T	T	T	T	T	T	T	T	T	T	T	T	T	T	T	T
100	100(150)	40	40	40	T	T	T	T	T	T	T	T	T	T	T	T	T	T	T	T	T	T	T	T	T	T	T	T	T	T	T
125	25...150	T(40)	T(40)	T(40)	T	T	T	T	T	T	T	T	T	T	T	T	T	T	T	T	T	T	T	T	T	T	T	T	T	T	T
160	25...150	T(40)	T(40)	T(40)	T	T	T	T	T	T	T	T	T	T	T	T	T	T	T	T	T	T	T	T	T	T	T	T	T	T	T
200	25...150	T(40)	T(40)	T(40)	T	T	T	T	T	T	T	T	T	T	T	T	T	T	T	T	T	T	T	T	T	T	T	T	T	T	T
250	25...150	T(40)	T(40)	T(40)	T	T	T	T	T	T	T	T	T	T	T	T	T	T	T	T	T	T	T	T	T	T	T	T	T	T	T
NZM...1-M...																															
40	25(50)	T(35)	T(35)	T(35)	T	T	T	T	T	T	T	T	T	T	T	T	T	T	T	T	T	T	T	T	T	T	T	T	T	T	T
50	25(50)	T(35)	T(35)	T(35)	T	T	T	T	T	T	T	T	T	T	T	T	T	T	T	T	T	T	T	T	T	T	T	T	T	T	T
63	25(50)	T(35)	T(35)	T(35)	T	T	T	T	T	T	T	T	T	T	T	T	T	T	T	T	T	T	T	T	T	T	T	T	T	T	T
80	25(50)	T(35)	T(35)	T(35)	T	T	T	T	T	T	T	T	T	T	T	T	T	T	T	T	T	T	T	T	T	T	T	T	T	T	T
100	25(50)	T(35)	T(35)	T(35)	T	T	T	T	T	T	T	T	T	T	T	T	T	T	T	T	T	T	T	T	T	T	T	T	T	T	T
NZM...2-M																															
125	25...150	T(40)	T(40)	T(40)	T	T	T	T	T	T	T	T	T	T	T	T	T	T	T	T	T	T	T	T	T	T	T	T	T	T	T
160	25...150	T(40)	T(40)	T(40)	T	T	T	T	T	T	T	T	T	T	T	T	T	T	T	T	T	T	T	T	T	T	T	T	T	T	T
200	25...150	T(40)	T(40)	T(40)	T	T	T	T	T	T	T	T	T	T	T	T	T	T	T	T	T	T	T	T	T	T	T	T	T	T	T
NZM...2-E																															
100	50...150	16	16	16	T	T	T	T	T	T	T	T	T	T	T	T	T	T	T	T	T	T	T	T	T	T	T	T	T	T	T
160	50...150	16	16	16	T	T	T	T	T	T	T	T	T	T	T	T	T	T	T	T	T	T	T	T	T	T	T	T	T	T	T
250	50...150	16	16	16	T	T	T	T	T	T	T	T	T	T	T	T	T	T	T	T	T	T	T	T	T	T	T	T	T	T	T
NZM...3-...E...																															
250	50...150	16	16	16	20	20	20	30	30	30	T	T	T	T	T	T	T	T	T	T	T	T	T	T	T	T	T	T	T	T	T
400	50...150	16	16	16	20	20	20	30	30	30	T	T	T	T	T	T	T	T	T	T	T	T	T	T	T	T	T	T	T	T	T
630	50...150	16	16	16	20	20	20	30	30	30	T	T	T	T	T	T	T	T	T	T	T	T	T	T	T	T	T	T	T	T	T
NZM...4-...E																															
630	50...100	16	16	16	20	20	20	30	30	30	32	32	32	40	40	40	T(50)	T(50)	T(50)	T(50)	T(50)	T(50)	T(50)	T(50)	T(50)	T(50)	T(50)	T(50)	T(50)	T(50)	T(50)
800	50...100	16	16	16	20	20	20	30	30	30	32	32	32	40	40	40	T(50)	T(50)	T(50)	T(50)	T(50)	T(50)	T(50)	T(50)	T(50)	T(50)	T(50)	T(50)	T(50)	T(50)	T(50)
1000	50...100	16	16	16	20	20	20	30	30	30	32	32	32	40	40	40	T(50)	T(50)	T(50)	T(50)	T(50)	T(50)	T(50)	T(50)	T(50)	T(50)	T(50)	T(50)	T(50)	T(50)	T(50)
1250	50...100	16	16	16	20	20	20	30	30	30	32	32	32	40	40	40	T(50)	T(50)	T(50)	T(50)	T(50)	T(50)	T(50)	T(50)	T(50)	T(50)	T(50)	T(50)	T(50)	T(50)	T(50)
1600	50...100	16	16	16	20	20	20	30	30	30	32	32	32	40	40	40	T(50)	T(50)	T(50)	T(50)	T(50)	T(50)	T(50)	T(50)	T(50)	T(50)	T(50)	T(50)	T(50)	T(50)	T(50)

Примечания T: полная селективность

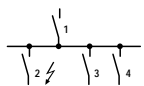
Автоматические выключатели, выключатели-разъединители от 630 до 6300 А



11/64 Технические данные

Таблица селективности 415 В AC

Moeller HPL0211-2004/2005



- I_n : номинальный ток
- I_c : номинальный непрерывный ток
- I_i : значение настройки срабатывания электронного расцепителя по току короткого замыкания, без задержки

Селективность

между автоматическими выключателями позволяет отключить часть оборудования на котором возникла неисправность. Автоматический выключатель на вводе 1 и ниже расположенный автоматический выключатель 2 будут селективные если при возникновении короткого замыкания в линии 2, сработает только автоматический выключатель 2. При этом распределительные линии 3 и 4 продолжают работу.

Выбор:

Селективность между вводным автоматическим выключателем и выключателем расположенным на уровне ниже будет соблюдена пока значение тока короткого замыкания не превысит значение $I_{cc} rms$ (в кА), указанное в таблице.

Данные этой таблицы отображают границы селективности. При больших величинах тока короткого замыкания сработают оба выключателя.

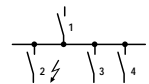
В IZM с электронным расцепителем максимального тока V, U и D время задержки t_{sd} должно быть минимум на 100 мс больше, чем время задержки на следующих подчиненных уровнях (2, 3, 4).

Тип	IZM...2(3)-U... Вводной автоматический выключатель с универсальным электронным расцепителем (U) $I_i = 0.8 \times I_{cu} (= 0.8 \times I_{cs})$																														
$I_n = I_u$ [A]	800			1000			1250			1600			2000			2500			3200			4000			5000			6300			
I_i [kA]	44	64	80	44	64	80	44	64	80	44	64	80	44	64	80	44	64	80	44	64	80	44	64	80	80						
I_{cu} [kA]	55	80	100	55	80	100	55	80	100	55	80	100	55	80	100	55	80	100	55	80	100	55	80	100	55	80	100	100	100	100	
Отводной автоматический выключатель	Ожидаемый ток короткого замыкания (кА)																														
	I_u [A]	I_{cu} [kA]	В N H			В N H			В N H			В N H			В N H			В N H			В N H			В N H			В N H				
			OFF/ON			OFF/ON			OFF/ON			OFF/ON			OFF/ON			OFF/ON			OFF/ON			OFF/ON			OFF/ON				
NZM...1-A...																															
40	25(25)	T	T	T	T	T	T	T	T	T	T	T	T	T	T	T	T	T	T	T	T	T	T	T	T	T	T	T			
50	25(50)	T	T	T	T	T	T	T	T	T	T	T	T	T	T	T	T	T	T	T	T	T	T	T	T	T	T	T			
63	25(50)	T	T	T	T	T	T	T	T	T	T	T	T	T	T	T	T	T	T	T	T	T	T	T	T	T	T	T			
80	25(50)	T	T	T	T	T	T	T	T	T	T	T	T	T	T	T	T	T	T	T	T	T	T	T	T	T	T	T			
100	25(50)	T	T	T	T	T	T	T	T	T	T	T	T	T	T	T	T	T	T	T	T	T	T	T	T	T	T	T			
125	25(50)	T	T	T	T	T	T	T	T	T	T	T	T	T	T	T	T	T	T	T	T	T	T	T	T	T	T	T			
NZM...2-A																															
40	100(150)	T	T	T	T	T	T	T	T	T	T	T	T	T	T	T	T	T	T	T	T	T	T	T	T	T	T	T			
50	100(150)	T	T	T	T	T	T	T	T	T	T	T	T	T	T	T	T	T	T	T	T	T	T	T	T	T	T	T			
63	100(150)	T	T	T	T	T	T	T	T	T	T	T	T	T	T	T	T	T	T	T	T	T	T	T	T	T	T	T			
80	100(150)	T	T	T	T	T	T	T	T	T	T	T	T	T	T	T	T	T	T	T	T	T	T	T	T	T	T	T			
100	100(150)	T	T	T	T	T	T	T	T	T	T	T	T	T	T	T	T	T	T	T	T	T	T	T	T	T	T	T			
125	25...150	T	T	T	T	T	T	T	T	T	T	T	T	T	T	T	T	T	T	T	T	T	T	T	T	T	T	T			
160	25...150	T	T	T	T	T	T	T	T	T	T	T	T	T	T	T	T	T	T	T	T	T	T	T	T	T	T	T			
200	25...150	T	T	T	T	T	T	T	T	T	T	T	T	T	T	T	T	T	T	T	T	T	T	T	T	T	T	T			
250	25...150	T	T	T	T	T	T	T	T	T	T	T	T	T	T	T	T	T	T	T	T	T	T	T	T	T	T	T			
NZM...1-M																															
40	25(50)	T	T	T	T	T	T	T	T	T	T	T	T	T	T	T	T	T	T	T	T	T	T	T	T	T	T	T			
50	25(50)	T	T	T	T	T	T	T	T	T	T	T	T	T	T	T	T	T	T	T	T	T	T	T	T	T	T	T			
63	25(50)	T	T	T	T	T	T	T	T	T	T	T	T	T	T	T	T	T	T	T	T	T	T	T	T	T	T	T			
80	25(50)	T	T	T	T	T	T	T	T	T	T	T	T	T	T	T	T	T	T	T	T	T	T	T	T	T	T	T			
100	25(50)	T	T	T	T	T	T	T	T	T	T	T	T	T	T	T	T	T	T	T	T	T	T	T	T	T	T	T			
NZM...2-M																															
125	25...150	T	T	T	T	T	T	T	T	T	T	T	T	T	T	T	T	T	T	T	T	T	T	T	T	T	T	T			
160	25...150	T	T	T	T	T	T	T	T	T	T	T	T	T	T	T	T	T	T	T	T	T	T	T	T	T	T	T			
250	25...150	T	T	T	T	T	T	T	T	T	T	T	T	T	T	T	T	T	T	T	T	T	T	T	T	T	T	T			
NZM...2-E																															
100	50...150	T	T	T	T	T	T	T	T	T	T	T	T	T	T	T	T	T	T	T	T	T	T	T	T	T	T	T			
160	50...150	T	T	T	T	T	T	T	T	T	T	T	T	T	T	T	T	T	T	T	T	T	T	T	T	T	T	T			
250	50...150	T	T	T	T	T	T	T	T	T	T	T	T	T	T	T	T	T	T	T	T	T	T	T	T	T	T	T			
NZM...3-...E...																															
250	50...150	45	T(64)	T(80)	45	T(64)	T(80)	45	T(64)	T(80)	45	T(64)	T(80)	45	T(64)	T(80)	45	T(64)	T(80)	45	T(64)	T(80)	45	T(64)	T(80)	45	T(64)	T(80)	T(80)	T(80)	T(80)
400	50...150	45	T(64)	T(80)	45	T(64)	T(80)	45	T(64)	T(80)	45	T(64)	T(80)	45	T(64)	T(80)	45	T(64)	T(80)	45	T(64)	T(80)	45	T(64)	T(80)	45	T(64)	T(80)	T(80)	T(80)	T(80)
630	50...150	45	T(64)	T(80)	45	T(64)	T(80)	45	T(64)	T(80)	45	T(64)	T(80)	45	T(64)	T(80)	45	T(64)	T(80)	45	T(64)	T(80)	45	T(64)	T(80)	45	T(64)	T(80)	T(80)	T(80)	T(80)
NZM...4-...E																															
630	50(100)	45	T(64)	T(80)	45	T(64)	T(80)	45	T(64)	T(80)	45	T(64)	T(80)	45	T(64)	T(80)	45	T(64)	T(80)	45	T(64)	T(80)	45	T(64)	T(80)	45	T(64)	T(80)	T(80)	T(80)	T(80)
800	50(100)	45	T(64)	T(80)	45	T(64)	T(80)	45	T(64)	T(80)	45	T(64)	T(80)	45	T(64)	T(80)	45	T(64)	T(80)	45	T(64)	T(80)	45	T(64)	T(80)	45	T(64)	T(80)	T(80)	T(80)	T(80)
1000	50(100)	45	T(64)	T(80)	45	T(64)	T(80)	45	T(64)	T(80)	45	T(64)	T(80)	45	T(64)	T(80)	45	T(64)	T(80)	45	T(64)	T(80)	45	T(64)	T(80)	45	T(64)	T(80)	T(80)	T(80)	T(80)
1250	50(100)	45	T(64)	T(80)	45	T(64)	T(80)	45	T(64)	T(80)	45	T(64)	T(80)	45	T(64)	T(80)	45	T(64)	T(80)	45	T(64)	T(80)	45	T(64)	T(80)	45	T(64)	T(80)	T(80)	T(80)	T(80)
1600	50(100)	45	T(64)	T(80)	45	T(64)	T(80)	45	T(64)	T(80)	45	T(64)	T(80)	45	T(64)	T(80)	45	T(64)	T(80)	45	T(64)	T(80)	45	T(64)	T(80)	45	T(64)	T(80)	T(80)	T(80)	T(80)

Примечания T: полная селективность



Moeller HPL0211-2004/2005



- I_n : номинальный ток
- I_u : номинальный непрерывный ток
- I : значение настройки срабатывания электронного расцепителя по току короткого замыкания, без задержки

Селективность

между автоматическими выключателями позволяет отключить часть оборудования на котором возникла неисправность. Автоматический выключатель на вводе 1 и ниже расположенный автоматический выключатель 2 будут селективные если при возникновении короткого замыкания в линии 2, сработает только автоматический выключатель 2. При этом распределительные линии 3 и 4 продолжают работу.

Выбор:

Селективность между вводным автоматическим выключателем и выключателем расположенным на уровень ниже будет соблюдена пока значение тока короткого замыкания не превысит значение $I_{sc} rms$ (кА), указанное в таблице.
 Данные этой таблицы отображают границы селективности. При больших величинах тока короткого замыкания сработают оба выключателя.
 В IZM с электронным расцепителем максимального тока V, U и D время задержки t_{sd} должно быть минимум на 100 мс больше, чем время задержки на следующих подчиненных уровнях (2, 3, 4).

Тип		IZM...2-D... Вводной автоматический выключатель с цифровым электронным расцепителем (D) $I_i = 0,8 \times I_{cu} = 0,8 \times I_{cs}$												
$I_n = I_u$ [A]		800			1000			1250			1600			
I_i [A]		44000	64000	80000	44000	64000	80000	44000	64000	80000	44000	64000	80000	
I_{cu} [kA]		55	80	100	55	80	100	55	80	100	55	80	100	
Отводной автоматический выключатель		Ожидаемый ток короткого замыкания (кА)												
	I_u [A]	I_{cu} [kA]	B	N	H	B	N	H	B	N	H	B	N	H
NZM...1-A...	40	25(50)	T	T	T	T	T	T	T	T	T	T	T	T
	50	25(50)	T	T	T	T	T	T	T	T	T	T	T	T
	63	25(50)	T	T	T	T	T	T	T	T	T	T	T	T
	80	25(50)	T	T	T	T	T	T	T	T	T	T	T	T
	100	25(50)	T	T	T	T	T	T	T	T	T	T	T	T
NZM...2-A	40	100(150)	T	T	T	T	T	T	T	T	T	T	T	T
	50	100(150)	T	T	T	T	T	T	T	T	T	T	T	T
	63	100(150)	T	T	T	T	T	T	T	T	T	T	T	T
	80	100(150)	T	T	T	T	T	T	T	T	T	T	T	T
	100	100(150)	T	T	T	T	T	T	T	T	T	T	T	T
	125	25...150	T	T	T	T	T	T	T	T	T	T	T	T
	160	25...150	T	T	T	T	T	T	T	T	T	T	T	T
NZM...1-M...	40	25(50)	T	T	T	T	T	T	T	T	T	T	T	T
	50	25(50)	T	T	T	T	T	T	T	T	T	T	T	T
	63	25(50)	T	T	T	T	T	T	T	T	T	T	T	T
	80	25(50)	T	T	T	T	T	T	T	T	T	T	T	T
	100	25(50)	T	T	T	T	T	T	T	T	T	T	T	T
NZM...2-M	125	25...150	T	T	T	T	T	T	T	T	T	T	T	T
	160	25...150	T	T	T	T	T	T	T	T	T	T	T	T
	200	25...150	T	T	T	T	T	T	T	T	T	T	T	T
NZM...2-E	100	50...150	T	T	T	T	T	T	T	T	T	T	T	T
	160	50...150	T	T	T	T	T	T	T	T	T	T	T	T
	250	50...150	T	T	T	T	T	T	T	T	T	T	T	T
NZM...3-...E...	250	50...150	T	T	T	T	T	T	T	T	T	T	T	T
	400	50...150	T	T	T	T	T	T	T	T	T	T	T	T
	630	50...150	T	T	T	T	T	T	T	T	T	T	T	T
NZM4-...E	630	50(100)	45	T(64)	T(80)	45	T(64)	T(80)	45	T(64)	T(80)	45	T(64)	T(80)
	800	50(100)	45	T(64)	T(80)	45	T(64)	T(80)	45	T(64)	T(80)	45	T(64)	T(80)
	1000	50(100)	45	T(64)	T(80)	45	T(64)	T(80)	45	T(64)	T(80)	45	T(64)	T(80)
	1250	50(100)	45	T(64)	T(80)	45	T(64)	T(80)	45	T(64)	T(80)	45	T(64)	T(80)
	1600	50(100)	45	T(64)	T(80)	45	T(64)	T(80)	45	T(64)	T(80)	45	T(64)	T(80)

Примечания

T: полная селективность

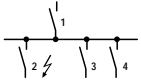
Автоматические выключатели, выключатели-разъединители от 630 до 6300 А



11/66 Технические данные

Таблица селективности 415 В AC

Moeller HPL0211-2004/2005



I_n : номинальный ток
 I_U : номинальный непрерывный ток
 I_i : значение настройки срабатывания электронного расцепителя по току короткого замыкания, без задержки

Селективность

среди предохранительных выключателей позволяет отключать неисправные узлы установки. Между выключателем электропитания 1 и выключателем отвода 2 существует избирательность, если при коротком замыкании в точке 2 разъединение производит только выключатель отвода 2. При этом узлы установки 3 и 4 остаются работоспособными.

Выбор:

Селективность между вводным автоматическим выключателем и выключателем расположенным на уровень ниже будет соблюдена пока значение тока короткого замыкания не превысит значение $I_{cs} rms$ (в кА), указанное в таблице. Данные этой таблицы отображают границы селективности. При больших величинах тока короткого замыкания сработают оба выключателя. В IZM с электронным расцепителем максимального тока V , U и D время задержки t_{sd} должно быть минимум на 100 мс больше, чем время задержки на следующих подчиненных уровнях (2, 3, 4).

Тип	IZM...2(3)-D... Вводной автоматический выключатель с цифровым электронным расцепителем (D) $I_i = 0,8 \times I_{cu} = 0,8 \times I_{cs}$											
$I_n = I_U$ [A]	2000			2500			3200			4000	5000	6300
I_i [A]	44000	64000	80000	44000	64000	80000	44000	64000	80000	80000	80000	80000
I_{cu} [kA]	55	80	100	55	80	100	55	80	100	100	100	100

Отводной автоматический выключатель		Ожидаемый ток короткого замыкания (кА)																		
		I_U [A]	I_{cu} [kA]	B			N			H			B			N			H	
NZM...1-A...	40	25(50)	T	T	T	T	T	T	T	T	T	T	T	T	T	T	T	T	T	T
	50	25(50)	T	T	T	T	T	T	T	T	T	T	T	T	T	T	T	T	T	T
	63	25(50)	T	T	T	T	T	T	T	T	T	T	T	T	T	T	T	T	T	T
	80	25(50)	T	T	T	T	T	T	T	T	T	T	T	T	T	T	T	T	T	T
	100	25(50)	T	T	T	T	T	T	T	T	T	T	T	T	T	T	T	T	T	T
NZM...2-A	125	25(50)	T	T	T	T	T	T	T	T	T	T	T	T	T	T	T	T	T	T
	40	100(150)	T	T	T	T	T	T	T	T	T	T	T	T	T	T	T	T	T	T
	50	100(150)	T	T	T	T	T	T	T	T	T	T	T	T	T	T	T	T	T	T
	63	100(150)	T	T	T	T	T	T	T	T	T	T	T	T	T	T	T	T	T	T
	80	100(150)	T	T	T	T	T	T	T	T	T	T	T	T	T	T	T	T	T	T
	100	100(150)	T	T	T	T	T	T	T	T	T	T	T	T	T	T	T	T	T	T
	125	25...150	T	T	T	T	T	T	T	T	T	T	T	T	T	T	T	T	T	T
	160	25...150	T	T	T	T	T	T	T	T	T	T	T	T	T	T	T	T	T	T
NZM...1-M...	200	25...150	T	T	T	T	T	T	T	T	T	T	T	T	T	T	T	T	T	T
	250	25...150	T	T	T	T	T	T	T	T	T	T	T	T	T	T	T	T	T	T
	40	25(50)	T	T	T	T	T	T	T	T	T	T	T	T	T	T	T	T	T	T
	50	25(50)	T	T	T	T	T	T	T	T	T	T	T	T	T	T	T	T	T	T
	63	25(50)	T	T	T	T	T	T	T	T	T	T	T	T	T	T	T	T	T	T
NZM...2-M...	80	25(50)	T	T	T	T	T	T	T	T	T	T	T	T	T	T	T	T	T	T
	100	25(50)	T	T	T	T	T	T	T	T	T	T	T	T	T	T	T	T	T	T
	125	25...150	T	T	T	T	T	T	T	T	T	T	T	T	T	T	T	T	T	T
NZM...3-E	160	25...150	T	T	T	T	T	T	T	T	T	T	T	T	T	T	T	T	T	T
	250	25...150	T	T	T	T	T	T	T	T	T	T	T	T	T	T	T	T	T	T
	100	50...150	T	T	T	T	T	T	T	T	T	T	T	T	T	T	T	T	T	T
NZM...4-E	160	50...150	T	T	T	T	T	T	T	T	T	T	T	T	T	T	T	T	T	T
	250	50...150	T	T	T	T	T	T	T	T	T	T	T	T	T	T	T	T	T	T
	250	50...150	T	T	T	T	T	T	T	T	T	T	T	T	T	T	T	T	T	T
NZM...3-...E...	400	50...150	T	T	T	T	T	T	T	T	T	T	T	T	T	T	T	T	T	T
	630	50...150	T	T	T	T	T	T	T	T	T	T	T	T	T	T	T	T	T	T
	630	50(100)	45	T(64)	T(80)	45	T(64)	T(80)	45	T(64)	T(80)	45	T(64)	T(80)	T(80)	T(80)	T(80)	T(80)	T(80)	
NZM...4-...E	800	50(100)	45	T(64)	T(80)	45	T(64)	T(80)	45	T(64)	T(80)	45	T(64)	T(80)	T(80)	T(80)	T(80)	T(80)	T(80)	
	1000	50(100)	45	T(64)	T(80)	45	T(64)	T(80)	45	T(64)	T(80)	45	T(64)	T(80)	T(80)	T(80)	T(80)	T(80)	T(80)	
	1250	50(100)	45	T(64)	T(80)	45	T(64)	T(80)	45	T(64)	T(80)	45	T(64)	T(80)	T(80)	T(80)	T(80)	T(80)	T(80)	
	1600	50(100)	45	T(64)	T(80)	45	T(64)	T(80)	45	T(64)	T(80)	45	T(64)	T(80)	T(80)	T(80)	T(80)	T(80)	T(80)	

Примечания

T: полная селективность

Автоматические выключатели, выключатели-разъединители от 630 до 6300 А



Moeller HPL0211-2004/2005

Указанные ниже графики характеристик представляют наибольшие и наименьшие значения регулируемых параметров в соответствующих диапазонах защиты. Для получения полного графика характеристик отключения необходимо свести вместе все отдельные кривые характеристик. Данные кривые отображают функционирование электронного расцепителя максимального тока, активируемого протекающим через него током непосредственно перед срабатыванием. Если срабатывание по току перегрузки происходит сразу после включения, и если электронный расцепитель не был активирован, время срабатывания увеличивается в зависимости от величины тока на 15 мс. Для определения общего времени срабатывания выключателя к представленным величинам времени срабатывания следует прибавить около 15 мс на длительность электрической дуги.

Представленные графики характеристик действительны для температуры окружающей среды у выключателя от -5 до +55 °С. Электронный расцепитель максимального тока может работать в диапазоне температуры окружающей среды от -20 до +70 °С (система с жидкокристаллическим дисплеем до +55 °С). При таких температурах действителен расширенный диапазон погрешностей.

Погрешности для задаваемых токов:

L:	срабатывание при токах от 1.05 до 1.2 x I _r
S:	-0%, +20%
I:	-0%, +20%
G:	-0%, +20%

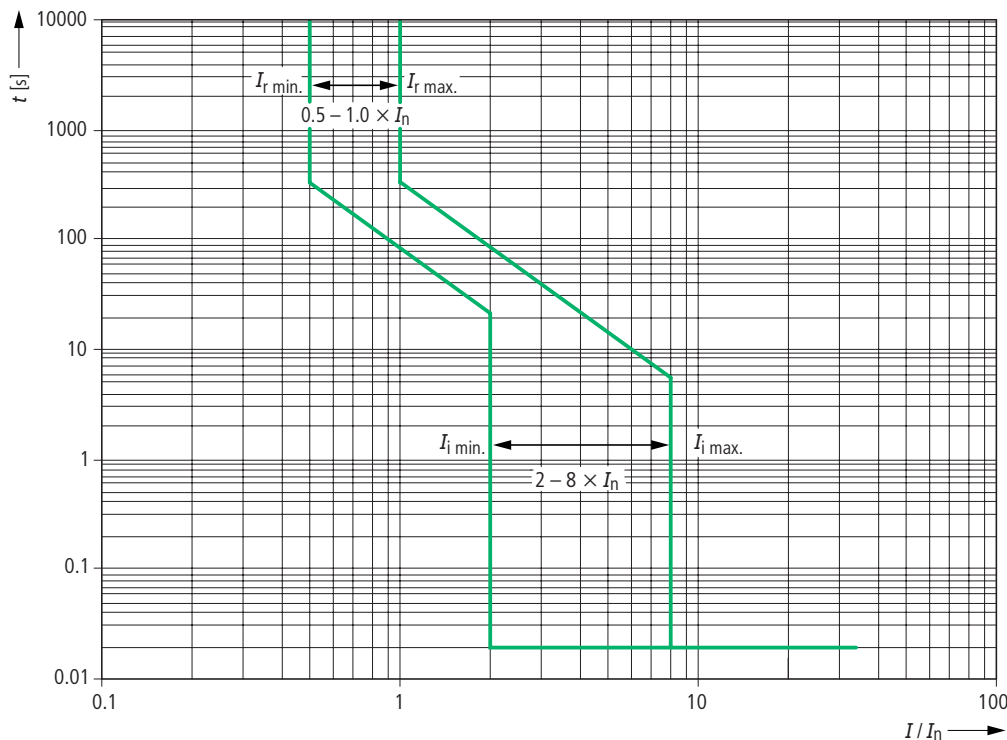
Погрешности для времени срабатывания:

L:	-20%, +0%
S:	-0%, +60 мс
I:	< 50 мс
G:	-0 мс, +60 мс

Размыкание электронного расцепителя защиты распределительных систем IZM...-A...

L- и I-срабатывание (L - ток зависит от времени задержки срабатывания по перегрузки,

I - срабатывание по току короткого замыкания без задержки)



11/68 Технические данные

Характеристики отключения IZM

Moeller HPL0211-2004/2005

Размыкание селективного электронного расцепителя IZM...-V...

L-, S-, I-срабатывание

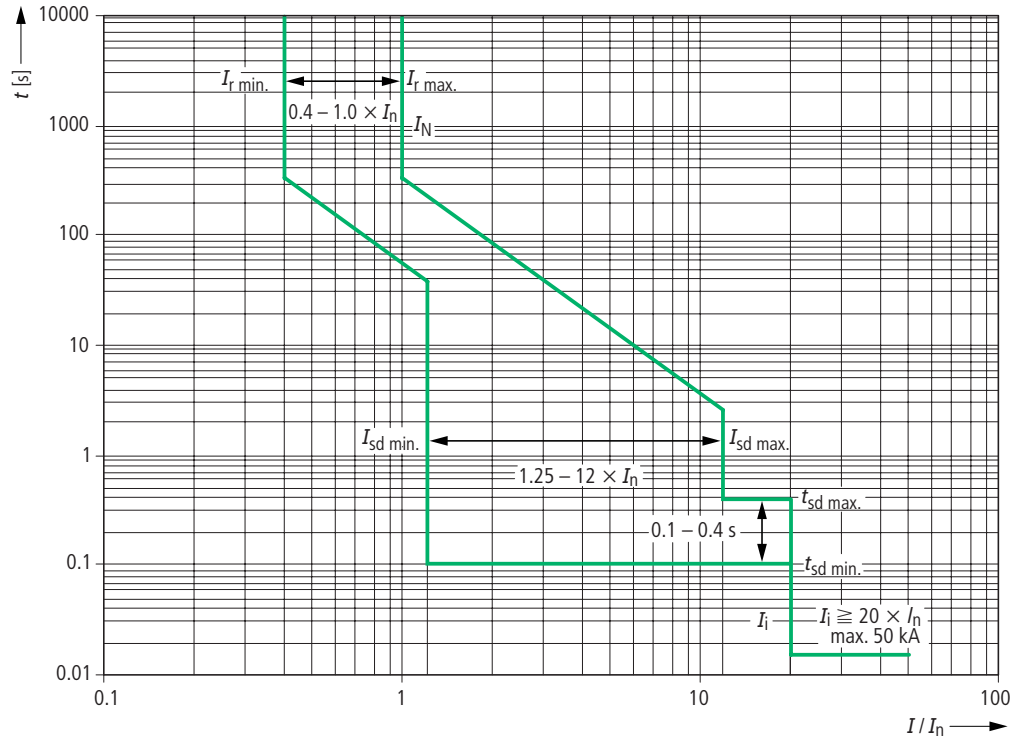
(L = срабатывание по току перегрузки, с задержкой;

S = срабатывание по току короткого замыкания, с задержкой;

I = срабатывание по току короткого замыкания, без задержки).

N-срабатывание с опцией +IZM-XT

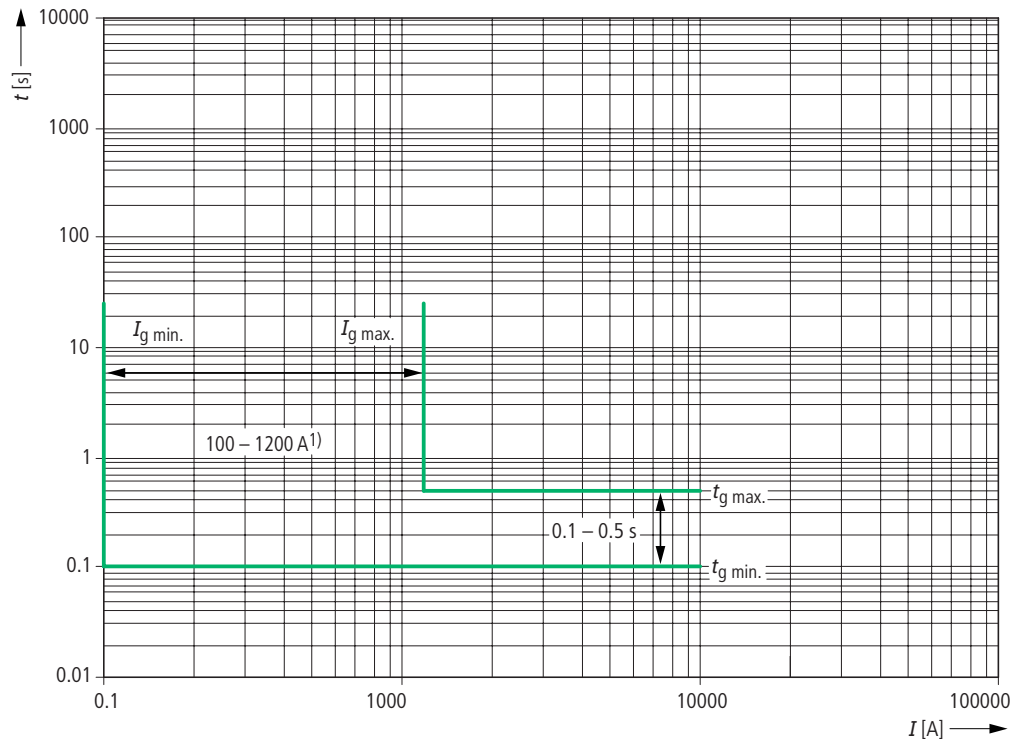
(N = срабатывание по току перегрузки в нейтральном проводнике).



Размыкание при защите от замыкания на землю IZM...-V...

G-срабатывание с опцией +IZM-XT

(G = срабатывание по току замыкания на землю)



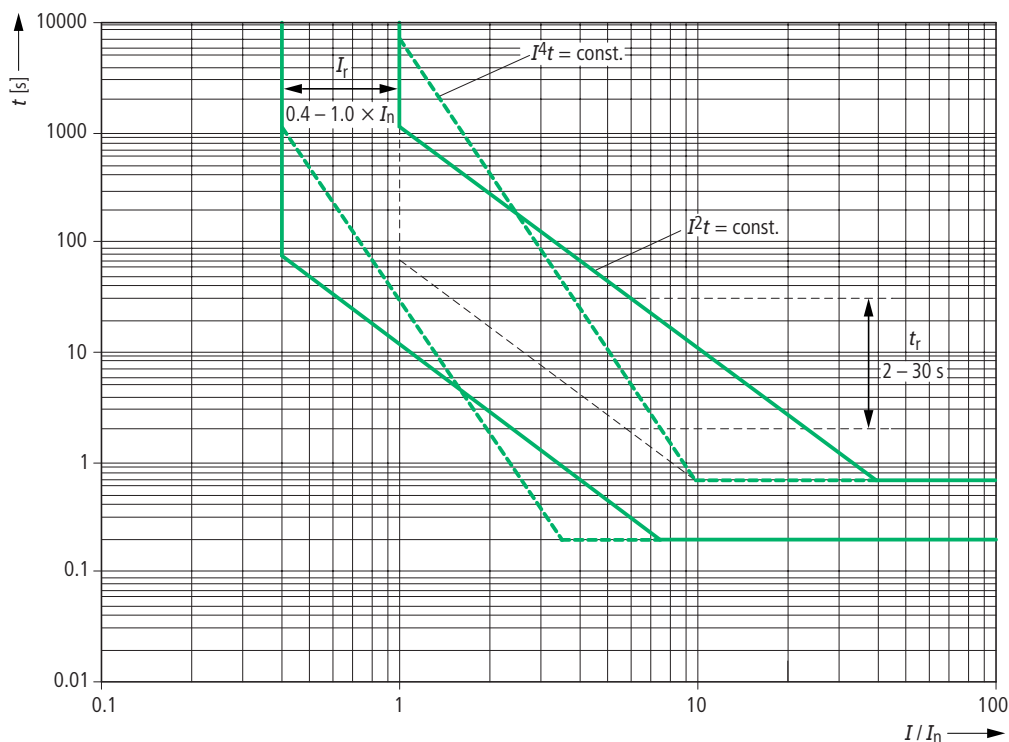
¹⁾ IZM...1-.../IZM...2-...: 100 - 1200 A
IZM...3-... : 400 - 1200 A



Moeller HPL0211-2004/2005

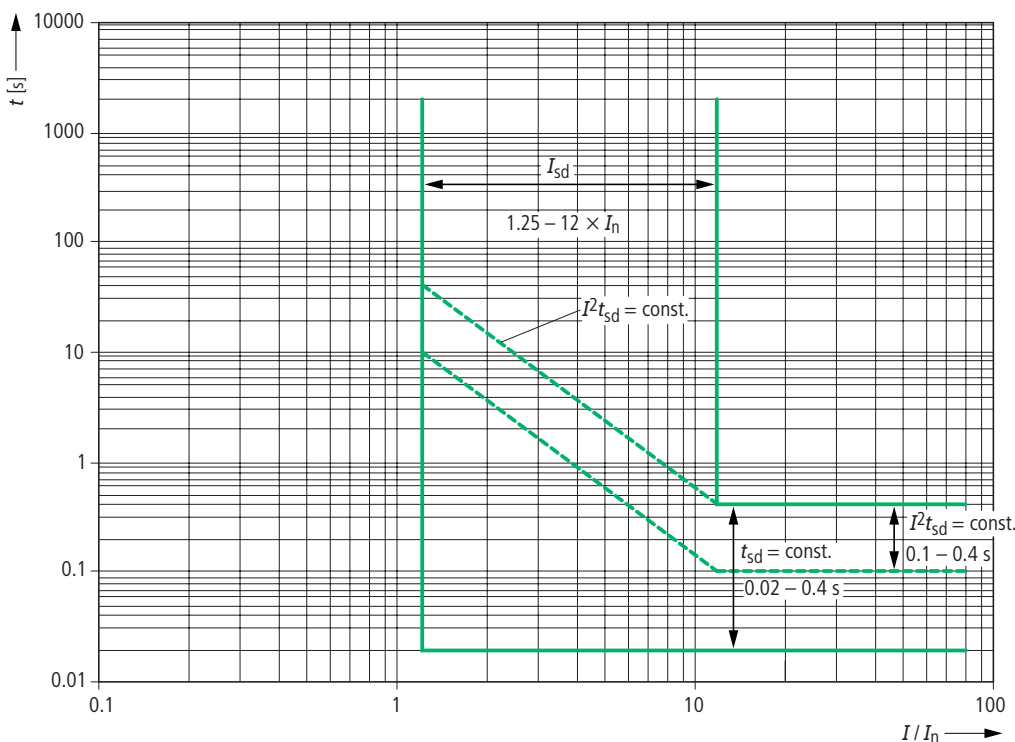
Размыкание универсального электронного расцепителя IZM...-U...

L-срабатывание (L = срабатывание по току перегрузки, с задержкой)



S-срабатывание

(S = срабатывание по току короткого замыкания, с задержкой)



Характеристики действительны для автоматического выключателя IZMH2-... на 440 В с модулем защиты от замыкания на землю.

Автоматические выключатели,
выключатели-разъединители от 630 до 6300 А



11/70 Технические данные

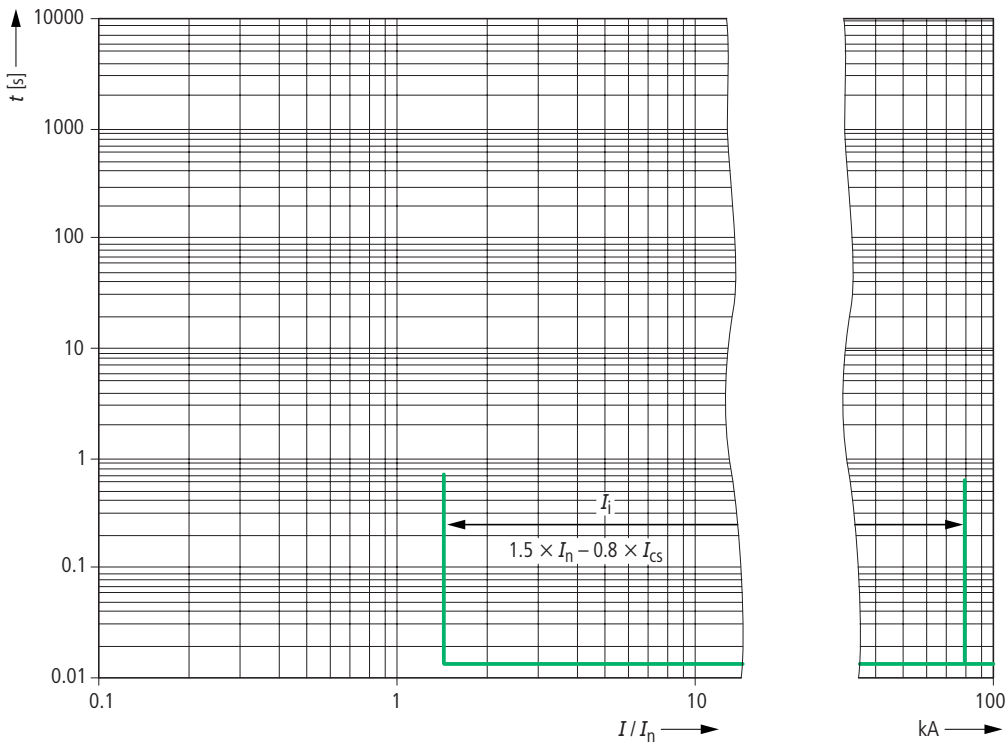
Характеристики отключения IZM

Moeller HPL0211-2004/2005

Автоматические выключатели, выключатели-разъединители от 630 до 6300 А

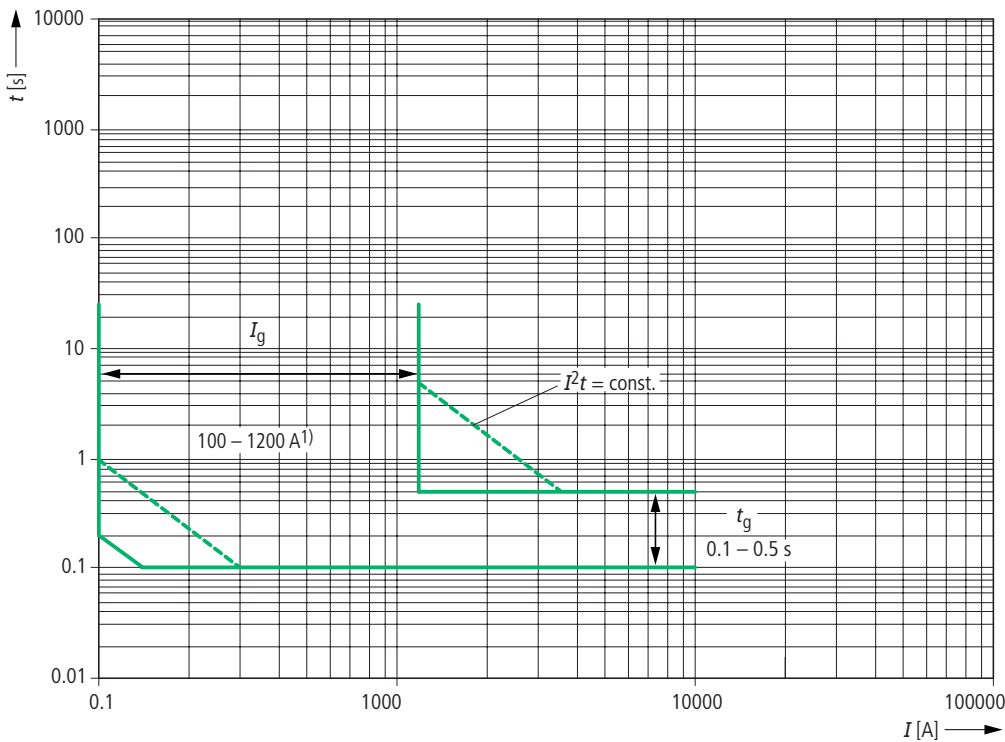
Размыкание универсального электронного расцепителя IZM...-U...

I-срабатывание (I = срабатывание по току короткого замыкания, без задержки).



Размыкание при защите от замыкания на землю IZM...-U...

G-срабатывание (G = срабатывание по току замыкания на землю)
с опцией (+) IZMU-XT(A)



1) IZM...1-.../IZM...2-...: 100 – 1200 А
IZM...3-... : 400 – 1200 А

Характеристики действительны для автоматического выключателя IZMH2-... на 440 В с модулем защиты от замыкания на землю.

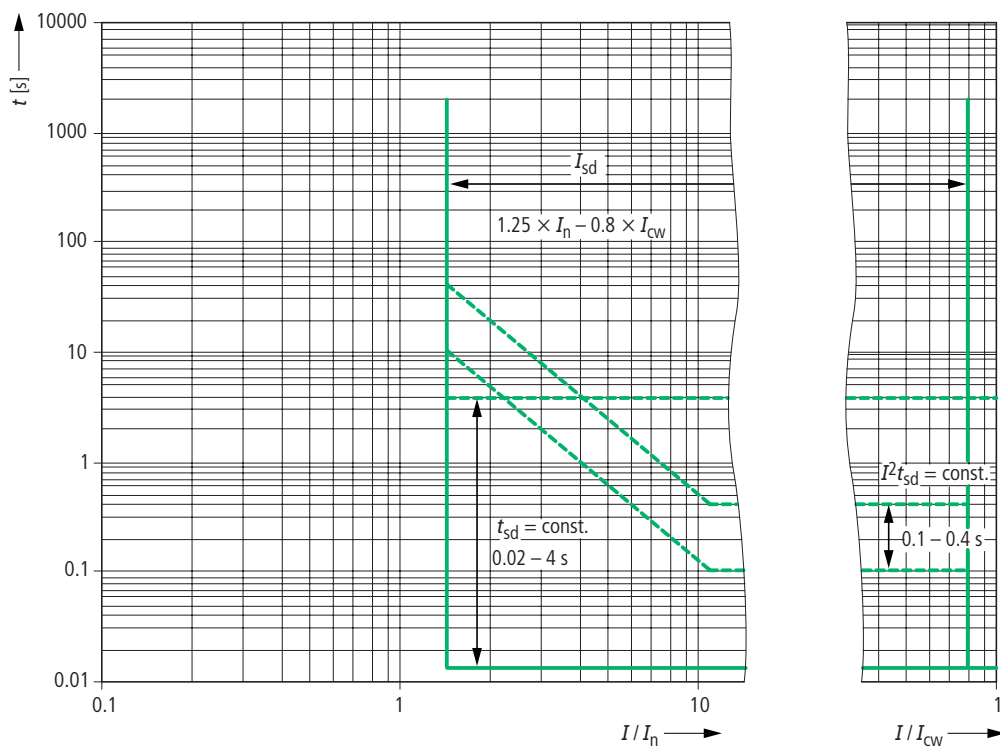


Moeller HPL0211-2004/2005

Размыкание цифрового электронного расцепителя IZM...-D...

S-срабатывание

(S = срабатывание по току короткого замыкания, с задержкой)



Характеристики действительны для автоматического выключателя IZMH2-... на 440 В с модулем защиты от замыкания на землю.

L-, I-, G-срабатывание - см. описание для универсального электронного расцепителя.

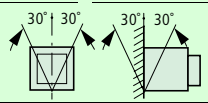


11/72 Технические данные

Автоматические выключатели IZM

Moeller HPL0211-2004/2005

Автоматические выключатели, выключатели-разъединители от 630 до 6300 А

	IZM...1(-4)-...630		IZM...1(-4)-...800		IZM...1(-4)-...1000		IZM...1(-4)-...1250		IZM...1(-4)-...1600			
	B	N	B	N	B	N	B	N	B	N		
Общие сведения												
Стандарты	IEC/EN 60 947, VDE 0660											
Устойчивость к климатическим условиям	IEC/EN 60 068-2-30											
Температура окружающей среды												
При хранении (должны соблюдаться особые условия для устройств с жидкокристаллическим дисплеем)	°C	от -40 до +70 °C (устройства с ЖК-дисплеем - до +55 °C)										
При работе (в открытом состоянии)	°C	от -25 до +70 °C (устройства с ЖК-дисплеем - до +55 °C)										
Монтажное положение												
Категория применения	B											
Степень защиты	IP20, IP41 с уплотнительной дверной рамкой, IP55 с защитным кожухом											
Направление подвода электропитания	произвольное											
Основные электрические параметры												
Номинальный ток = номинальный непрерывный ток	$I_n = I_u$	A	630	630	800	800	1000	1000	1250	1250	1600	1600
Номинальное импульсное выдерживаемое напряжение	U_{imp}	B AC	12000	12000	12000	12000	12000	12000	12000	12000	12000	12000
Номинальное рабочее напряжение	U_e	B AC	690	690	690	690	690	690	690	690	690	690
применение в IT-сети до 440 В AC	I_{IT}	кА	23	23	23	23	23	23	23	23	23	23
категория перенапряжения / степень загрязнения			III/3	III/3	III/3	III/3	III/3	III/3	III/3	III/3	III/3	III/3
номинальное изоляционное напряжение	U_i	B	1000	1000	1000	1000	1000	1000	1000	1000	1000	1000
Коммутационная способность												
номинальная включающая способность короткого замыкания												
до 440 В 50/60 Гц	I_{cm}	кА	105	143	105	143	105	143	105	143	105	143
до 690 В 50/60 Гц	I_{cm}	кА	88	105	88	105	88	105	88	105	88	105
до 1000 В 50/60 Гц	I_{cm}	кА	-	-	-	-	-	-	-	-	-	-
номинальный кратковременный ток устойчивости при частоте 50/60 Гц												
t = 0.5 с	I_{cw}	кА	42	65	42	65	42	65	42	65	42	65
t = 1 с	I_{cw}	кА	42	50	42	50	42	50	42	50	42	50
t = 2 с	I_{cw}	кА	29	35	29	35	29	35	29	35	29	35
t = 3 с	I_{cw}	кА	24	29	24	29	24	29	24	29	24	29
t = 4 с	I_{cw}	кА	21	25	21	25	21	25	21	25	21	25
номинальная отключающая способность короткого замыкания I_{cn}												
IEC/EN 60 947, испытательный цикл I_{cu} O-t-CO												
до 440 В 50/60 Гц	I_{cu}	кА	50	65	50	65	50	65	50	65	50	65
до 690 В 50/60 Гц	I_{cu}	кА	42	50	42	50	42	50	42	50	42	50
до 1000 В 50/60 Гц	I_{cu}	кА	-	-	-	-	-	-	-	-	-	-
IEC/EN 60 947, испытательный цикл I_{cs} O-t-CO-t-CO												
до 440 В 50/60 Гц	I_{cs}	кА	50	65	50	65	50	65	50	65	50	65
до 690 В 50/60 Гц	I_{cs}	кА	42	50	42	50	42	50	42	50	42	50
до 1000 В 50/60 Гц	I_{cs}	кА	-	-	-	-	-	-	-	-	-	-



Moeller HPL0211-2004/2005

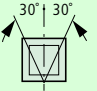
			IZM...1(-4)-...630		IZM...1(-4)-...800		IZM...1(-4)-...1000		IZM...1(-4)-...1250		IZM...1(-4)-...1600	
			B	N	B	N	B	N	B	N	B	N
Время коммутации												
времени отключения ¹⁾		мс	38	38	38	38	38	38	38	38	38	38
время включения ²⁾		мс	35	35	35	35	35	35	35	35	35	35
времени включения ,электрическое (при помощи включающего электромагнита) ³⁾		мс	80	80	80	80	80	80	80	80	80	80
времени отключения ,электрическое ⁴⁾ (при помощи независимого расцепителя / расцепителя минимально напряжения)		мс	73	73	73	73	73	73	73	73	73	73
время отключения электронным расцепителем максимального тока ⁵⁾ (размыкание по току короткого замыкания, без задержки)		мс	50	50	50	50	50	50	50	50	50	50
Срок службы												
механический, без технического обслуживания	количество переключений		10000	10000	10000	10000	10000	10000	10000	10000	10000	10000
механический, с техническим обслуживанием ⁶⁾	количество переключений		20000	20000	20000	20000	20000	20000	20000	20000	20000	20000
электрический, без технического обслуживания	количество переключений		10000	10000	10000	10000	10000	10000	10000	10000	10000	10000
электрический, с техническим обслуживанием ⁶⁾	количество переключений		20000	20000	20000	20000	20000	20000	20000	20000	20000	20000
Максимальная частота переключений												
Исполнение 690 В	количество перекл./час		60	60	60	60	60	60	60	60	60	60
Рассеиваемая мощность при номинальном токе In при 3-х фазной симметричной нагрузке												
фиксированный монтаж	Вт		100	100	100	100	100	100	105	105	150	150
выкатное исполнение	Вт		195	195	195	195	195	195	205	205	350	350
Вес												
фиксированный монтаж	3-полюс.	кг	43	43	43	43	43	43	43	43	43	43
	4-полюс.	кг	50	50	50	50	50	50	50	50	50	50
выкатное исполнение	3-полюс.	кг	70	70	70	70	70	70	70	70	70	70
	4-полюс.	кг	84	84	84	84	84	84	84	84	84	84
Сечение подключения медной шины												
фиксированный монтаж	медные шины чистые	мм	1 x 40 x 10		1 x 50 x 10		1 x 60 x 10		2 x 40 x 10		2 x 50 x 10	
	медные шины окрашенные в черный цвет	мм	1 x 40 x 10		1 x 60 x 10		1 x 60 x 10		2 x 40 x 10		2 x 50 x 10	
выкатное исполнение	медные шины чистые	мм	1 x 40 x 10		1 x 50 x 10		1 x 60 x 10		2 x 40 x 10		2 x 50 x 10	
	медные шины окрашенные в черный цвет	мм	1 x 40 x 10		1 x 50 x 10		1 x 60 x 10		2 x 40 x 10		2 x 50 x 10	

Примечания

- 1) Время механического размыкания главных контактов + среднестатистическое значение времени гашения электрической дуги
- 2) Время от механического разрыва до замыкания главных контактов
- 3) Время от подачи напряжения до замыкания основных контактов. Время включения при помощи перевозбужденного включающего электромагнита (5 % ED): 50 мс.
- 4) Время от подачи напряжения до размыкания контактов + среднестатистическое значение времени гашения электрической дуги
- 5) За исключением электронного расцепителя максимального тока для защиты распределительных систем (XZMA): 85 мс.
- 6) Техническое обслуживание означает замену основного коммутирующего элемента и дугогасительной камеры.

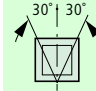
Автоматические выключатели, выключатели-разъединители от 630 до 6300 А



	IZM...2(-4)...800			IZM...2(-4)...1000			IZM...2(-4)...1250				
	B	N	H	B	N	H	B	N	H		
Общие сведения											
Стандарты	IEC/EN 60 947, VDE 0660										
Устойчивость к климатическим условиям	IEC/EN 60 068-2-30										
Температура окружающей среды											
При хранении (должны соблюдаться особые условия для устройств с жидкокристаллическим дисплеем)	°C	от -40 до +70 °C (устройства с ЖК-дисплеем - до 55 °C)									
При работе (в открытом состоянии)	°C	от -25 до +70 °C (устройства с ЖК-дисплеем - до 55 °C)									
Монтажное положение											
Категория применения	B										
Степень защиты	IP20, IP41 с уплотнительной накладкой двери, IP55 с защитным кожухом										
Направление подвода электропитания	произвольное										
Основные электрические параметры											
Номинальный ток = номинальный непрерывный ток	$I_n = I_u$	B AC	800	800	800	1000	1000	1000	1250	1250	1250
Номинальное импульсное выдерживаемое напряжение	U_{imp}	B AC	12000	12000	12000	12000	12000	12000	12000	12000	12000
Номинальное рабочее напряжение	U_e	B AC	690	690	690 1000	690	690	690 1000	690	690	690 1000
применение в IT-сети до 440 В AC	I_{IT}	кА	50	50	50	50	50	50	50	50	
применение в IT-сети до 690 В AC только для варианта V, 1000 В	I_{IT}	кА	-	-	50	-	-	50	-	50	
категория перенапряжения / степень загрязнения			III/3	III/3	III/3	III/3	III/3	III/3	III/3	III/3	
номинальное изоляционное напряжение	U_i	B	1000	1000	1000	1000	1000	1000	1000	1000	
Коммутационная способность											
номинальная включающая способность короткого замыкания											
до 440 В, 50/60 Гц	I_{cm}	кА	121	176	220	121	176	220	121	176	220
до 690 В 50/60 Гц	I_{cm}	кА	105	165	187	105	165	187	105	165	187
до 1000 В 50/60 Гц	I_{cm}	кА	-	-	95	-	-	95	-	-	95
номинальный кратковременный ток устойчивости при частоте 50/60 Гц											
t = 0.5 с	I_{cw}	кА	55	80	85	55	80	85	55	80	85
t = 1 с	I_{cw}	кА	55	65	80	55	65	80	55	65	80
t = 2 с	I_{cw}	кА	39	46	50	39	46	50	39	46	50
t = 3 с	I_{cw}	кА	32	37	40	32	37	40	32	37	40
t = 4 с	I_{cw}	кА	27	32	32	27	32	32	27	32	32
номинальная отключающая способность короткого замыкания I_{cs}											
IEC/EN 60 947 испытательный цикл I_{cu} O-t-CO											
до 440 В 50/60 Гц	I_{cu}	кА	55	80	100	55	80	100	55	80	100
до 690 В 50/60 Гц	I_{cu}	кА	50	75	85	50	75	85	50	75	85
до 1000 В 50/60 Гц	I_{cu}	кА	-	-	45	-	-	45	-	-	45
IEC/EN 60 947 испытательный цикл I_{cs} O-t-CO-t-CO											
до 440 В 50/60 Гц	I_{cs}	кА	55	80	100	55	80	100	55	80	100
до 690 В 50/60 Гц	I_{cs}	кА	50	75	85	50	75	85	50	75	85
до 1000 В 50/60 Гц	I_{cs}	кА	-	-	45	-	-	45	-	-	45

Примечание *) коммутационная способность на N-проводнике= 60 %



	IZM...2(-4)...1600			IZM...2(-4)...2000			IZM...2(-4)...2500			IZM...2(-4)...3200			IZM...3(-4)...4000		
	B	N	H	B	N	H	B	N	H	B	N	H	H	H	H
Общие сведения															
IEC/EN 60 947, VDE 0660															
IEC/EN 60 068-2-30															
от -40 до +70 °C (устройства с ЖК-дисплеем - до 55 °C)															
от -25 до +70 °C (устройства с ЖК-дисплеем - до 55 °C)															
															
B															
IP20, IP41 с уплотнительной дверной рамкой, IP55 с защитным кожухом															
произвольное															
1600	1600	1600	2000	2000	2000	2500	2500	2500	3200	3200	3200	4000	5000	6300	
12000	12000	12000	12000	12000	12000	12000	12000	12000	12000	12000	12000	12000	12000	12000	12000
690	690	690 1000	690	690	690 1000	690	690	690 1000	690	690	690 1000	690	690	690 1000	690 1000
50	50	50	50	50	50	50	50	50	50	50	50	50	50	50	50
-	-	50	-	-	50	-	-	50	-	-	50	-	-	-	-
III/3	III/3	III/3	III/3	III/3	III/3	III/3	III/3	III/3	III/3	III/3	III/3	III/3	III/3	III/3	III/3
1000	1000	1000	1000	1000	1000	1000	1000	1000	1000	1000	1000	1000	1000	1000	1000
Коммутационная способность															
номинальная включающая способность короткого замыкания															
121	176	220	121	176	220	121	176	220	121	176	220	220*	220*	220*	
105	165	187	105	165	187	105	165	187	105	165	187	187*	187*	187*	
-	-	95	-	-	95	-	-	95	-	-	95	105*	105*	105*	
номинальный кратковременный ток устойчивости при частоте 50/60 Гц															
55	80	85	55	80	85	55	80	85	55	80	85	85	85	100	
55	65	80	55	65	80	55	65	80	55	65	80	80	80	100	
39	46	50	39	46	50	39	46	50	39	46	50	56	56	70	
32	37	40	32	37	40	32	37	40	32	37	40	46	46	57	
27	32	32	27	32	32	27	32	32	27	32	32	40	40	50	
номинальная отключающая способность короткого замыкания I_{cs}															
IEC/EN 60 947 испытательный цикл I_{cu} O-t-CO															
55	80	100	55	80	100	55	80	100	55	80	100	100*	100*	100*	
50	75	85	50	75	85	50	75	85	50	75	85	85*	85*	85*	
-	-	45	-	-	45	-	-	45	-	-	45	50*	50*	50*	
IEC/EN 60 947 испытательный цикл I_{cs} O-t-CO-t-CO															
55	80	100	55	80	100	55	80	100	55	80	100	100*	100*	100*	
50	75	85	50	75	85	50	75	85	50	75	85	85*	85*	85*	
-	-	45	-	-	45	-	-	45	-	-	45	50*	50*	50*	

		IZM...2(-4)-...800			IZM...2(-4)-...1000			IZM...2(-4)-...1250		
		B	N	H	B	N	H	B	N	H
Время коммутации										
времени отключения ¹⁾	мс	34	34	34	34	34	34	34	34	34
времени включения ²⁾	мс	35	35	35	35	35	35	35	35	35
времени включения ,электрическое (при помощи включающего электромагнита) ³⁾	мс	100	100	100	100	100	100	100	100	100
времени отключения ,электрическое ⁴⁾ (при помощи независимого расцепителя / расцепителя минимально напряжения)	мс	73	73	73	73	73	73	73	73	73
время отключения электронным расцепителем максимального тока ⁵⁾ (размыкание по току короткого замыкания, без задержки)	мс	50	50	50	50	50	50	50	50	50
Срок службы										
механический, без технического обслуживания	количество переключений	10000	10000	10000	10000	10000	10000	10000	10000	10000
механический, с техническим обслуживанием ⁶⁾	количество переключений	15000	15000	15000	15000	15000	15000	15000	15000	15000
электрический, без технического обслуживания	количество переключений	7500	7500	7500	7500	7500	7500	7500	7500	7500
электрический, с техническим обслуживанием ⁶⁾	количество переключений	15000	15000	15000	15000	15000	15000	15000	15000	15000
Исполнение 1000 В	количество переключений	1000	1000	1000	1000	1000	1000	1000	1000	1000
Максимальная частота переключений										
Исполнение 690 В	количество перекл./ час	60	60	60	60	60	60	60	60	60
Исполнение 1000 В	количество перекл./ час	-	-	20	-	-	20	-	-	20
Рассеиваемая мощность при номинальном токе I_n при 3-х фазной симметричной нагрузке										
фиксированный монтаж	Вт	40	40	40	45	45	45	80	80	80
выкатное исполнение	Вт	85	85	85	95	95	95	165	165	165
Вес										
фиксированный монтаж										
3-полюсный	кг	56	56	56	56	56	56	56	56	56
4-полюсный	кг	67	67	67	67	67	67	67	67	67
выкатное исполнение										
3-полюсный	кг	91	91	91	91	91	91	91	91	91
4-полюсный	кг	109	109	109	109	109	109	109	109	109
Сечение подключения										
медная шина										
фиксированный монтаж										
медные шины чистые	мм	1 x 50 x 10			1 x 60 x 10			2 x 40 x 10		
медные шины окрашенные в черный цвет	мм	1 x 50 x 10			1 x 60 x 10			2 x 40 x 10		
выкатное исполнение										
медные шины чистые	мм	1 x 50 x 10			1 x 60 x 10			2 x 40 x 10		
медные шины окрашенные в черный цвет	мм	1 x 50 x 10			1 x 60 x 10			2 x 40 x 10		

Примечания
¹⁾ Время механического размыкания главных контактов + среднестатистическое значение времени гашения электрической дуги.
²⁾ Время от механического разрыва до замыкания главных контактов.
³⁾ Время от подачи напряжения до замыкания основных контактов. Время включения при помощи перевозбужденного включающего электромагнита (5 % ED): 50 мс.
⁴⁾ Время от подачи напряжения до размыкания контактов + среднестатистическое значение времени гашения электрической дуги.
⁵⁾ За исключением электронного расцепителя максимального тока для защиты распределительных систем (XZMA): 85 мс.
⁶⁾ Техническое обслуживание означает замену основного коммутирующего элемента и дугогасительной камеры.

IZM...2(-4)-...1600			IZM...2(-4)-...2000			IZM...2(-4)-...2500			IZM...2(-4)-...3200			IZM...3(-4)-...4000		
B	N	H	B	N	H	B	N	H	B	N	H	H	H	H
34	34	34	34	34	34	34	34	34	34	34	34	34	34	34
35	35	35	35	35	35	35	35	35	35	35	35	35	35	35
100	100	100	100	100	100	100	100	100	100	100	100	100	100	100
73	73	73	73	73	73	73	73	73	73	73	73	73	73	73
50	50	50	50	50	50	50	50	50	50	50	50	50	50	50
10000	10000	10000	10000	10000	10000	10000	10000	10000	10000	10000	10000	5000	5000	5000
15000	15000	15000	15000	15000	15000	15000	15000	15000	15000	15000	15000	10000	10000	10000
7500	7500	7500	7500	7500	7500	7500	7500	7500	4000	4000	4000	2000	2000	2000
15000	15000	15000	15000	15000	15000	15000	15000	15000	15000	15000	15000	10000	10000	10000
1000	1000	1000	1000	1000	1000	1000	1000	1000	1000	1000	1000	1000	1000	1000
60	60	60	60	60	60	60	60	60	60	60	60	60	60	60
-	-	20	-	-	20	-	-	20	-	-	20	20	20	20
85	85	85	180	180	180	270	270	270	410	410	410	520	630	900
175	175	175	320	320	320	520	520	520	710	710	710	810	1050	1600
56	56	56	56	56	56	59	59	59	64	64	64	82	82	90
67	67	67	67	67	67	71	71	71	77	77	77	99	99	108
91	91	91	91	91	91	102	102	102	113	113	113	148	148	166
109	109	109	109	109	109	123	123	123	136	136	136	190	190	227
2 x 50 x 10			3 x 50 x 10			2 x 100 x 10			3 x 100 x 10			4 x 100 x 10	5 x 100 x 10	6 x 120 x 10
2 x 50 x 10			3 x 50 x 10			2 x 100 x 10			3 x 100 x 10			4 x 100 x 10	4 x 120 x 10	6 x 120 x 10
2 x 50 x 10			3 x 50 x 10			2 x 100 x 10			3 x 100 x 10			4 x 100 x 10	6 x 100 x 10	6 x 120 x 10
2 x 50 x 10			3 x 50 x 10			2 x 100 x 10			3 x 100 x 10			4 x 100 x 10	4 x 120 x 10	6 x 120 x 10



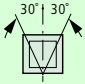
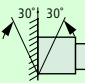
Автоматические выключатели, выключатели-разъединители от 630 до 6300 А

Автоматические выключатели, выключатели-разъединители от 630 до 6300 А

11/78 Технические данные

Выключатели-разъединители IN

Moeller HPL0211-2004/2005

			IN...1(-4)...630		IN...1(-4)...800		IN...1(-4)...1000		IN...1(-4)...1250		IN...1(-4)...1600	
			B	N	B	N	B	N	B	N	B	N
Общие сведения												
Стандарты			IEC/EN 60 947, VDE 0660									
Устойчивость к климатическим условиям			IEC/EN 60 068-2-30									
Температура окружающей среды												
При хранении		°C	от -40 до +70 °C									
При работе (в открытом состоянии)		°C	от -25 до +70 °C									
Монтажное положение			 									
Категория применения			B									
Степень защиты			IP20, IP41 с уплотнительной дверной рамкой, IP55 с защитным кожухом									
Направление подвода электропитания			произвольное									
Основные электрические параметры												
Номинальный ток = номинальный непрерывный ток	$I_n = I_u$	A	630	630	800	800	1000	1000	1250	1250	1600	1600
Номинальное импульсное выдерживаемое напряжение	U_{imp}	B AC	12000	12000	12000	12000	12000	12000	12000	12000	12000	12000
Номинальное рабочее напряжение	U_e	B AC	690	690	690	690	690	690	690	690	690	690
категория перенапряжения / степень загрязнения			III/3	III/3	III/3	III/3	III/3	III/3	III/3	III/3	III/3	III/3
номинальное изоляционное напряжение	U_i	B	1000	1000	1000	1000	1000	1000	1000	1000	1000	1000
Коммутационная способность												
номинальная включающая способность короткого замыкания												
до 440 В 50/60 Гц	I_{cm}	kA	105	143	105	143	105	143	105	143	105	143
до 690 В 50/60 Гц	I_{cm}	kA	88	105	88	105	88	105	88	105	88	105
до 1000 В 50/60 Гц	I_{cm}	kA	-	-	-	-	-	-	-	-	-	-
номинальный кратковременный ток устойчивости при частоте 50/60 Гц												
t = 0.5 с	I_{cw}	kA	42	65	42	65	42	65	42	65	42	65
t = 1 с	I_{cw}	kA	42	50	42	50	42	50	42	50	42	50
t = 2 с	I_{cw}	kA	29	35	29	35	29	35	29	35	29	35
t = 3 с	I_{cw}	kA	24	29	24	29	24	29	24	29	24	29
t = 4 с	I_{cw}	kA	21	25	21	25	21	25	21	25	21	25
Время коммутации												
времени отключения ¹⁾		мс	38	38	38	38	38	38	38	38	38	38
время включения ²⁾		мс	35	35	35	35	35	35	35	35	35	35
времени отключения ,электрическое (при помощи включающего электромагнита) ³⁾		мс	80	80	80	80	80	80	80	80	80	80
длительность электрического выключения ⁴⁾ (при помощи независимого расцепителя / расцепителя минимально напряжения)		мс	73	73	73	73	73	73	73	73	73	73
Срок службы												
механических деталей, без тех. обслуживания	кол-во перекл.		10000	10000	10000	10000	10000	10000	10000	10000	10000	10000
механических деталей, с тех. обслуживанием ⁵⁾	кол-во перекл.		20000	20000	20000	20000	20000	20000	20000	20000	20000	20000
электрических деталей, без тех. обслуживания	кол-во перекл.		10000	10000	10000	10000	10000	10000	10000	10000	10000	10000
электрических деталей, с тех. обслуживанием ⁶⁾	кол-во перекл.		20000	20000	20000	20000	20000	20000	20000	20000	20000	20000
Исполнение для 1000 В	кол-во перекл.		-	-	-	-	-	-	-	-	-	-
Макс. частота переключений												
Исполнение для 690 В	количество перекл./ час		60	60	60	60	60	60	60	60	60	60
Исполнение для 1000 В	количество перекл./ час		-	-	-	-	-	-	-	-	-	-
Рассеиваемая мощность при номинальном токе I_n при 3-х фазной симметричной нагрузке												
фиксированный монтаж		Вт	100	100	100	100	100	100	105	105	170	170
выкатное исполнение		Вт	195	195	195	195	195	195	205	205	350	350



Moeller HPL0211-2004/2005

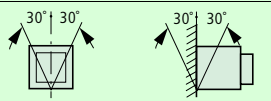
			IN...1(-4)-...630		IN...1(-4)-...800		IN...1(-4)-...1000		IN...1(-4)-...1250		IN...1(-4)-...1600	
			B	N	B	N	B	N	B	N	B	N
Вес												
фиксированный монтаж												
3-полюсный		кг	43	43	43	43	43	43	43	43	43	43
4-полюсный		кг	50	50	50	50	50	50	50	50	50	50
выкатное исполнение												
3-полюсный		кг	70	70	70	70	70	70	70	70	70	70
4-полюсный		кг	84	84	84	84	84	84	84	84	84	84
Сечение подключения медной шины												
медная шина												
фиксированный монтаж												
	медные шины чистые	мм	1 x 40 x 10		1 x 50 x 10		1 x 60 x 10		2 x 40 x 10		2 x 50 x 10	
	медные шины окрашенные в черный цвет	мм	1 x 40 x 10		1 x 60 x 10		1 x 60 x 10		2 x 40 x 10		2 x 50 x 10	
выкатное исполнение												
	медные шины чистые	мм	1 x 40 x 10		1 x 50 x 10		1 x 60 x 10		2 x 40 x 10		2 x 50 x 10	
	медные шины окрашенные в черный цвет	мм	1 x 40 x 10		1 x 50 x 10		1 x 60 x 10		2 x 40 x 10		2 x 50 x 10	

Примечания

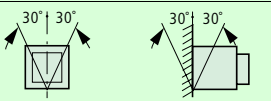
- 1) Время механического размыкания главных контактов + среднестатистическое значение времени гашения электрической дуги
- 2) Время от механического разрыва до замыкания главных контактов
- 3) Время от подачи напряжения до замыкания основных контактов. Время включения при помощи перевозбужденного включающего электромагнита (5 % ED): 50 мс.
- 4) Время от подачи напряжения до размыкания контактов + среднестатистическое значение времени гашения электрической дуги
- 6) Техническое обслуживание означает замену основного коммутирующего элемента и дугогасительной камеры.

Автоматические выключатели, выключатели-разъединители от 630 до 6300 А



		IN...2(-4)-800			IN...2(-4)-1000			IN...2(-4)-1250		
		B	N	H	B	N	H	B	N	H
Общие сведения										
Стандарты		IEC/EN 60 947 VDE 0660								
Устойчивость к климатическим условиям		IEC/EN 60 068-2-30								
Температура окружающей среды										
При хранении	°C	-40/70								
При работе (в открытом состоянии)	°C	-25/70								
Положение установки										
Категория применения		B								
Степень защиты		IP20, IP41 с уплотнительной дверной рамкой, IP55 с защитным кожухом								
Направление подвода электропитания		произвольное								
Основные электрические параметры										
Номинальный ток = номинальный непрерывный ток	$I_n = I_u$ A	800	800	800	1000	1000	1000	1250	1250	1250
Номинальное импульсное выдерживаемое напряжение	U_{imp} В AC	12000	12000	12000	12000	12000	12000	12000	12000	12000
Номинальное рабочее напряжение	U_e В AC	690	690	690 1000	690	690	690 1000	690	690	690 1000
Категория перенапряжения / степень загрязнения		III/3	III/3	III/3	III/3	III/3	III/3	III/3	III/3	III/3
Номинальное изоляционное напряжение	U_i В	1000	1000	1000	1000	1000	1000	1000	1000	1000
Коммутационная способность										
номинальная включающая способность короткого замыкания										
до 440 В 50/60 Гц	I_{cm} кА	121	176	220	121	176	220	121	176	220
до 690 В 50/60 Гц	I_{cm} кА	105	165	187	105	165	187	105	165	187
до 1000 В 50/60 Гц	I_{cm} кА	-	-	95	-	-	95	-	-	95
номинальный кратковременный ток устойчивости при частоте 50/60 Гц										
t = 0.5 с	I_{cw} кА	55	80	85	55	80	85	55	80	85
t = 1 с	I_{cw} кА	55	65	80	55	65	80	55	65	80
t = 2 с	I_{cw} кА	39	46	50	39	46	50	39	46	50
t = 3 с	I_{cw} кА	32	37	40	32	37	40	32	37	40
t = 4 с	I_{cw} кА	27	32	32	27	32	32	27	32	32
Время коммутации										
времени отключения ¹⁾	мс	34	34	34	34	34	34	34	34	34
времени включения ²⁾	мс	35	35	35	35	35	35	35	35	35
времени включения, электрическое (при помощи включающего электромагнита) ³⁾	мс	80	80	80	80	80	80	80	80	80
времени отключения, электрическое ⁴⁾ (при помощи независимого расцепителя / расцепителя минимально напряжения)	мс	73	73	73	73	73	73	73	73	73
Срок службы										
механ. деталей, без тех. обслуж-я	кол-во перекл.	10000	10000	10000	10000	10000	10000	10000	10000	10000
механ. деталей, с тех. обслуж-ем ⁶⁾	кол-во перекл.	15000	15000	15000	15000	15000	15000	15000	15000	15000
электрических деталей, без тех. обслуживания	кол-во перекл.	7500	7500	7500	7500	7500	7500	7500	7500	7500
электрич. деталей, с тех. обслуж. ⁵⁾	кол-во перекл.	15000	15000	15000	15000	15000	15000	15000	15000	15000
Исполнение для 1000 В	кол-во перекл.	-	-	1000	-	-	1000	-	-	1000
Макс. частота переключений										
Исполнение для 690 В	количество перекл./час	60	60	60	60	60	60	60	60	60
Исполнение для 1000 В	количество перекл./час	-	-	20	-	-	20	-	-	20
Рассеиваемая мощность при номинальном токе I_n при 3-х фазной симметричной нагрузке										
Фиксированный монтаж	Вт	40	40	40	40	40	40	80	80	80
Выкатное исполнение	Вт	95	95	95	95	95	95	165	165	165

Примечания
¹⁾ Время механического размыкания главных контактов + среднестатистическое значение времени гашения электрической дуги
²⁾ Время от механического разрыва до замыкания главных контактов
³⁾ Время от подачи напряжения до замыкания основных контактов. Время включения при помощи перевозбужденного включающего электромагнита (5 % ED): 50 мс.
⁴⁾ Время от подачи напряжения до размыкания контактов + среднестатистическое значение времени гашения электрической дуги
⁵⁾ Техническое обслуживание означает замену основного коммутирующего элемента и дугогасительной камеры.
⁶⁾ Коммутационная способность на N-проводнике =60%

		IN...2(-4)-1600			IN...2(-4)-2000			IN...2(-4)-2500			IN...2(-4)-3200			IN...3(-4)-4000	IN...3(-4)-5000	IN...3(-4)-6300
		B	N	H	B	N	H	B	N	H	B	N	H	H	H	H
Общие сведения																
Стандарты		IEC/EN 60 947 VDE 0660														
Устойчивость к климатическим условиям		IEC/EN 60 068-2-30														
Температура окружающей среды																
При хранении	°C	-40/70														
При работе (в открытом состоянии)	°C	-25/70														
Положение установки																
Категория применения		B														
Степень защиты		IP20, IP41 с уплотнительной дверной рамкой, IP55 с защитным кожухом														
Направление подвода электропитания		произвольное														
Основные электрические параметры																
Номинальный ток = номинальный непрерывный ток	$I_n = I_u$ A	1600	1600	1600	2000	2000	2000	2500	2500	2500	3200	3200	3200	4000	5000	6300
Номинальное импульсное выдерживаемое напряжение	U_{imp} В AC	12000	12000	12000	12000	12000	12000	12000	12000	12000	12000	12000	12000	12000	12000	12000
Номинальное рабочее напряжение	U_e В AC	690	690	690 1000	690	690	690 1000	690	690	690 1000	690	690	690 1000	690	690	690 1000
Категория перенапряжения / степень загрязнения		III/3	III/3	III/3	III/3	III/3	III/3	III/3	III/3	III/3	III/3	III/3	III/3	III/3	III/3	III/3
Номинальное изоляционное напряжение	U_i В	1000	1000	1000	1000	1000	1000	1000	1000	1000	1000	1000	1000	1000	1000	1000
Коммутационная способность																
номинальная включающая способность короткого замыкания																
до 440 В 50/60 Гц	I_{cm} кА	121	176	220	121	176	220	121	176	220	121	176	220	220*	220*	220*
до 690 В 50/60 Гц	I_{cm} кА	105	165	187	105	165	187	105	165	187	105	165	187	187*	187*	187*
до 1000 В 50/60 Гц	I_{cm} кА	-	-	95	-	-	95	-	-	95	-	-	95	105*	105*	105*
номинальный кратковременный ток устойчивости при частоте 50/60 Гц																
t = 0.5 с	I_{cw} кА	55	80	85	55	80	85	55	80	85	55	80	85	85	85	100
t = 1 с	I_{cw} кА	55	65	80	55	65	80	55	65	80	55	65	80	80	80	100
t = 2 с	I_{cw} кА	39	46	50	39	46	50	39	46	50	39	46	50	56	56	70
t = 3 с	I_{cw} кА	32	37	40	32	37	40	32	37	40	32	37	40	46	46	57
t = 4 с	I_{cw} кА	27	32	32	27	32	32	27	32	32	27	32	32	40	40	50
Время коммутации																
времени отключения ¹⁾	мс	34	34	34	34	34	34	34	34	34	34	34	34	34	34	34
времени включения ²⁾	мс	35	35	35	35	35	35	35	35	35	35	35	35	35	35	35
времени включения, электрическое (при помощи включающего электромагнита) ³⁾	мс	80	80	80	80	80	80	80	80	80	80	80	80	80	80	80
времени отключения, электрическое ⁴⁾ (при помощи независимого расцепителя / расцепителя минимально напряжения)	мс	73	73	73	73	73	73	73	73	73	73	73	73	73	73	73
Срок службы																
механ. деталей, без тех. обслуж-я	кол-во перекл.	10000	10000	10000	10000	10000	10000	10000	10000	10000	10000	10000	10000	5000	5000	5000
механ. деталей, с тех. обслуж-ем ⁶⁾	кол-во перекл.	15000	15000	15000	15000	15000	15000	15000	15000	15000	15000	15000	15000	10000	10000	10000
электрических деталей, без тех. обслуживания	кол-во перекл.	7500	7500	7500	7500	7500	7500	7500	7500	7500	7500	7500	4000	4000	4000	2000
электрич. деталей, с тех. обслуж. ⁵⁾	кол-во перекл.	15000	15000	15000	15000	15000	15000	15000	15000	15000	15000	15000	15000	10000	10000	10000
Исполнение для 1000 В	кол-во перекл.	-	-	1000	-	-	1000	-	-	1000	-	-	1000	1000	1000	1000
Макс. частота переключений																
Исполнение для 690 В	количество перекл./час	60	60	60	60	60	60	60	60	60	60	60	60	60	60	60
Исполнение для 1000 В	количество перекл./час	-	-	20	-	-	20	-	-	20	-	-	20	20	20	20
Рассеиваемая мощность при номинальном токе I_n при 3-х фазной симметричной нагрузке																
Фиксированный монтаж	Вт	40	40	40	40	40	40	80	80	80	80	80	80	410	410	410
Выкатное исполнение	Вт	95	95	95	95	95	95	165	165	165	165	165	165	710	710	710

Автоматические выключатели, выключатели-разъединители от 630 до 6300 А



Moeller HPL0211-2004/2005

			IN...2(-4)-800			IN...2(-4)-1000			IN...2(-4)-1250		
			B	N	H	B	N	H	B	N	H
Вес											
фиксированный монтаж	3-полюсный	кг	56	56	56	56	56	56	56	56	56
	4-полюсный	кг	67	67	67	67	67	67	67	67	67
выкатное исполнение	3-полюсный	кг	91	91	91	91	91	91	91	91	91
	4-полюсный	кг	109	109	109	109	109	109	109	109	109
Сечение подключения медной шины											
фиксированный монтаж	медные шины чистые	мм	1 x 50 x 10			1 x 60 x 10			2 x 40 x 10		
	медные шины окрашенные в черный цвет	мм	1 x 50 x 10			1 x 60 x 10			2 x 40 x 10		
выкатное исполнение	медные шины чистые	мм	1 x 50 x 10			1 x 60 x 10			2 x 40 x 10		
	медные шины окрашенные в черный цвет	мм	1 x 50 x 10			1 x 60 x 10			2 x 40 x 10		

Moeller HPL0211-2004/2005

			IN...2(-4)-1600			IN...2(-4)-2000			IN...2(-4)-2500			IN...2(-4)-3200			IN...3(-4)-4000	IN...3(-4)-5000	IN...3(-4)-6300
			B	N	H	B	N	H	B	N	H	B	N	H	H	H	H
			56	56	56	56	56	56	59	59	59	64	64	64	82	82	90
			67	67	67	67	67	67	71	71	71	77	77	77	99	99	108
			91	91	91	91	91	91	102	102	102	113	113	113	148	148	166
			109	109	109	109	109	109	123	123	123	136	136	136	190	190	227
			2 x 50 x 10			3 x 50 x 10			2 x 100 x 10			3 x 100 x 10			4 x 100 x 10	5 x 100 x 10	6 x 120 x 10
			2 x 50 x 10			3 x 50 x 10			2 x 100 x 10			3 x 100 x 10			4 x 100 x 10	4 x 120 x 10	6 x 120 x 10
			2 x 50 x 10			3 x 50 x 10			2 x 100 x 10			3 x 100 x 10			4 x 100 x 10	6 x 100 x 10	6 x 120 x 10
			2 x 50 x 10			3 x 50 x 10			2 x 100 x 10			3 x 100 x 10			4 x 100 x 10	4 x 120 x 10	6 x 120 x 10



Автоматические выключатели, выключатели-разъединители от 630 до 6300 А

Автоматические выключатели, выключатели-разъединители от 630 до 6300 А

11/84 Технические данные

Электронные расцепители максимального тока IZM

Moeller HPL0211-2004/2005

Электронные расцепители максимального тока			IZM...-A... (XZMA)	IZM...-V... (XZMV)	IZM...-U... (XZMU)	IZM...-D... (XZMD, XZMR ¹⁾)
Защита от перегрузки L						
может быть включена / выключена			–	–	–	да
Диапазон задаваемого тока	I_r		0.5 – 1.0 x I_n	0.4 – 1.0 x I_n	0.4 – 1.0 x I_n	0.4 – 1.0 x I_n
время задержки при						
6 x I_r	t_r	с	10	10	–	–
6 x I_r при установке степени инерционности в I^2t	t_r	с	–	–	2 – 30	2 – 30
6 x I_r при установке степени инерционности в I^4t	t_r	с	–	–	1 – 5	1 – 5
Чувствительность к выпадению фазы			–	только при $t_{sd} = 20$ мс (защита двигателя)	только при $t_{sd} = 20$ мс (защита двигателя)	ON/OFF при помощи меню/Comm.
Термическая память			–	–	может быть включена / выключена	может быть включена / выключена при помощи меню/Comm.
Погрешность			Функции защиты согласно EN 60947	Функции защиты согласно EN 60947	Функции защиты согласно EN 60947	Функции защиты согласно EN 60947
Защита от короткого замыкания с кратковременной задержкой S						
Диапазон задаваемого тока	I_{sd}		–	1.25 – 12 x I_n	1.25 – 12 x I_n	1.25 x I_n – 0.8 x I_{cw}
Время задержки	t_{sd}	мс	–	0, 20 (защита двигателя), 100, 200, 300, 400	20 (защита двигателя), 100, 200, 300, 400, OFF	20 (защита двигателя), 80... 4000, OFF
I^2t_{sd} при 12 x I_n	t_{sd}	мс	–	–	100, 200, 300, 400, OFF	100... 400, OFF
Функция ZSI			–	–	с опцией „IZM-XEM-ZSI“	с опцией „IZM-XEM-ZSI“
Защита от короткого замыкания без задержки I						
отключаемая			–	–	OFF	OFF при помощи меню/Comm.
Диапазон задаваемого тока	I_i		2 – 8 x I_n	фиксированное значение при $I_i \geq 20$ x I_n (макс. 50 kA)	1.5 x I_n – 12 x I_n , Max = 0.8 x I_{cs} , OFF: $I_{cs} = I_{cw}$	1.5 x I_n – 0.8 x I_{cs} , OFF: $I_{cs} = I_{cw}$
Защита нейтрального проводника N						
Диапазон задаваемого тока	I_N		–	только с опцией „+IZM-XT“ $I_N = I_n$	0%, 50%, 100% I_n , может быть включена / выключена ползунковым переключателем	50% bis 200% до I_n и OFF при помощи меню/Comm.
Защита от короткого замыкания на землю G						
			–	с опцией „+IZM-XT“	дополнительно оснащаемый модуль	дополнительно оснащаемый модуль
Диапазон задания тока срабатывания I_g для разъединения	I_g		–	OFF, A, B, C, D, E	OFF, A, B, C, D, E	OFF, A... E
Диапазон задания тока срабатывания I_g для подачи аварийного сигнала	I_g		–	–	A, B, C, D, E	OFF, A... E
Время задержки	t_g	мс	–	100, 200, 300, 400, 500	100, 200, 300, 400, 500	100... 500
Время задержки при I^2t	t_g	мс	–	–	100, 200, 300, 400, 500	100... 500
Функция срабатывания			–	может быть включена / выключена	может быть включена / выключена	может быть включена / выключена при помощи меню/Comm.
Функция подачи аварийного сигнала			–	–	–	может быть включена / выключена при помощи меню/Comm.
Функция ZSI			–	–	с опцией „IZM-XEM-ZSI“	с опцией „IZM-XEM-ZSI“
Определение тока короткого замыкания на землю внутренним или внешним суммирующим трансформатором тока N-проводника			–	да	да, может быть выбрано	да, может быть выбрано
Регистрация тока замыкания на землю при помощи внешнего трансф-ра для защитного провода			–	–	да, может быть выбрано	да, может быть выбрано
				IZM...-V.../IZM...-U... диапазон установки тока срабатывания I_g IZM...1(-4)-.../ IZM...2(-4)-...	IZM...-V.../IZM...-U... диапазон установки тока срабатывания I_g IZM...1(-4)-.../ IZM...2(-4)-...	диапазон установки тока срабатывания I_g IZM...1(-4)-.../ IZM...2(-4)-...
				A: 100 A B: 300 A C: 600 A D: 900 A E: 1200 A IZM...3(-4)-...	A: 100 A B: 300 A C: 600 A D: 900 A E: 1200 A IZM...3(-4)-...	A: 100 A E: 1200 A IZM...3(-4)-...
				A: 400 A B: 600 A C: 800 A D: 1000 A E: 1200 A	A: 400 A B: 600 A C: 800 A D: 1000 A E: 1200 A	A: 400 A E: 1200 A

Примечание

¹⁾ электронный расцепитель максимального тока XZMR получается при помощи плюсовой опции "+IZM-XZMR". Все установки возможны только через коммуникационные интерфейсы (Comm), т.е. а) при помощи модуля параметризации IZM-XEM-PG(E) или б) по сети PROFIBUS.



Moeller HPL0211-2004/2005

			Стандартный вспомогательный контакт IZM-XH1...	Сигнализация готовности к включению IZM-XH1B	Сигнализация срабатывания IZM-XH1A	Позиционный сигнальный выключатель IZM-XH1AV...
Вспомогательные контакты						
Номинальное изоляционное напряжение						
AC	U _i	B AC	500	–	–	440
DC	U _i	B DC	500	–	–	250
Номинальное рабочее напряжение						
	U _e	B AC/DC	500 220	220 220	230 220	440 250
Номинальное импульсное выдерживаемое напряжение						
	U _{имп}	kB	4	–	–	4
Защита от короткого замыкания						
макс. плавкий предохранитель		A gL	10	2	6	8
без плавкого предохранителя		Тип	FAZ-C10	–	–	FAZ-C6
Номинальная отключающая способность						
AC-12						
24 – 230 В		A	10	–	–	–
110/127 В		A	–	0.14	–	13
220/230 В		A	–	0.1	6	13
400 В		A	10	–	–	0.6
500 В		A	10	–	–	–
AC-15						
24 – 230 В		A	4	–	–	–
110/127 В		A	–	–	–	5
220/230 В		A	–	–	–	4
400 В		A	3	–	–	3
440 В		A	–	–	–	3
500 В		A	2	–	–	–
DC-12						
24 В		A	10	0.2	6	13
30 В	I	A	–	–	–	10
48 В		A	8	–	–	2.5
110 В		A	3.5	–	0.4	0.8
220 В		A	1	0.1	0.2	0.6
DC-13						
24 В		A	8	–	–	3
48 В		A	4	–	–	–
110 В		A	1.2	–	–	–
220/250 В		A	0.4	–	–	0.1
400 В		A	–	–	–	–
Сечение подключения						
гибкий провод без наконечника		мм ²	2 x (0.5 – 2.5)	2 x (0.5 – 2.5)	2 x (0.5 – 2.5)	2 x (0.5 – 2.5)
гибкий провод с наконечником		мм ²	2 x (0.5 – 1.5)	2 x (0.5 – 1.5)	2 x (0.5 – 1.5)	2 x (0.5 – 1.5)

Автоматические выключатели, выключатели-разъединители от 630 до 6300 А



11/86 Технические данные

Расцепители напряжения

Moeller HPL0211-2004/2005

			Включающий электромагнит IZM-XE, IZM-XE/A		Независимый расцепитель IZM-XA(1), IZM-XE/A		Расцепитель минимального напряжения ZM-XU(V)	
			100 % рабочий цикл	5 % рабочий цикл	100 % рабочий цикл	5 % рабочий цикл	с задержкой t = 0.2 – 3.2 с	без задержки и t = 200 мс
Расцепители								
Номинальное управляющее напряжение								
АС 50/60 Гц	U _s	В	110, 230	110 – 127, 208 – 240	110, 230	110 – 127, 208 – 240	110 – 127, 208 – 240, 380 – 415	110 – 127, 208 – 240, 380 – 415
DC	U _s	В	24, 30, 48, 60, 110, 220	24, 48, 110 – 125, 220 – 250	24, 30, 48, 60, 110, 220	24, 48, 110 – 125, 220 – 250	48, 110 – 125, 220 – 250	24, 30, 48, 110 – 125, 220 – 250
Потребляемая мощность								
АС, 50/60 Гц		ВА	15	15	15	15	5 (притяжение 200)	5 (притяжение 200)
DC		Вт	15	15	15	15	5 (притяжение 200)	5 (притяжение 200)
Время реакции автоматического выключателя при U _s			80	50	73	35	80 без задержки, в противном случае соответствует времени задержки	80 без задержки, в противном случае соответствует времени задержки
Минимальная длительность команды			60	25	60	25	–	–
Рабочий диапазон								
напряжение отпускания		x U _s	–	–	–	–	0.35 – 0.7	0.35 – 0.7
напряжение притяжения		x U _s	0.85 – 1.1	0.85 – 1.1	0.85 – 1.1	0.85 – 1.1	0.85 – 1.1	0.85 – 1.1
Расширенный рабочий диапазон для режима работы с батареей								
напряжение притяжения		x U _s	0.7 – 1.26	0.7 – 1.26	0.7 – 1.26	0.7 – 1.26	0.85 – 1.26	0.85 – 1.26
Защита от короткого замыкания								
предохранитель DIAZED (класс защиты gL)			1 A TDz (инерционный)	1 A TDz (инерционный)	1 A TDz (инерционный)	1 A TDz (инерционный)	1 A TDz (инерционный)	1 A TDz (инерционный)
автоматический выключатель с характеристикой С			1 A	1 A	1 A	1 A	1 A	1 A
Сечение подключения								
гибкий провод без наконечника		мм ²	2 x (0.5 – 2.5)	2 x (0.5 – 2.5)	2 x (0.5 – 2.5)	2 x (0.5 – 2.5)	2 x (0.5 – 2.5)	2 x (0.5 – 2.5)
гибкий провод с наконечником		мм ²	2 x (0.5 – 1.5)	2 x (0.5 – 1.5)	2 x (0.5 – 1.5)	2 x (0.5 – 1.5)	2 x (0.5 – 1.5)	2 x (0.5 – 1.5)



Moeller HPL0211-2004/2005

			IЗM-XM24-30DC	IЗM-XM48-60DC	IЗM-XM110AC/DC	IЗM-XM230AC/220DC
Моторный привод						
Номинальное управляющее напряжение						
AC, 50/60 Гц	U _s	B	–	–	110 – 127	208 – 240
DC	U _s	B	24 – 30	48 – 60	110 – 125	220 – 250
рабочий диапазон			0.85 – 1.1 x U _s	0.85 – 1.1 x U _s	0.85 – 1.1 x U _s	0.85 – 1.1 x U _s
расширенный рабочий диапазон для режима работы с батареей от 24 В до 220 В DC	U _s	B	0.7 – 1.26 x U _s	0.7 – 1.26 x U _s	0.7 – 1.26 x U _s	0.7 – 1.26 x U _s
Время, необходимое для взвода пружинного накопителя при 1 x U _s	U _s	B	≤ 10	≤ 10	≤ 10	≤ 10
Пусковой ток		A	19.3 (24 В DC) 24.5 (30 В DC)	7.6 (48 В DC) 11.6 (60 В DC)	8.8 (110 В AC) 7 (110 В DC)	3.9 (220 В AC) 2.6 (220 В DC)
Потребляемая мощность						
AC, 50/60 Гц		ВА	110	110	110	110
DC		Вт	110	110	110	110
Длительность процесса взвода		с	≤ 10	≤ 10	≤ 10	≤ 10
Защита от короткого замыкания						
предохранитель DIAZED (класс защиты gL)			2 A TDz (инерционный)	2 A TDz (инерционный)	1 A TDz (инерционный)	1 A TDz (инерционный)
автоматический выключатель с характеристикой C			2 A	2 A	1 A	1 A
Сечение подключения						
гибкий провод без наконечника		мм ²	2 x (0.5 – 2.5)	2 x (0.5 – 2.5)	2 x (0.5 – 2.5)	2 x (0.5 – 2.5)
гибкий провод с наконечником		мм ²	2 x (0.5 – 1.5)	2 x (0.5 – 1.5)	2 x (0.5 – 1.5)	2 x (0.5 – 1.5)

	Макс. длительный ток мА	Максимальный пусковой ток мА
Ток, потребляемый коммуникационным модулем		
Электронный расцепитель максимального тока XZMU	120	2000
Электронный расцепитель максимального тока XZMR	120	2000
Электронный расцепитель максимального тока XZMD	170	2000
Измерительная функция XMP или XMH	120	120
Датчик состояния выключателя XBSS	40	110
Коммуникационный модуль XCOM-DP	125	280
Модуль ZSI	50	125
Модуль цифровых выходов с релейными выходами	180	125
Модуль цифровых выходов с оптронными выходами	50	125
Модуль цифровых выходов с релейными выходами, конфигурируемый	180	125
Модуль цифровых выходов с оптронными выходами, конфигурируемый	50	125
Модуль аналоговых выходов	110	800
Модуль цифровых входов	30	125
Модуль параметризации PG (E)	250	350

Автоматические выключатели, выключатели-разъединители от 630 до 6300 А



11/88 Технические данные

Допустимый ток длительной нагрузки

Moeller HPL0211-2004/2005

Допустимый ток длительной нагрузки (A),
зависящий от температуры окружающей среды

Тип	Исполнение	Температура окружающей среды		
		до 55 °C	60 °C	70 °C
IZM...1(-4)-...630 IN...1(-4)-630	фиксированная установка	630	630	630
	выкатное исполнение	630	630	630
IZM...1(-4)-...800 IN...1(-4)-800	фиксированная установка	800	800	800
	выкатное исполнение	800	800	800
IZM...1(-4)-...1000 IN...1(-4)-1000	фиксированная установка	1000	1000	1000
	выкатное исполнение	1000	1000	910 (1000)
IZM...1(-4)-...1250 IN...1(-4)-1250	фиксированная установка	1250	1250	1250
	выкатное исполнение	1250	1250	1140 (1210)
IZM...1(-4)-...1600 IN...1(-4)-1600	фиксированная установка	1600	1600	1500 (1600)
	выкатное исполнение	1600	1600	1390 (1490)
IZM...2(-4)-...800 IN...2(-4)-800	фиксированная установка	800	800	800
	выкатное исполнение	800	800	800
IZM...2(-4)-...1000 IN...2(-4)-1000	фиксированная установка	1000	1000	1000
	выкатное исполнение	1000	1000	1000
IZM...2(-4)-...1250 IN...2(-4)-1250	фиксированная установка	1250	1250	1250
	выкатное исполнение	1250	1250	1250
IZM...2(-4)-...1600 IN...2(-4)-1600	фиксированная установка	1600	1600	1600
	выкатное исполнение	1600	1600	1520 (1600)
IZM...2(-4)-...2000 IN...2(-4)-2000	фиксированная установка	2000	2000	2000
	выкатное исполнение	2000	2000	2000
IZM...2(-4)-...2500 IN...2(-4)-2500	фиксированная установка	2500	2500	2350 (2360)
	выкатное исполнение	2500	2500	2220 (2280)
IZM...2(-4)-...3200 IN...2(-4)-3200	фиксированная установка	3200	3150	2910 (2940)
	выкатное исполнение	3200	3070	2790 (2870)
IZM...3(-4)-...4000 IN...3(-4)-4000	фиксированная установка	4000	4000	4000
	выкатное исполнение	4000	4000	4000
IZM...3(-4)-...5000 IN...3(-4)-5000	фиксированная установка	5000	5000	5000 (4860)
	выкатное исполнение	5000	5000	5000 (4730)
IZM...3(-4)-...6300 IN...3(-4)-6300	фиксированная установка, ток 6300 A, (при температуре 40 °C)	6150	5910 (5970)	5610 (5670)
	выкатное исполнение, ток 6300 A, (при температуре 40 °C)	5920	5810 (5900)	5400 (5500)

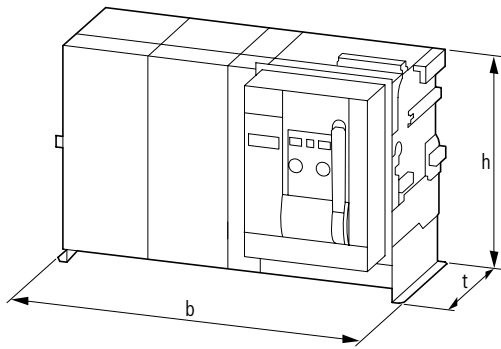
Примечание

Значения в скобках: медные шины окрашенные в черный цвет, частично с уменьшенным, рекомендуемым сечением подключения



Moeller HPL0211-2004/2005

Внешние размеры

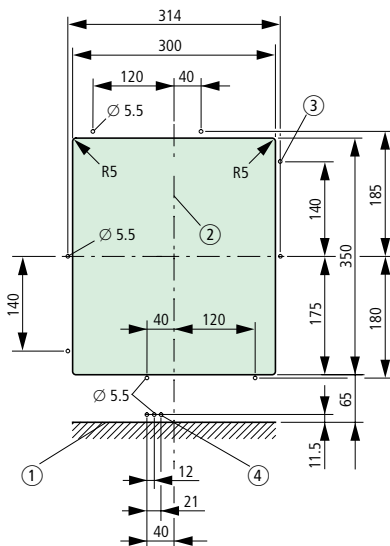


3-полюсные	фиксированной установки			выкатное исполнение		
	b	h	t ¹⁾	b	h	t ¹⁾
IZM(IN)...1-...	320	434	357	320	460	471
IZM(IN)...2-...	460	434	357	460	460	471
IZM(IN)...3-...	704	434	357	704	460	471

4-полюсные	фиксированной установки			выкатное исполнение		
	b	h	t ¹⁾	b	h	t ¹⁾
IZM(IN)...1-...	410	434	357	410	460	471
IZM(IN)...2-...	590	434	357	590	460	471
IZM(IN)...3-...	914	434	357	914	460	471

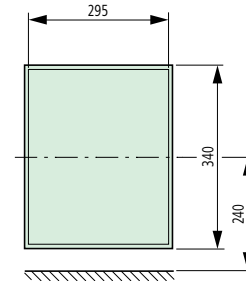
¹⁾ Включая размеры для горизонтального подключения.
 Высота h отсчитывается до верхнего края модуля вспомогательных цепей с винтовыми разъемами для автоматического выключателя или выключателя-разъединителя с $U_e \leq 690$ В.
 Отличия размеров для варианта $U_e = 1000$ В см. на чертежах деталей.

Вырез в двери для панели управления
 при использовании уплотнительной рамки



- 1 монтажная поверхность
- 2 центр панели управления IZM / IN
- 3 8 установочных отверстий
- 4 3 установочных отверстия для запираания двери

Вырез в двери с предохранительной прокладкой
 под острые кромки
 Вырез после установки прокладки



Номинальное раб. напряжение (В AC)	Безопасные расстояния до заземленных деталей		
	Над модулем вспомогательных цепей(мм)	по ширине (мм)	в глубину (мм)
IZM(IN).1-..., фиксированной установки			
440	75 ¹⁾	0	0
690	75 ¹⁾	0	0
IZM(IN).1-..., выкатного исполнения, без крышки дугогасительной камеры			
440	50 ¹⁾	0	0
690	50 ¹⁾	0	0
IZM(IN).1-..., выкатного исполнения, без крышки дугогасительной камеры			
440	0	0 ²⁾	0
690	0	0 ²⁾	0
IZM(IN).2-..., фиксированной установки			
440	75 ¹⁾	0	0
690	75 ¹⁾	0	0
1000	180	0	0
IZM(IN).2-..., выкатного исполнения, без крышки дугогасительной камеры			
440	50 ¹⁾	0	0
690	50 ¹⁾	0	0
1000	100	0	0
IZM(IN).2-..., выкатного исполнения, без крышки дугогасительной камеры			
440	0	0 ²⁾	0
690	0	0 ²⁾	0
IZM(IN).3-..., фиксированной установки			
440	75 ¹⁾	0	0
690	75 ¹⁾	0	0
1000	180	0	0
IZM(IN).3-..., выкатного исполнения, без крышки дугогасительной камеры			
400	50 ¹⁾	0	0
690	50 ¹⁾	0	0
1000	100	0	0

Номинальное раб. напряжение (В AC)	Безопасные расстояния до токопроводящих деталей		
	Над модулем вспомогательных цепей(мм)	по ширине (мм)	в глубину (мм)
IZM(IN).1-..., фиксированной установки			
440	150	20	20
690	300	50	125
IZM(IN).1-..., выкатного исполнения, без крышки дугогасительной камеры			
440	150	20	14
690	300	50	14
IZM(IN).1-..., выкатного исполнения, без крышки дугогасительной камеры			
440	14	100	14
690	14	100	14
IZM(IN).2-..., фиксированной установки			
440	250	50	20
690	600	100	140
1000	430	100	125
IZM(IN).2-..., выкатного исполнения, без крышки дугогасительной камеры			
440	250	50	14
690	600	100	30
1000	350	100	14
IZM(IN).2-..., выкатного исполнения, без крышки дугогасительной камеры			
440	14	50	14
690	14	225	14
IZM(IN).3-..., фиксированной установки			
440	75	20	20
690	500	100	125
1000	430	100	125
IZM(IN).3-..., выкатного исполнения, без крышки дугогасительной камеры			
400	50	20	14
690	500	100	14
1000	350	100	14

¹⁾ Значения для панели; 0 мм для стоек и решетки

²⁾ 40 мм (IZM(IN).2-...: 70 мм) для панелей, которые закрывают боковые отверстия в выкатных рамах.

Все безопасные расстояния над выключателем соотносятся с верхней кромкой модуля клемных разъемов вспомогательных цепей, а не с верхним краем дугогасительной камеры!
 См. чертежи с размерами.



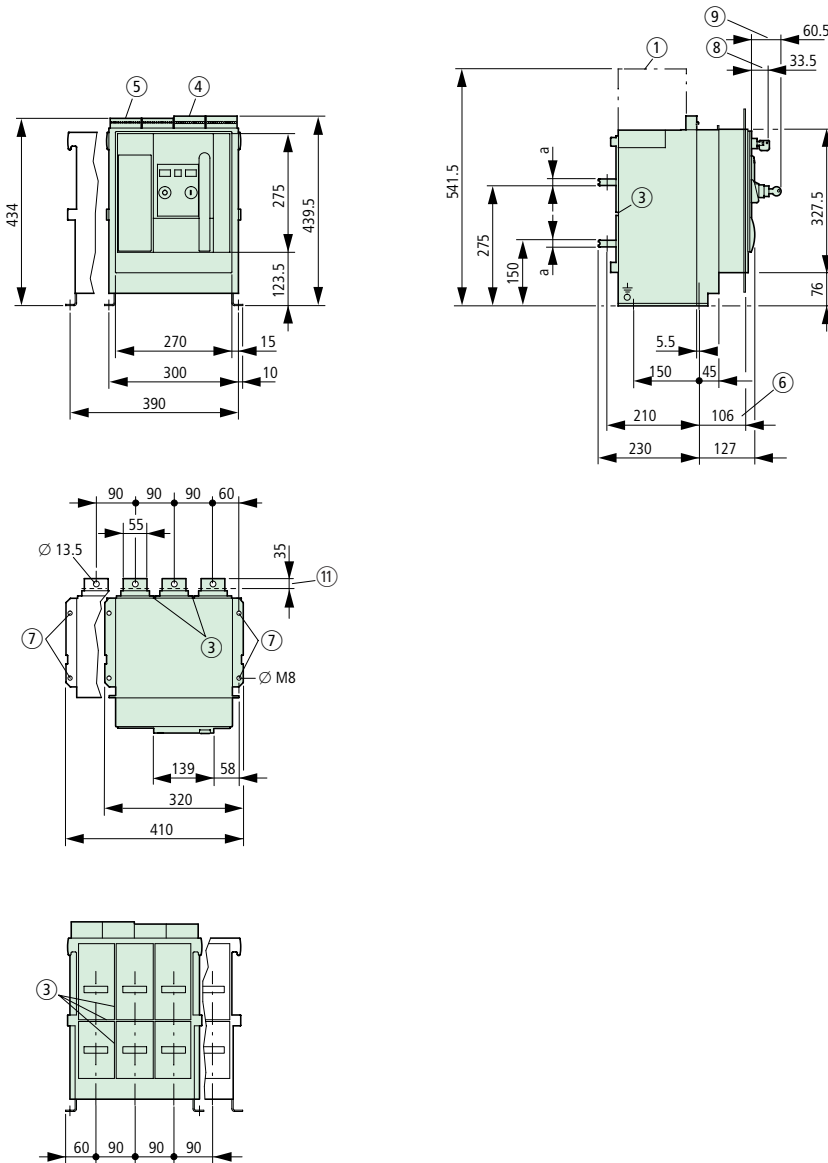
11/90 Размеры

IZM(IN)...1-..., фиксированная установка, 3- 4-полюсные

Moeller HPL0211-2004/2005

Способы подключения

Стандартное исполнение с горизонтальным подключением



- ① Монтажное пространство для снятия дугогасительных камер
- ③ Направляющие пазы (шириной 4 мм, глубиной 5 мм) для установки межфазных перегородок
- ④ Клеммный модуль вспомогательных цепей управления с винтовыми зажимами
- ⑤ Клеммный модуль вспомогательных цепей управления с пружинными зажимами
- ⑥ Размер внутреннего пространства за закрытой дверцей распределительного шкафа
- ⑦ Точки крепления для монтажа автоматического выключателя в распределительном шкафу
- ⑧ Запирание в положении OFF (дополнительные аксессуары)
- ⑨ Управление ключом (дополнительные аксессуары)
- ⑪ Соединительные шины подключения

Номинальный ток I_u	a	b	c
до 1000 А	10	10	10
1250 – 1600 А	15	15	15



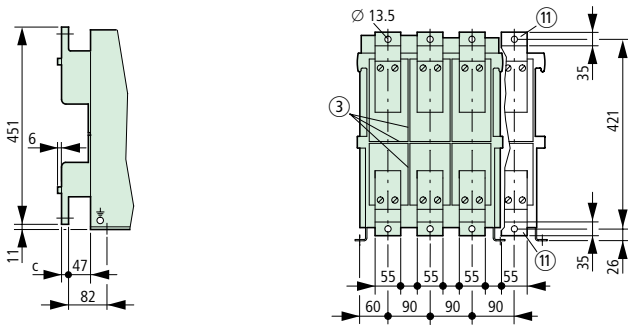
IZM(IN)...1-..., фиксированная установка, 3- 4-полюсные

Moeller HPL0211-2004/2005

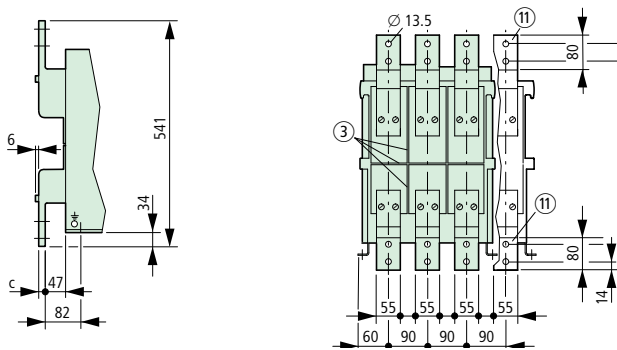
Способы подключения

Опциональные элементы подключения

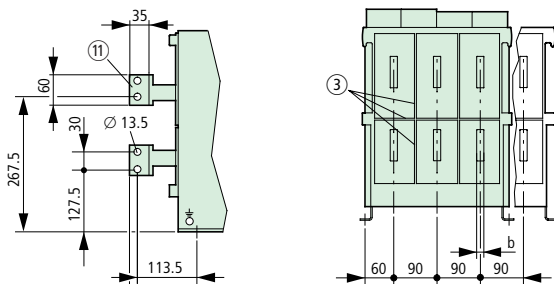
Фронтальное подключение (один ряд отверстий): IZM1-XAT1F...



Фронтальное подключение (два ряда отверстий) согласно DIN 43 673: IZM1-XATF...



Вертикальное подключение: IZM1-XATV...



Примечания

При фронтальном подключении на стороне установки между шиной и дугогасящей камерой должна быть установлена перегородка.



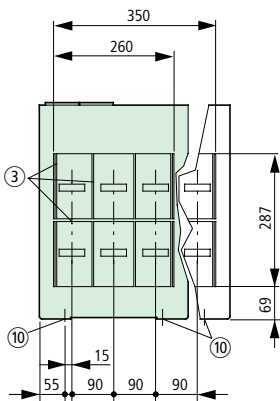
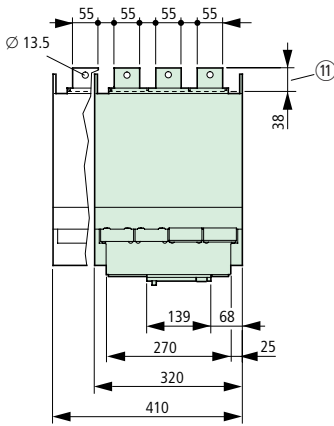
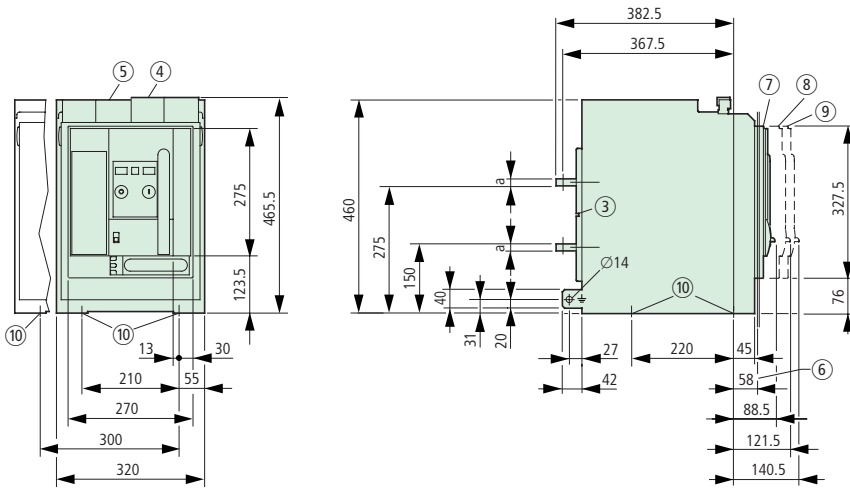
11/92 Размеры

IZM(IN)...1-..., выкатное исполнение, 3- 4-полюсные

Moeller HPL0211-2004/2005

Способы подключения

Стандартное исполнение с горизонтальным подключением



- ③ Направляющие пазы (шириной 4 мм, глубиной 5 мм) для установки межфазных перегородок
- ④ Клеммный модуль вспомогательных цепей управления с винтовыми зажимами
- ⑤ Клеммный модуль вспомогательных цепей управления с пружинными зажимами
- ⑥ Размер внутреннего пространства за закрытой дверцей распределительного шкафа
- ⑦ IZM в рабочем положении
- ⑧ IZM в тестовом положении
- ⑨ IZM в выкатном положении
- ⑩ Отверстия для крепления, \varnothing 10 мм
- ⑪ Соединительные шины подключения

Номинальный ток I_n	a	b	c
до 1000 А	10	10	10
1250 – 1600 А	15	15	15

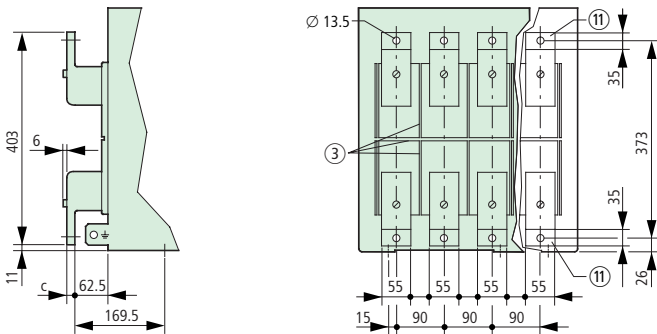


IZM(IN)...1-..., дополнительные способы подключения

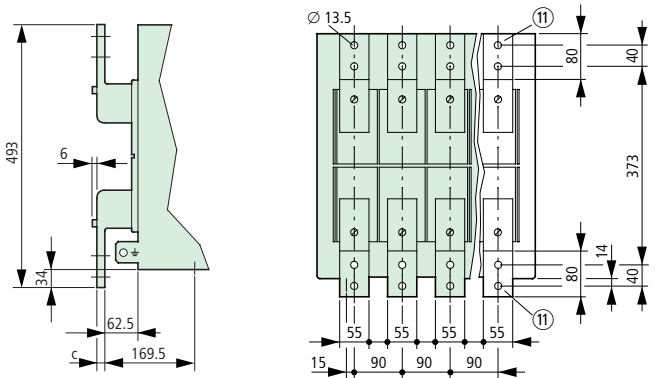
Moeller HPL0211-2004/2005

Способы подключения

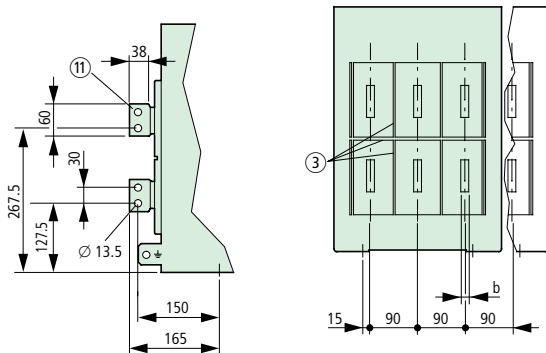
Фронтальное подключение (один ряд отверстий): IZM1-XAT1F...-AV



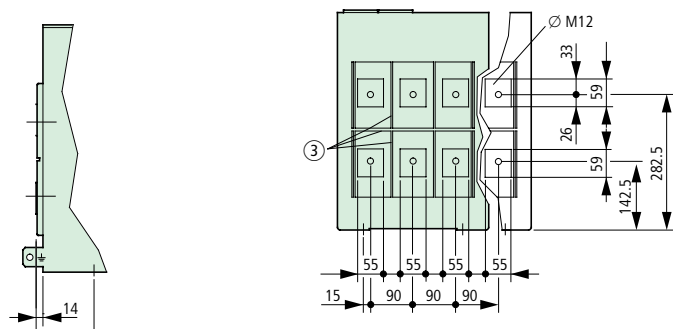
Фронтальное подключение (два ряда отверстий) согласно DIN 43 673: IZM1-XATF...-AV



Вертикальное подключение: IZM1-XATV...-AV



Фланцевое подключение: IZM1-XATA...-AV



Примечания

При фронтальном подключении на стороне установки между шиной и дугогасящей камерой должна быть установлена перегородка.

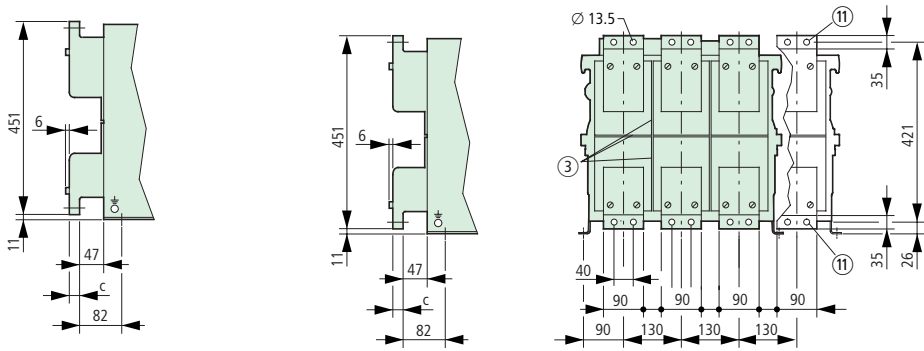


IZM(IN)...2-..., дополнительные способы подключения

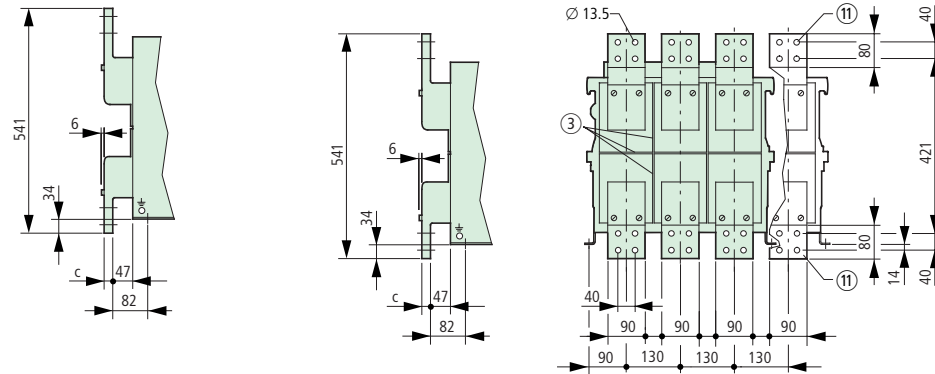
Moeller HPL0211-2004/2005

Способы подключения

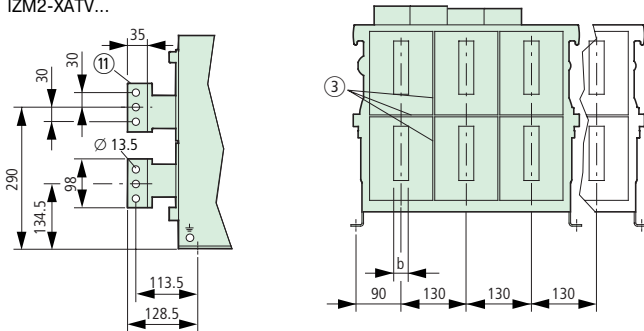
Фронтальное подключение (один ряд отверстий): IZM2-XAT1F...



Фронтальное подключение (два ряда отверстий) IZM2-XATF...



Вертикальное подключение: IZM2-XATV...



Примечания

При фронтальном подключении на стороне установки между шиной и дугогасящей камерой должна быть установлена перегородка.

Автоматические выключатели, выключатели-разъединители от 630 до 6300 А



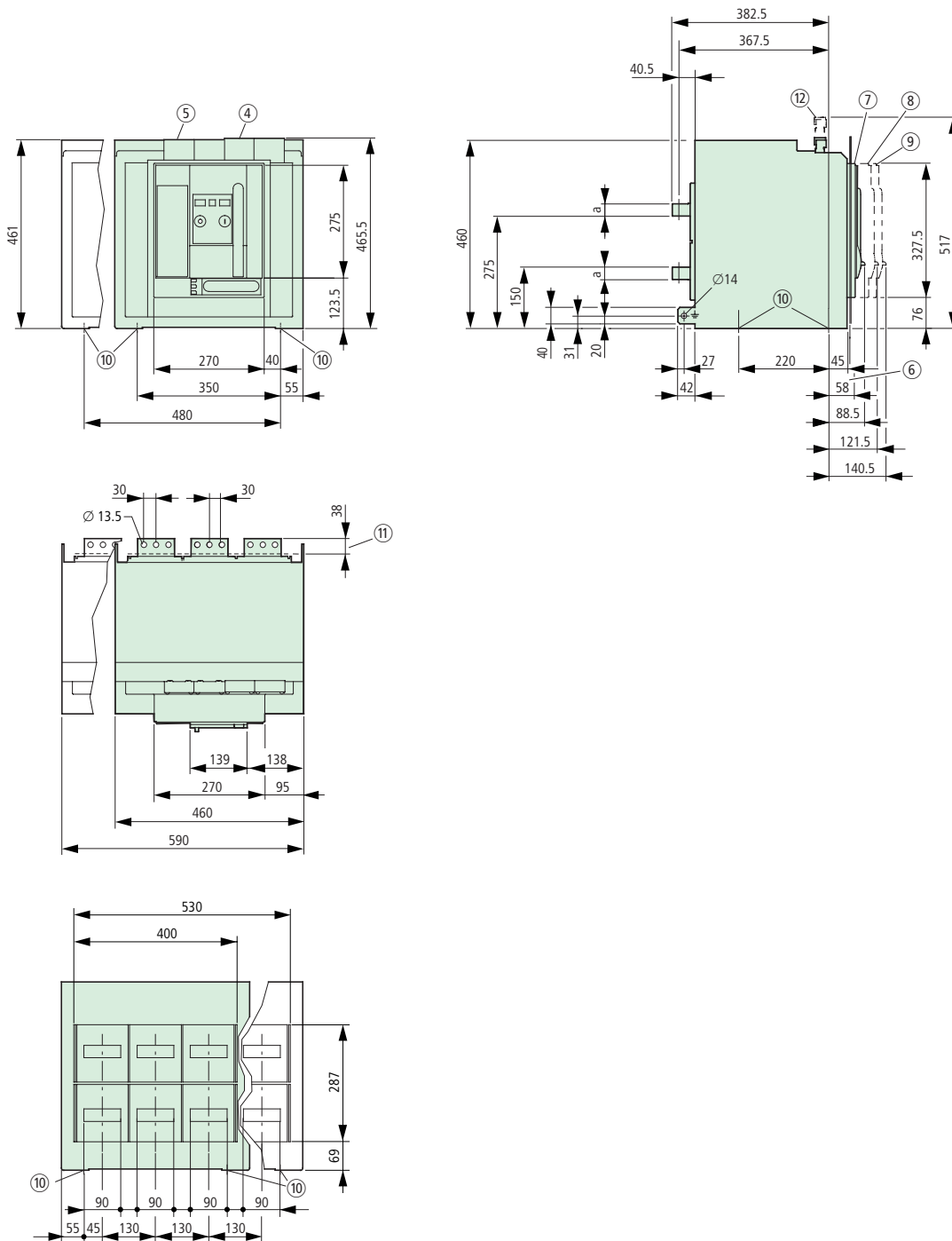
11/96 Размеры

IZM(IN)...2-..., выкатное исполнение, 3- 4-полюсные

Moeller HPL0211-2004/2005

Способы подключения

Стандартное исполнение с горизонтальным подключением



- ③ Направляющие пазы (шириной 4 мм, глубиной 5 мм) для установки межфазных перегородок
- ④ Желтый модуль вспомогательных цепей управления с винтовыми зажимами
- ⑤ Желтый модуль вспомогательных цепей управления с пружинными зажимами
- ⑥ Размер внутреннего пространства за закрытой дверцей распределительного шкафа
- ⑦ IZM в рабочем положении
- ⑧ IZM в тестовом положении
- ⑨ IZM в выкатанном положении
- ⑩ Отверстия для крепления, $\varnothing 10$ мм
- ⑪ Соединительные шины подключения
- ⑫ Верхняя кромка автоматического выключателя - только в исполнении 1000 В АС.

Номинальный ток I_N	a	b	c
до 2000 А	10	10	10
2500 А	15	15	20
3200 А	30	30	20

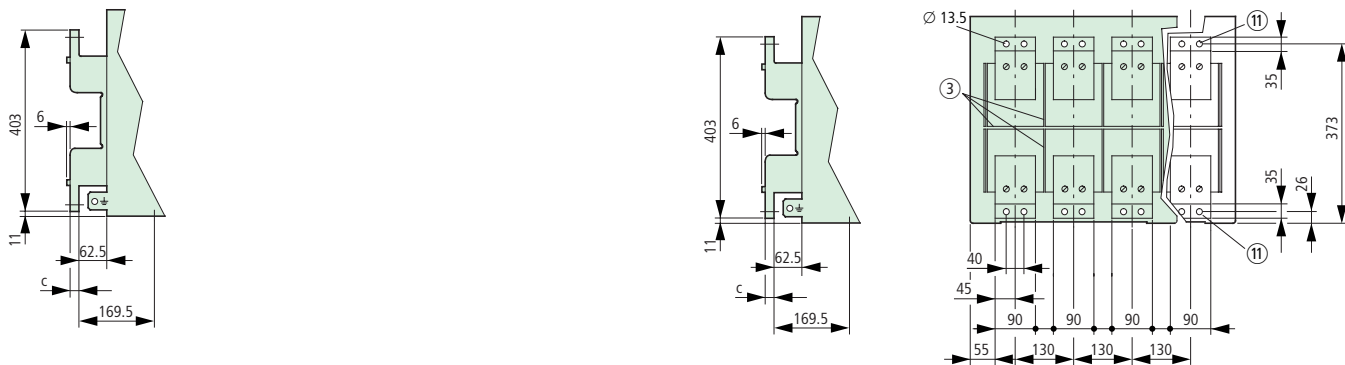


IZM(IN)...2-..., дополнительные способы подключения

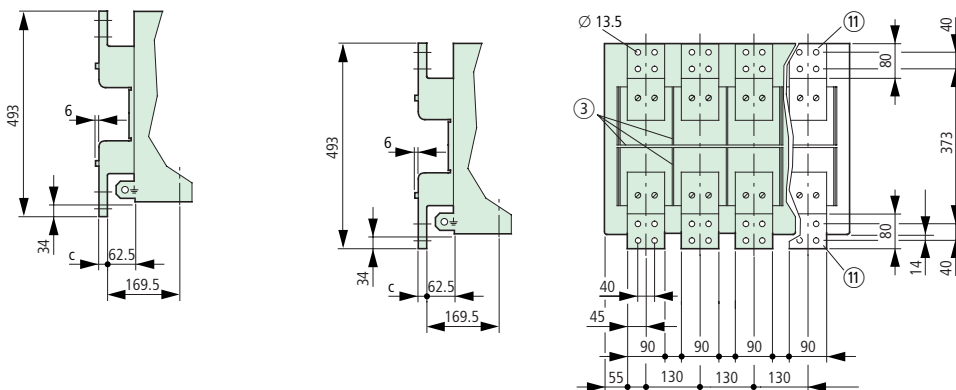
Moeller HPL0211-2004/2005

Способы подключения

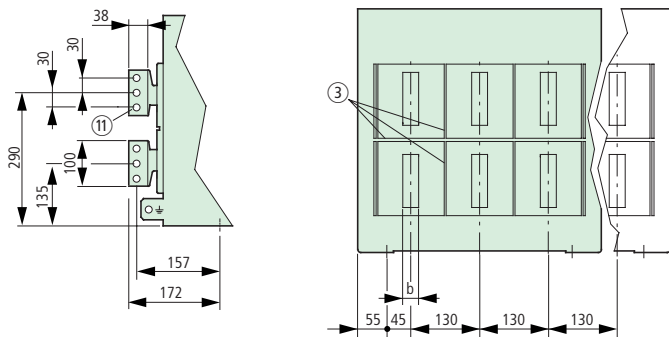
Фронтальное подключение (один ряд отверстий): IZM2-XAT1F...-AV



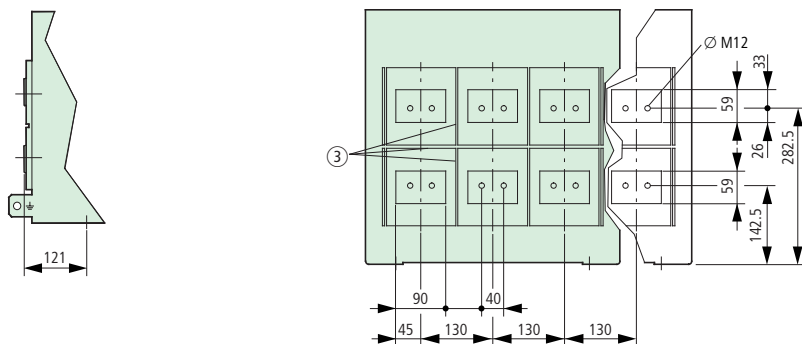
Фронтальное подключение (один ряд отверстий): IZM2-XAT1F...-AV



Вертикальное подключение: IZM2-XATV...-AV



Фланцевое подключение: IZM2-XATA...-AV



Примечания

При фронтальном подключении на стороне установки между шиной и дугогасящей камерой должна быть установлена перегородка.

Автоматические выключатели, выключатели-разъединители от 630 до 6300 А



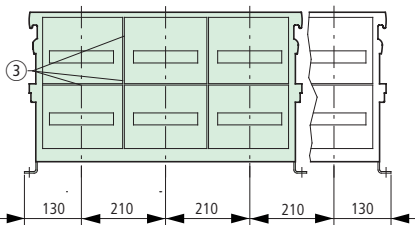
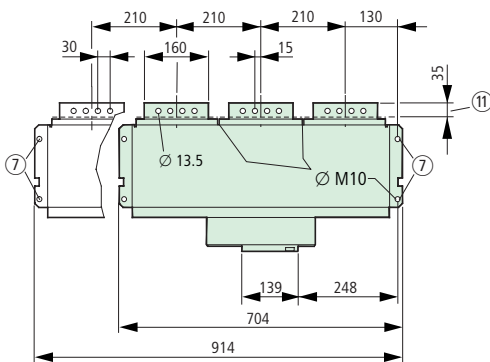
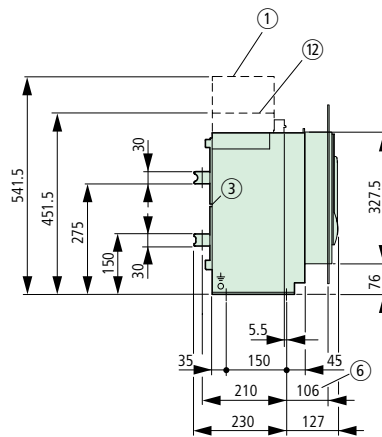
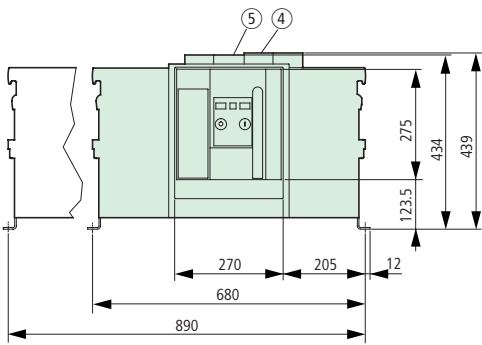
11/98 Размеры

IZM(IN)...3-..., фиксированная установка, 3- 4-полюсные

Moeller HPL0211-2004/2005

Способы подключения

Стандартное исполнение с горизонтальным подключением для токов ≤ 6300 А



- ① Монтажное пространство для снятия дугогасительных камер.
При $U_e = 1000$ В необходимо расстояние 175 мм, чтобы можно было вынуть дугогасительную камеру.
- ③ Направляющие пазы (шириной 4 мм, глубиной 5 мм) для установки межфазных перегородок
- ④ Клеммный модуль вспомогательных цепей управления с винтовыми зажимами
- ⑤ Клеммный модуль вспомогательных цепей управления с пружинными зажимами
- ⑥ Размер внутреннего пространства за закрытой дверцей распределительного шкафа
- ⑦ Точки крепления для монтажа автоматического выключателя в распределительном шкафу
- ⑪ Соединительные шины подключения
- ⑫ Верхняя кромка автоматического выключателя - только в исполнении 1000 В АС.

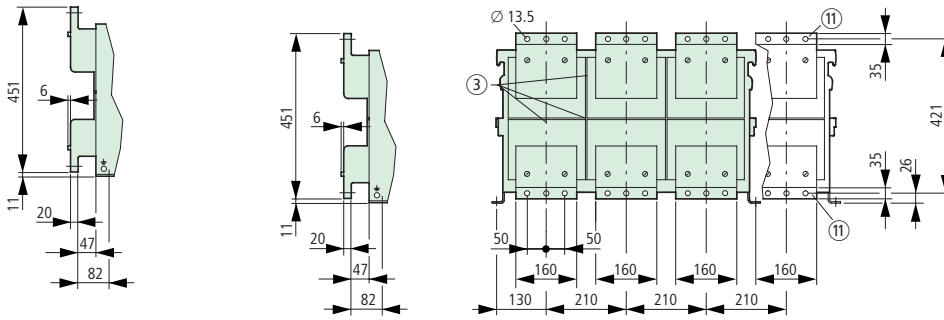


IZM(IN)...3-..., дополнительные способы подключения

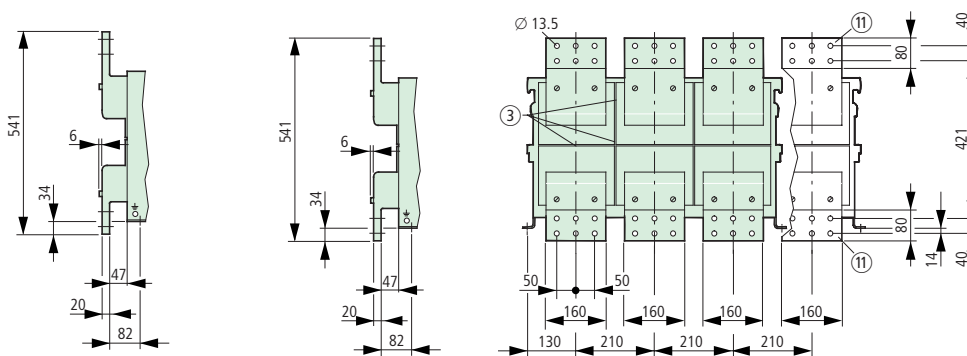
Moeller HPL0211-2004/2005

Способы подключения

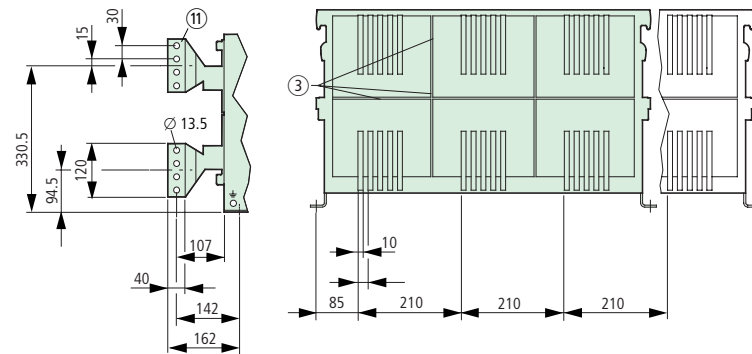
Фронтальное подключение (один ряд отверстий): IZM3-XAT1F... для токов ≤ 4000 А



Фронтальное подключение (два ряда отверстий): IZM3-XATF... для токов ≤ 4000 А



Вертикальное подключение: IZM3-XATV... для токов ≤ 5000 А



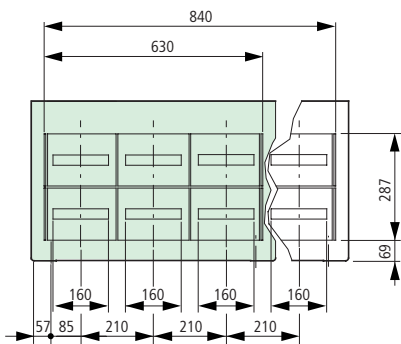
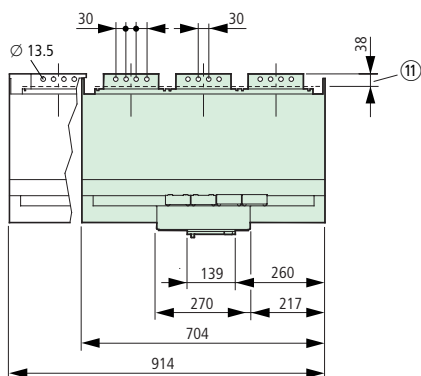
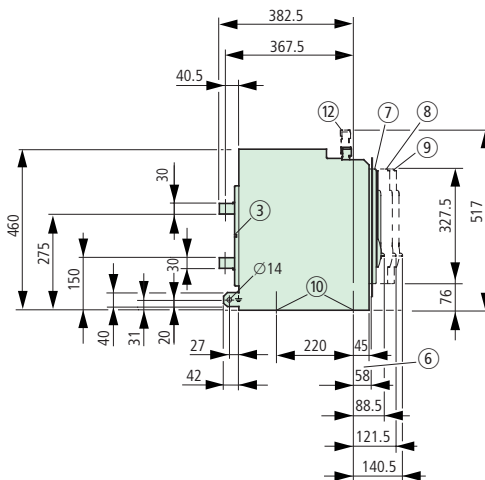
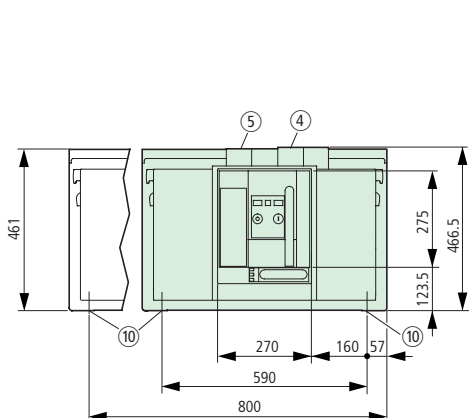
Примечания

При фронтальном подключении на стороне установки между шиной и дугогасящей камерой должна быть установлена перегородка.



Способы подключения

Стандартное исполнение с горизонтальным подключением для токов ≤ 5000 A



- ③ Направляющие пазы (шириной 4 мм, глубиной 5 мм) для установки межфазных перегородок
- ④ Клеммный модуль вспомогательных цепей управления с винтовыми зажимами
- ⑤ Клеммный модуль вспомогательных цепей управления с пружинными зажимами
- ⑥ Размер внутреннего пространства за закрытой дверцей распределительного шкафа
- ⑦ IZM в рабочем положении
- ⑧ IZM в тестовом положении
- ⑨ IZM в выкатанном положении
- ⑩ Отверстия для крепления, $\varnothing 10$ мм
- ⑪ Соединительные шины подключения
- ⑫ Верхняя кромка автоматического выключателя - только в исполнении 1000 В АС.

Номинальный ток I_u	a	b
4000 A	40	210
5000 A	40	210
6300 A	5	245

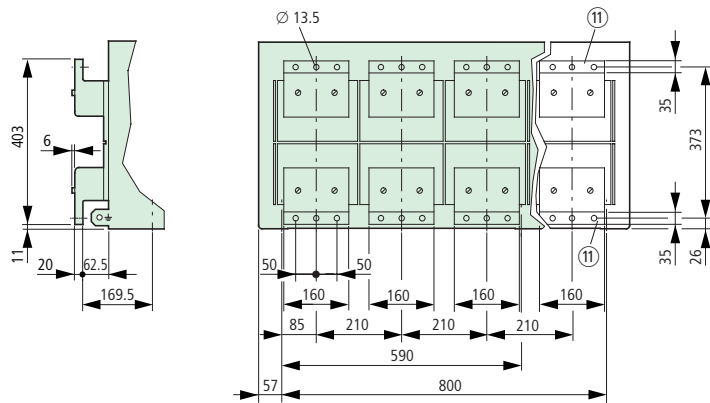
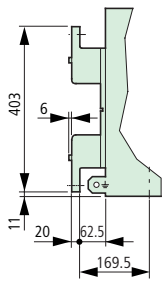


IZM(IN)...3-..., дополнительные способы подключения

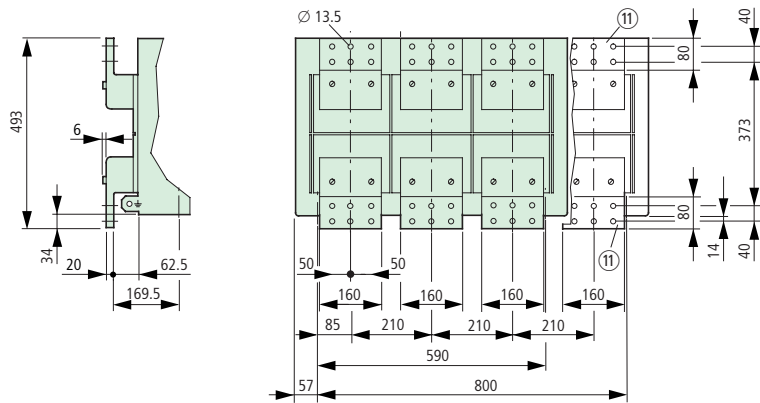
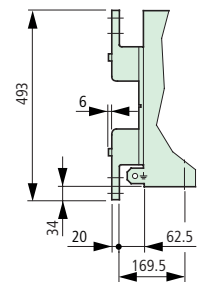
Moeller HPL0211-2004/2005

Способы подключения

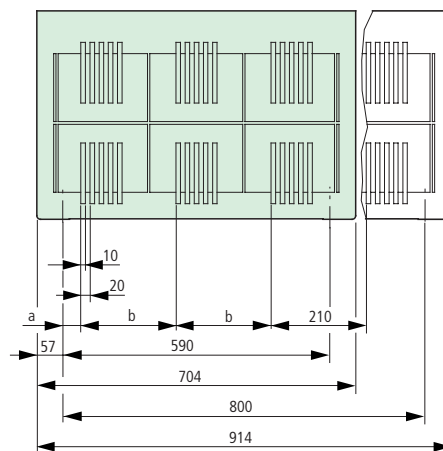
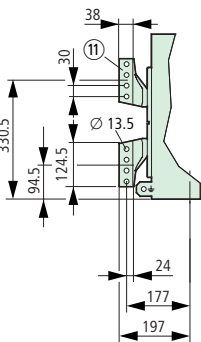
Фронтальное подключение (один ряд отверстий): IZM3-XAT1F-AV... для токов ≤ 4000 А



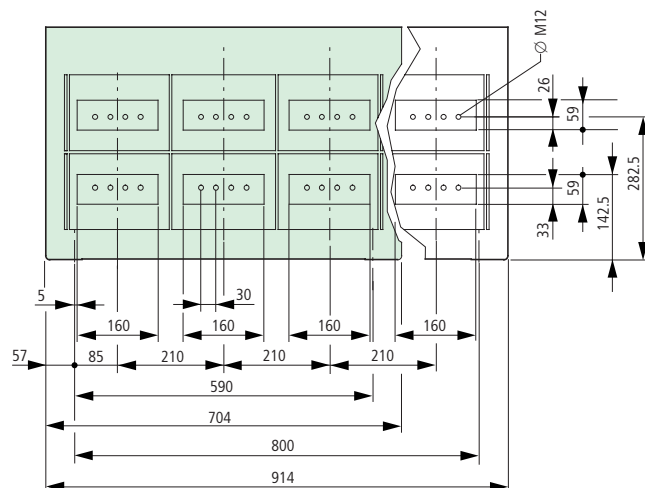
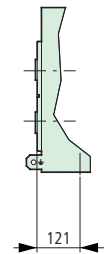
Фронтальное подключение (два ряда отверстий): IZM3-XATF-AV... для токов ≤ 4000 А



Вертикальное подключение: IZM3-XATV-AV... для токов ≤ 6300 А



Фланцевое подключение: IZM3-XATA...-AV для токов ≤ 4000 А

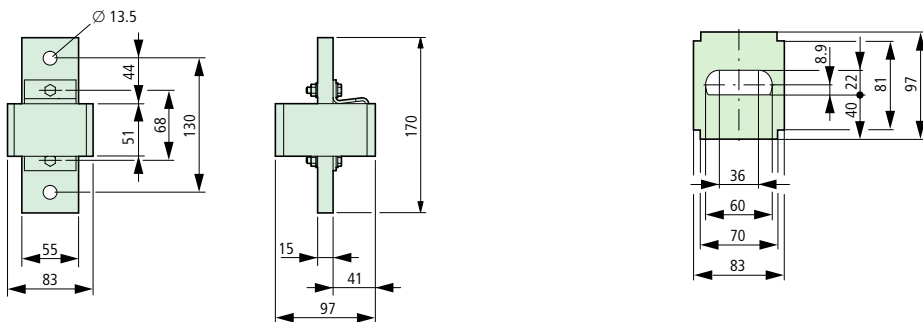


Примечания

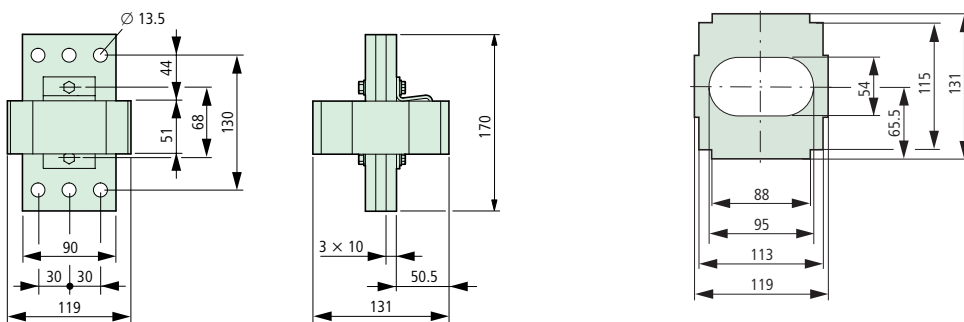
При фронтальном подключении на стороне установки между шиной и дугогасящей камерой должна быть установлена перегородка.



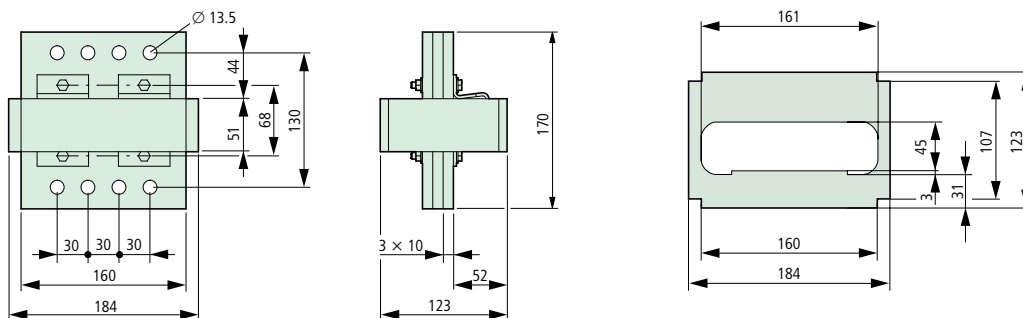
Внешние трансформаторы для нейтрального проводника IZM1-XW(C)



IZM2-XW(C)



IZM3-XW(C)



Трансформатор напряжения для IZM с измерительной функцией для монтажа на 35-миллиметровой DIN-рейке

