



МЕМБРАННЫЙ РАЗДЕЛИТЕЛЬ СРЕД, DB(PM 5320)

МЕМБРАННЫЙ РАЗДЕЛИТЕЛЬ СРЕД, ДВ (РМ 5320)

Примечание: Производитель постоянно работает над улучшением дизайна и повышением качества приборов, поэтому оставляет за собой право исправлять и дополнять указанную ниже информацию.

ОБЩИЕ СВЕДЕНИЯ:

Разделители сред ДВ(РМ 5320) предназначены для передачи давления жидкой и газообразной агрессивных, кристаллизующихся, несущих взвешенные частицы сред через разделительный элемент (мембрану) и нейтральную жидкость к контрольно-измерительному прибору.

Разделитель устанавливается на входе в измерительный прибор и защищает его чувствительный элемент от химических и механических повреждений, обеспечивая заданный ресурс работы в экстремальных условиях эксплуатации

КОНСТРУКЦИЯ:

Открытая мембрана не даёт возможности кристаллизующимся средам и твёрдым осадкам скапливаться в значительных количествах, что может затруднить или совершенно прекратить передачу давления к чувствительному элементу. Открытая мембрана доступна для периодической чистки.

Разделители поставляются как отдельно, так и в сборе с манометрами и мановакууметрами, уже заполненные разделительной жидкостью. Заполнение производится кремнийорганической жидкостью или минеральным маслом с помощью вакуумной установки.

При вакуумном заполнении не остаётся воздушных пробок во внутренних полостях разделителя и чувствительного элемента измерительного прибора, что уменьшает дополнительную погрешность измерения, вносимую разделителями.

При измерении давления сред с температурой, выходящей за пределы рабочего диапазона температуры измерительного устройства, для создания нормальных температурных условий соединение разделителя с измерительным устройством осуществляется через соединительный рукав.

ТЕХНИЧЕСКИЕ ХАРАКТЕРИСТИКИ

Материал верхнего фланца:

нержавеющая сталь 12х18Н10Т.

Материал нижнего фланца:

нержавеющая сталь 12х18Н10Т.

Материал мембраны:

нержавеющая сталь 36НХТЮ

Материал гаек, винтов:

нержавеющая сталь 12х18Н10Т.

Уплотнение: нержавеющая сталь.

Диапазон измерения давления:

0,025÷2,5 МПа

Температура измеряемой среды:

-40-200 °С.

Резьба присоединения к процессу:

G½ (нар), M20x1,5 (нар), G¼ (нар), M12x1,5 (нар), G¾ (нар).

Резьба присоединения прибора:

G½ (вну), M20x1,5 (вну), G¼ (вну), M12x1,5 (вну), G¾ (вну).

**Внутренний объём заполняемый
разделительной жидкостью:**

20,3 см³

**Вытесняемый под действием максимального давления
объём:**

не менее 1 см³

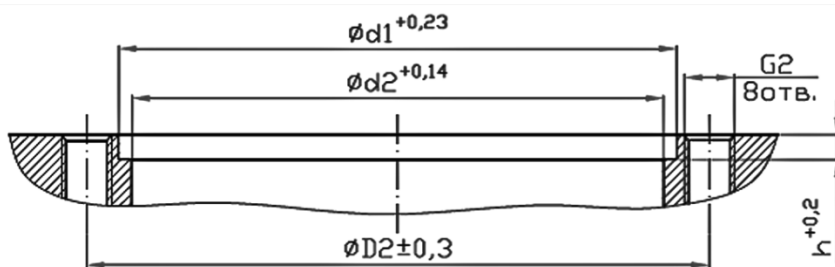
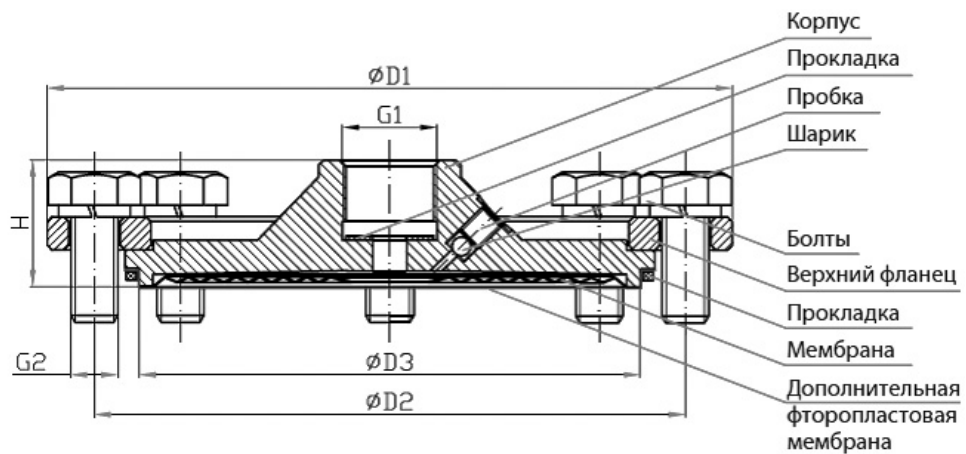
Области применения:

- Нефтеперерабатывающая промышленность
- Газовая промышленность
- Пищевая промышленность
- Химическая
- И других отраслях промышленности

Отличительные особенности:

- Состоит из 2-х частей
- Изготовлен полностью из нержавеющей стали
- Мембрана имеет надежную сварную конструкцию
- Конструкция быстро и легко разбирается для чистки мембраны
- Разработан для общепромышленного применения

ГАБАРИТНЫЕ И ПРИСОЕДИНИТЕЛЬНЫЕ РАЗМЕРЫ:



D1	D2	D3	G1	H	d1	d2	h	Вес
145	125	M20X1,5	M10	27	112	106.7	5	1,340